



**Reparaturatz
Repair kit
Nécessaire de réparation
Kit di riparazione**

II 33679/008	¹⁾ für	BS 9510 - II 33679
II 19461/008	for	BS 9526 - II 19461
II 35112/008	²⁾ pour per	BS 9523 - II 35112

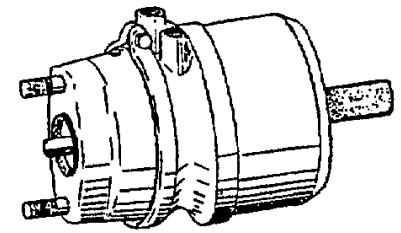
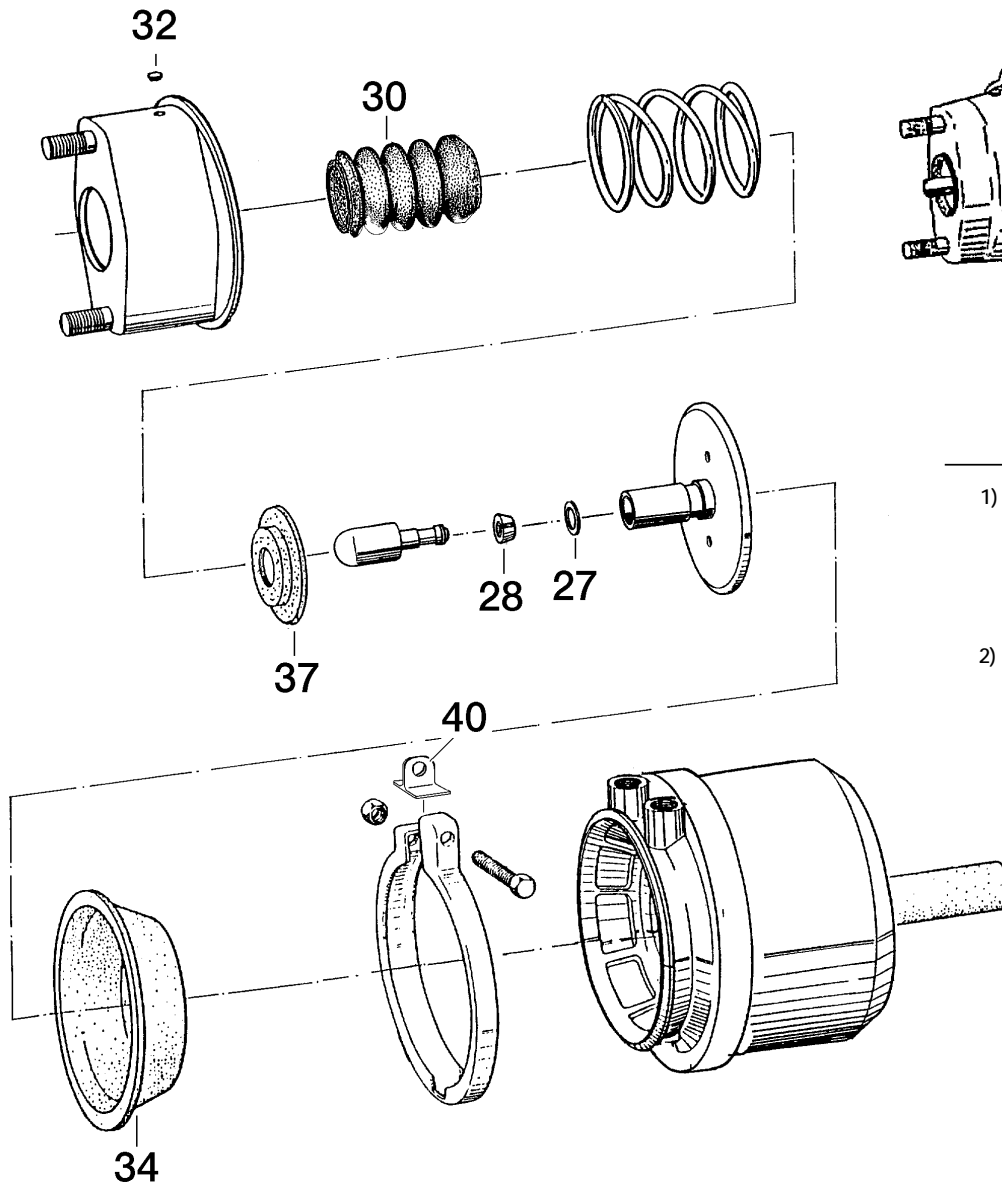
Reparaturanleitung bzw. Richt - Schnittzeichnung verwenden!
Please observe repair instructions or installation and sectional drawings!
Respecter les instructions de réparation ou les plans d'encombrement et en coupell
Osservare le istruzioni di riparazione o i disegni d'ingombro e di sezione!



Warning

ACHTUNG: REPARATUR NUR DURCH AUTORISIERTE WERKSTATT ZUGELASSEN!
ATTENTION: REPAIR ONLY BY AUTHORIZED WORKSHOP PERMITTED!
ATTENTION: RÉPARATION SEULEMENT PERMISE PAR LES ATELIERS AUTORISÉS!
ATTENZIONE: È PERMESSA LA RIPARAZIONE SOLA AGLI ADELTI DELL' OFFICINA AUTORIZZATA!

Typenerweiterung siehe R - Mikrofiche
For additional types refer to repair -
kit microfiche
Pour d'autres références, consulter
la micro - fiche pièces jeu de reparation
Per altri tipi vedere microfiche di
assortim. p. riparaz.



1) ohne Pos. 32
without item 32
sans rep. 32

2) ohne Pos. 40
without item 40
sans rep. 40



KNORR-BREMSE

SYSTEMES POUR VEHICULES UTILITAIRES FRANCE S.A.

RN 13, Lieu-dit La Briqueterie-14100 GLOS

Téléphone: +33(0)231321200 · Téléfax: +33 (0)231321203

gezeigt: BS9398; II33679/008