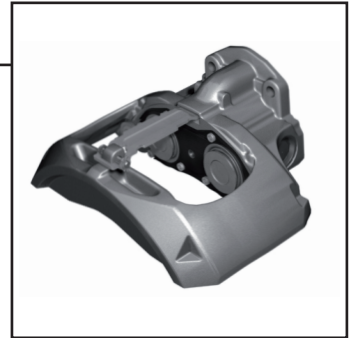


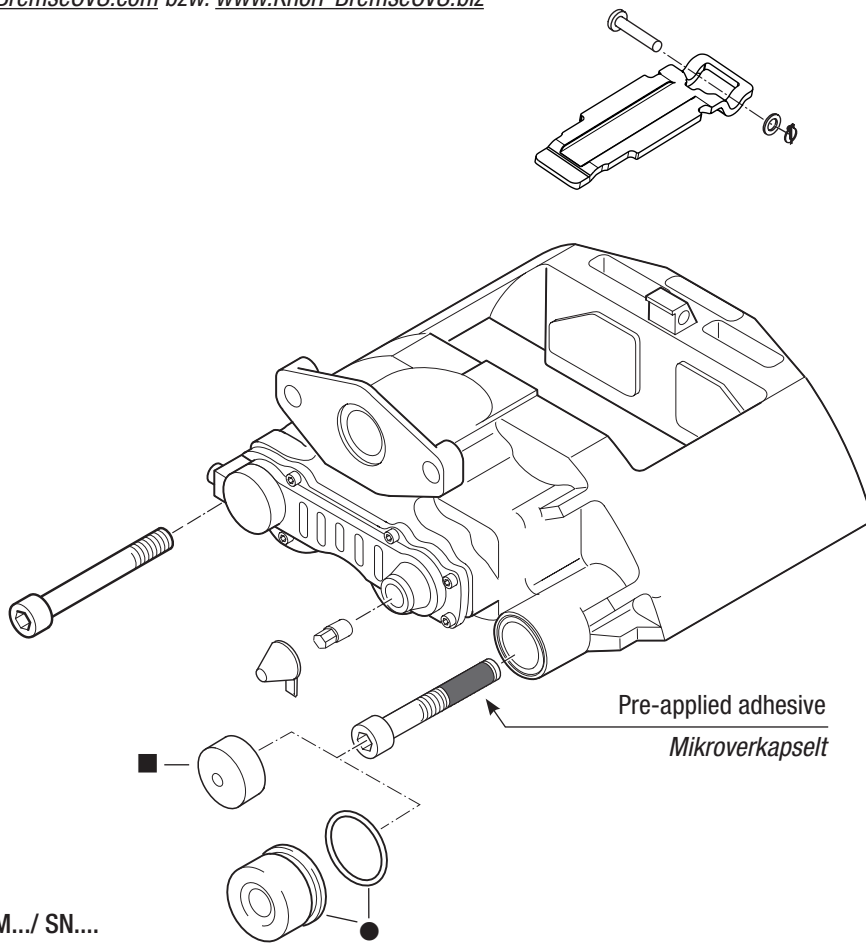
# Kit Leaflet

This caliper is a replacement for a range of original fitment disc brakes. It includes technical developments that have occurred since the manufacture of the caliper used in the original disc brake. Refer to website [www.Knorr-BremseCVS.com](http://www.Knorr-BremseCVS.com) and/or [www.Knorr-BremseCVS.biz](http://www.Knorr-BremseCVS.biz)

*Diese Zuspammeinheit gilt als Austausch für eine Anzahl von Originalbremsen, unter Berücksichtigung der zwischenzeitlich erfolgten technischen Weiterentwicklungen und gilt somit als Ersatzzuspammeinheit für diese. Verwendung siehe [www.Knorr-BremseCVS.com](http://www.Knorr-BremseCVS.com) bzw. [www.Knorr-BremseCVS.biz](http://www.Knorr-BremseCVS.biz)*



**Rationalised Caliper  
Zuspammeinheit**



- SL.../ SM.../ SN...
- SB...



**Y075876**

Safety and Environment Guidelines / Sicherheits- und Umweltrichtlinie

[www.knorr-bremseCVS.com](http://www.knorr-bremseCVS.com)



<b>SB6.../ SB7...</b>	C16352-#
<b>SL7.../ SM7...</b>	Y081564-#
<b>SN6.../ SN7...SK7...</b>	Y006471-#

# Refer to website for latest revision:  
# aktueller Revisionsstand: siehe Webseite  
[www.knorr-bremseCVS.com](http://www.knorr-bremseCVS.com)

**EN Disclaimer:**  
The information contained in this document is intended for the exclusive use of trained persons within the commercial vehicle industry, and must not be passed on to any third party. This information does not purport to be all-inclusive and no responsibility is assumed as a result of its use. We cannot accept any liability nor offer any guarantee regarding data accuracy, completeness or timeliness. The information does not represent any guarantee or ensured characteristics of the Products or Systems described. No liability can be accepted based on the information, its use, recommendations or advice provided. In no event may we be held liable for any damage or loss except in the case of willful intent or gross negligence on our part, or if any mandatory legal provisions apply. Note: If service work is carried out on a vehicle as a result of information taken from this document, it is the responsibility of the workshop to ensure the vehicle is fully tested and in full functional order before the vehicle is returned into service. Knorr-Bremse accepts no liability for problems caused as a result of appropriate tests not being carried out. This disclaimer is an English translation of a German text, which should be referred to for all legal purposes. Any legal disputes arising from the use of this information shall be subject to German law. Copyright 2009 © Knorr-Bremse AG – all rights reserved, including industrial property rights applications. Knorr-Bremse AG retains any power of disposal, such as for copying and transferring.

**DE Haftungsausschluss:**  
Die Informationen in diesem Dokument sind ausschließlich für die Nutzung durch qualifizierte Personen aus der Nutzfahrzeugindustrie bestimmt und dürfen nicht an Dritte weitergegeben werden. Diese Informationen decken nicht alle denkbaren Bereiche ab, und es wird keinerlei Verantwortung infolge der Nutzung übernommen. In Bezug auf die Richtigkeit, Vollständigkeit oder Aktualität der Daten wird keine Haftung übernommen. Insbesondere stellen die gemachten Angaben keine Garantien oder zugesicherte Eigenschaften in Verbindung mit den beschriebenen Produkten oder Systemen dar. Auf der Grundlage der Informationen, ihrer Nutzung, der bereitgestellten Empfehlungen oder Ratschläge kann keine Haftung übernommen werden. Eine Haftung für Schäden oder Verluste ist generell ausgeschlossen, soweit nicht Vorsatz oder grobe Fahrlässigkeit von uns zu vertreten ist bzw. zwingende gesetzliche Vorschriften entgegenstehen. Anmerkung: Sofern infolge der Informationen aus diesem Dokument an einem Fahrzeug Servicearbeiten durchgeführt werden, muss durch die Werkstatt sichergestellt werden, dass das Fahrzeug umfassend getestet wird und in einen voll funktionsfähigen Zustand versetzt wird, bevor das Fahrzeug wieder zum Einsatz kommt. Knorr-Bremse übernimmt keine Haftung für Probleme, die darauf zurückzuführen sind, dass die beschriebene Tests und die erforderlichen Maßnahmen nicht durchgeführt wurden. Für juristische Auseinandersetzungen, die aus der Nutzung dieser Informationen entstehen, ist das materielle deutsche Recht maßgebend. Copyright 2009 © Knorr-Bremse AG – alle Rechte vorbehalten, einschließlich angemeldeter gewerblicher Schutzrechte. Knorr-Bremse AG behält sich jegliche Verfügungsgewalt über Veröffentlichungen und Übertragungen vor.

**FR Désengagement de responsabilité :**  
Les informations contenues dans le présent document sont exclusivement destinées à une utilisation par des personnes qualifiées appartenant à l'industrie des véhicules industriels, elles ne doivent pas être transmises à des tiers. Lesdites informations ne prétendent pas couvrir tous les domaines et nous n'assumons aucune responsabilité pour l'utilisation de ces informations. Nous n'assumons aucune responsabilité et n'offrons aucune garantie en ce qui concerne l'exactitude, l'exhaustivité ou l'actualité des données. Les informations ne constituent aucune garantie ou assurance des caractéristiques des produits ou systèmes qui y sont décrits. Aucune responsabilité ne sera assumée sur la base de ces informations, de leur utilisation, ainsi que des recommandations ou conseils fournis. Nous ne pourrions en aucun cas être tenus responsables pour les dommages ou pertes, excepté en cas d'intention délibérée ou de négligence grossière de notre part, ou en cas d'application de dispositions légales impératives. Note: si des travaux de maintenance sont effectués sur un véhicule sur la base d'informations tirées du présent document, il est de la responsabilité de l'atelier de veiller à ce que le véhicule soit parfaitement testé et en parfait état de fonctionnement avant qu'il ne soit remis en service. Knorr-Bremse n'assume aucune responsabilité pour tout problème résultant de la non-réalisation de tests appropriés. Cette clause de désengagement de responsabilité est la traduction en français d'un texte allemand qui fera foi pour toute fin juridique. Tout litige résultant de l'utilisation de ces informations sera soumis au droit allemand. Copyright 2009 © Knorr-Bremse AG – tous droits réservés – y compris les droits de propriété industrielle enregistrés. La société Knorr-Bremse AG se réserve tous les droits de mise à disposition de toute reproduction et transfert.

**IT Clausola di esclusione della responsabilità:**  
Le informazioni contenute in questo documento sono destinate esclusivamente all'utilizzo da parte di personale qualificato operante all'interno dell'industria dei veicoli commerciali e non possono essere trasmesse a terzi. Tali informazioni non sono esaustive e non ci si assume nessuna responsabilità per il loro utilizzo. Non possiamo assumerci inoltre nessuna responsabilità, né prestare garanzie di qualsiasi tipo, in merito alla correttezza, alla completezza o all'attualità delle informazioni riportate. Tali informazioni non equivalgono in alcun modo ad una garanzia di caratteristiche di un prodotto o sistema. Non può essere accettata alcuna responsabilità in base alle informazioni, al loro uso, alle raccomandazioni o a consigli. E generalmente esclude ogni garanzia per danni o perdite, tranne che nel caso di dolo o colpa grave e non imputabile, ovvero ladrocinio o sia prescritto dalla norma imperativa di legge. Note: in caso sulla base delle informazioni contenute in questo documento siano eseguite opere di manutenzione su un veicolo, rientra nella responsabilità dell'officina assicurare una completa verifica del veicolo e del suo perfetto funzionamento prima del suo impiego. Knorr-Bremse non si assume nessuna responsabilità per problemi insorti a seguito della mancata esecuzione di verifiche appropriate. Ogni eventuale controversia giuridica derivante dall'uso delle presenti informazioni è disciplinata dalle norme del diritto materiale tedesco. Il testo della presente Clausola di esclusione della responsabilità è la traduzione italiana dell'originale tedesco che mantiene esclusiva validità ad ogni fine di legge. Copyright 2009 © Knorr-Bremse AG – tutti i diritti riservati, inclusi tutti i diritti di proprietà industriale registrati. La società Knorr-Bremse AG si riserva ogni facoltà di disporre di riproduzioni e trasmissioni.

**ES Exención de responsabilidad:**  
La información contenida en este documento es para el uso exclusivo de personas cualificadas de la industria de los vehículos comerciales, y no debe ser transmitida a terceros. Esta información no es exhaustiva y no se asume ninguna responsabilidad por los resultados de su utilización. No se acepta responsabilidad alguna ni se ofrecen garantías respecto a la precisión, amplitud o actualidad de los datos, y la información dada no representa ninguna garantía o aceptación de responsabilidad por características de los productos o sistemas descritos. No se puede aceptar ninguna responsabilidad en base a la información, su uso o las recomendaciones o sugerencias dadas. Queda excluida toda responsabilidad por daños o pérdidas, excepto en el caso de que sean atribuibles a intencionalidad o negligencia grave por nuestra parte, o sean aplicables disposiciones legales obligatorias. Nota: Si se procede a trabajos de mantenimiento en un vehículo como consecuencia de la información contenida en (un documento) (este documento) (este CD/DVD) (este vídeo), el taller que los realice debe garantizar que el vehículo ha sido convenientemente comprobado y que se halla en perfecto estado de funcionamiento antes de que sea utilizado de nuevo. Knorr-Bremse rechaza toda responsabilidad por problemas derivados de la no realización de las comprobaciones adecuadas. Todo litigio legal derivado de la utilización de esta información estará sujeto al derecho sustantivo alemán. Esta exención de responsabilidad es la traducción al español de un texto alemán, que es el de referencia a todos los efectos legales. Copyright 2009 © Knorr-Bremse AG – todos los derechos reservados, incluyendo los derechos de propiedad industrial. Knorr-Bremse AG prohíbe el uso tal como la reproducción, fotocopia o transmisión de este documento.

**HU Disclaimer / Felelősség kizárása:**  
Ezen a weboldalon található dokumentumokban ebben a dokumentumban lévő információk kizárólag a hasznogépjármű-iparban dolgozó szakképzett személynek szólnak és harmadik fél részére nem adhatók ki. Ezen információk nem fednek le minden területet és semmiféle felelősséget nem vállalunk az információk felhasználásából adódóan. Az adatok helyességére, teljességére és aktualitására vonatkozóan sem felelősséget nem vállalunk, sem garanciát nem kinalunk. Az információk alapján nem ígérünk a leírt termékekre és rendszerekre, vagy azok működési tulajdonságaira garanciát. Az információk, azok felhasználása, a rendelkezésre bocsátott ajánlások vagy javaslatok alapján felelősséget nem vállalunk. A felelősség akárokért és avészettségéért általánosan kizárt, amennyiben részünkről nem áll fenn szándékosság vagy durva hanyagság, vagy amennyiben kötelező törvényi előírások vannak érvényben. Megjegyzés: Amennyiben ebből a dokumentumból származó információk követhetnek egy járműben szennymunkálatokat végeznek, a műhelynek biztosítani kell, hogy a járművet teljes körűen tesztelték és teljes mértékben állapottban van, mielőtt ismét használatba kerül. A Knorr-Bremse nem vállal felelősséget azokért a problémákról, melyek arra vezethetők vissza, hogy az erre vonatkozó tesztek nem végzik el. Az információk felhasználásából adódó jogi vitákra vonatkozóan a német anyagi jog az irányadó. Ez a dokumentum (Disclaimer/Felelősség kizárása) egy német szöveg magyar fordítása, mely minden jogi cérra vonatkozóan irányadó. Szerzői jog 2009 © Knorr-Bremse AG - minden jog fenntartva, beleértve ipari tulajdon jogok alkalmazásait is. Knorr-Bremse AG fenntart bármilyet hatalmat, úgy mint a másolás és adatküldés.

**SV Frånsägande av ansvar:**  
Den information i detta dokument är endast avsedd för användning av kvalificerade personer från nyttofordransbranschen och får inte vidarebefordras till tredje part. Denna information omfattar inte alla områden och vi frånsäger oss allt ansvar till följd av informationens användning. Vi kan varken ansvara för eller ge någon garanti för uppgifternas riktighet, fullständighet eller aktualitet. På grundval av informationen lämnas inga garantier eller garanterade egenskaper i samband med beskrivna produkter eller system. På grundval av informationen, dess användning, de rekommendationer eller råd som ställs till följande frågor vi oss allt ansvar. Ett ansvar för skador eller förluster utsluts generellt, såvida inte vi handlade med uppsåt eller grov vårdslöshet eller om obligatoriska lagbestämmelser gäller. Kommentar: Om det genomförs servicearbeten på ett fordon på grundval av informationen (i ett dokument) (i detta dokument) (på denna CD/DVD resp denna video) ansvarar verkstaden för att fordonet testas omfattande och är i fullt funktionsdugligt skick innan fordonet används igen. Knorr-Bremse frånsäger sig allt ansvar för problem som kan härledas till att sådana tester inte genomförs. Materiell tysk rätt skall tillämpas på rättsvetenskap som härrör från användningen av denna information. Detta frånsägande av ansvar är den svenska översättningen av en tysk text som skall äberopas för alla rättsliga ändamål. Copyright 2009 © Knorr-Bremse AG, alla rättigheter reserveras, inklusive industriella äganderättsapplikationer. Knorr-Bremse AG förbehåller sig all distributionsrätt, inklusive kopiering och överföring.

**NL Uitsluiting van aansprakelijkheid:**  
De informatie in dit document is uitsluitend bestemd voor gebruik door gekwalificeerde personen uit de bedrijfswagenindustrie en mag niet aan derden worden verstrekt. Deze informatie bestrijkt niet alle gebieden, en er wordt geen enkele verantwoordelijkheid tengevoerd van het gebruik van deze informatie aanvaard. Voor de juistheid, volledigheid of actualiteit van de gegevens kunnen wij noch aansprakelijkheid aanvaarden, noch garantie bieden. Aan de hand van de informatie worden geen garanties of gegarandeerde eigenschappen in verband met de beschreven producten of systemen toegezegd. Op basis van de informatie, het gebruik ervan, beschikbaar gestelde aanbevelingen of adviezen kan geen aansprakelijkheid worden aanvaard. Aansprakelijkheid voor schade of verlies is algemeen uitgesloten, tenzij wij aansprakelijk worden gesteld wegens opzet of grove nalatigheid of tenzij verplichte wettelijke voorschriften van toepassing zijn. Noot: indien als gevolg van informatie uit dit document servicewerkzaamheden aan een voertuig worden verricht, moet de werkplaats ervoor zorgen dat het voertuig grondig wordt getest en in volledig functionerende toestand verkeert voordat het voertuig weer wordt ingezet. Knorr-Bremse aanvaardt geen aansprakelijkheid voor problemen die toe te schrijven zijn aan niet uitvoeren van desbetreffende testen. Bij juridische geschillen die uit het gebruik van deze informatie voortvloeien, is materieel Duits recht van toepassing. Deze disclaimer / uitsluiting van aansprakelijkheid is de Nederlandse vertaling van een Duitse tekst die voor alle rechtelijke doeleinden bindend is. Copyright 2009 © Knorr-Bremse AG - alle rechten voorbehouden, inclusief industriële eigendomsrechten en toepassingen. Knorr-Bremse AG behoudt elke macht over haar documentatie, zoals het kopiëren en distribueren.

**CS Vyloučení odpovědnosti**  
Informace, nacházející se v tomto dokumentu, jsou určeny výhradně k použití kvalifikovanými odborníky z průmyslu uživatelských vozidel a nesmí být předány třetím osobám. Tyto informace nepokryvají všechny oblasti a nepřebírá se žádná odpovědnost z důvodu využití těchto informací. Ohledně správnosti, úplnosti a aktuálnosti dat nemůžeme přebírat žádnou odpovědnost ani nabídnout záruku. Na základě informací se nepřijímá žádné závazky, nebo zaručení vlastností ve spojení s popsávanými výrobky nebo systémy. Na základě informací, jejich využití, uvedených doporučení nebo rad, se nemůžeme přebírat žádné ručení. Ručení za škody, nebo ztráty, jsou zásadně vyloučeny, nebýly-li nám způsobeny úmyslně, nezvlknými-li naši nedbalostí, nebo když platí obligátní zákonné předpisy. Poznámka: Jsou-li na základě informací, uvedených v tomto dokumentu, prováděny servisní práce na vozidle, je odpovědností dlužní zajistit, že vozidlo bude plně otestováno a bude zajištěno, že se vozidlo bude nacházet v plně provozuschopném stavu před jeho opětovným nasazením do provozu. Knorr-Bremse nepřebírá žádné ručení za problémy, které vzniknou kvůli tomu, že se jmenované testy neprovědu. Pro právní spory, zakládající se na použití těchto informací, je směrodatné německé materiální právo. Tento Disclaimer / Omezení / vyloučení odpovědnosti je překladem německého textu do českého jazyka. Německý text je směrodatným pro všechny právní účely. Copyright 2009 © Knorr-Bremse AG - všechna práva vyhrazena, včetně práv průmyslového vlastnictví. Knorr-Bremse AG si vyhradzuje veškerá dispoziční práva jako například kopírování a předávání.

**PL Wyłączenie odpowiedzialności cywilnej:**  
Informacje w tym dokumencie są przeznaczone wyłącznie do użytku dla wykwalifikowanych osób, zatrudnionych w przemyśle pojazdów użytkowych, i nie wolno ich przekazywać dalej osobom trzecim. Te informacje nie obejmują wszystkich dziedzin, i nie przyjmujemy żadnej odpowiedzialności za skutki ich stosowania. Odnosnie prawidłowości, zupełności i aktualności danych nie możemy przejmować odpowiedzialności, ani oferować gwarancji. Na podstawie tych informacji nie przyzyska się żadnych gwarancji lub zapewnionych cech opisanych produktów lub systemów. Na podstawie tych informacji, ich użytkowania, udzielonych zaleceń lub porad nie przyjmujemy żadnej odpowiedzialności cywilnej. Odpowiedzialność cywilna za szkody lub straty jest generalnie wykluczona, o ile nie odpowiadamy z naszej strony za zamiar lub rażące niedbalstwo lub o ile obowiązują co do tego obligatoryjne ustawowe przepisy. Uwaga: Jeżeli na skutek tych informacji z tego dokumentu przeprowadzane będą prace serwisowe przy pojeździe, warsztat musi zapewnić, aby pojazd został dokładnie sprawdzony i znajdował się w całkowicie funkcjonalnym stanie, zanim zostanie ponownie oddany do użytku. Knorr-Bremse nie przyjmuje żadnej odpowiedzialności cywilnej za problemy, których przyczyną jest to, że odpowiednie sprawdziany nie zostały przeprowadzone. Odnosnie sporów prawnych, które mogą powstać na skutek użytkowania tych informacji, obowiązują niemieckie prawo materialne. Ten Disclaimer / Wyłączenie odpowiedzialności cywilnej jest częścią tłumaczenia niemieckiego tekstu, który jest miarodajny dla wszelkich celów prawnych. Copyright 2009 © Knorr-Bremse AG – wszystkie prawa zastrzeżone, włącznie z prawem ochrony zgłoszonych znaków towarowych. Knorr-Bremse AG zastrzega sobie prawo do rozprządztania, powielania i przekazywania.

**RU Заявление об исключении ответственности:**  
Информация, которая содержится в этом документе, предназначена исключительно для использования квалифицированными специалистами отрасли грузового автотранспорта и не должна передаваться третьим лицам. Настоящая информация не является всеобъемлющей и ответственность за использование этой информации полностью исключается. Мы не берем на себя никакой ответственности и не предоставляем гарантии относительно верности, полноты или актуальности информации. На основе информации не предоставляются какие-либо гарантии и не гарантируются какие-либо обеспеченные характеристики продуктов или систем. На основе информации, ее использования, предоставленных рекомендаций или советов какой-либо ответственность не принимается. Ответственность за ущерб или убытки исключена вообще, если таковые не возникли в результате умысла или грубой неосторожности с нашей стороны, либо если не действуют обязательные закононые предписания. Применение: Если на транспортном средстве будут проводиться сервисные действия на основе информации, почерпнутой из этого документа, то мастерская должна обеспечить, чтобы транспортное средство перед началом его эксплуатации было всеобъемлюще проверено и находилось в полностью исправном состоянии. Компания «Knorr-Bremse» не берет на себя никакой ответственности за проблемы, которые могут возникнуть в результате невыполнения этого требования о проведении надлежащих проверок. Юридические споры, возникающие на основе использования этой информации, решаются в соответствии с законом Германии. Настоящее заявление об исключении ответственности представляет собой русский перевод немецкого текста, что имеет решающее значение при разрешении правовых задач. Авторское право 2009 © Knorr-Bremse AG - все права защищены, включая права на издание различных публикаций. Knorr-Bremse AG сохраняет авторское право ее использования, включая копирование и пересылку.

**TR Ferağat:**  
Bu dokümanda bulunan bilgiler ticari araç endüstrisinde eğitimli kişiler için kullanılmı için amaçlanmıştır, ve herhangi bir üçüncü kişi veya kuruluşla verilmemelidir. Bu bilgi sadece dahil bir kullanan veya kullananlar arasında herhangi bir sorumluluk üstlenilmediği anlamına gelmemelidir. Veri doğruluğu, bütünlüğü ve güncelliği veya kesinliği konusunda herhangi bir sorumluluğu kabul edemeyiz ve garanti veremeyiz. Bu bilgi herhangi bir garanti veya ürün veya tanıtımın sistemlerin sağlanış karakteristikiğini temsil etmez. Bilgi üzerinde, kullanımı üzerinde, tavsiye veya tanıtım öneriler hakkında herhangi bir sorumluluk kabul edilemez. Hiç bir olayda, bizim tarafımızdan kastilii niyet veya tam ihmal olmasa veya zorunlu yasal önlemlerin uygulanması durumunda hancinde herhangi bir zarar veya kayıpın sorumlulu tutulmamızdır. Not: Eger bir araç üzerinde yapılan servis işlemi Bu Doküman, dan alınan bir bilginin sonucuysa, aracı tamamen test edilmesinden ve aracı servisiten ayrılmadan önce tüm fonksiyonların çağır durumdaki olması servis istasyonunun sorumluluğundadır. Knorr-Bremse gerekli testlerin yapılmasından kaynaklanan problemlerden sorumlu değildir. Bu ferağat kararı işlemlere başlanılmadan önce hazırlanmış Almanca bir metin Türkçe tercümesidir. Herhangi bir ihtilal halinde Almanca orijinali dikkate alınmalıdır. Bu bilginin kullanımından kaynaklanacak herhangi bir ihtilal durumunda Almanya yasaları esas alınacaktır. Copyright 2009 © Knorr-Bremse AG - tüm hakları tescillenmiştir, endüstriyel özellik hakları uygulanamamı kapsar. Knorr-Bremse AG kopyalama ve transfer gibi işlemlerin tüm haklarını elinde tutar.

K048448 A4-80 g/m<sup>2</sup> white

