

# Bulletin technique



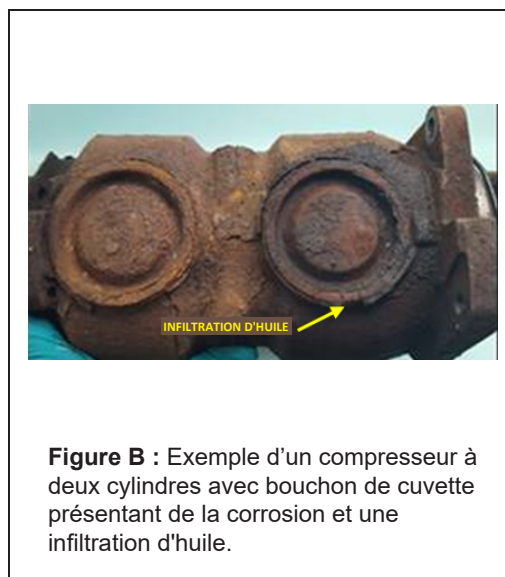
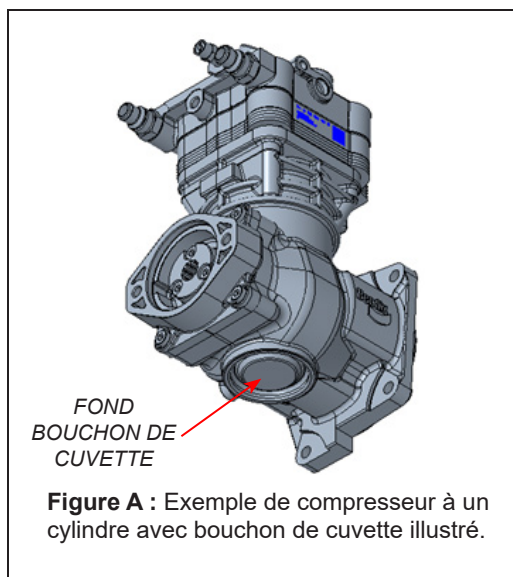
Bulletin N° : TCH-001-067F

Date d'entrée en vigueur : 6/4/20

Annule : N/A

Page : 1 de 1

Objet : **BOUCHON DE CUVETTE DU COMPRESSEUR D'AIR**



Certains compresseurs d'air à cylindre unique et à cylindre double Bendix® sont conçus avec un couvercle de fond en forme de bouchon de cuvette (Figure A). Le bouchon de la cuvette est installé par Bendix pour obtenir l'étanchéité et la rétention souhaitées. Le bouchon de la cuvette n'est pas conçu pour être retiré en tant qu'élément d'entretien. Le bouchon de la cuvette, ainsi que l'ensemble du compresseur, sont traités pour résister à la corrosion selon les exigences du constructeur d'origine.

Dans certains cas d'une exposition agressive et imprévue à l'environnement, le compresseur peut subir une corrosion, entraînant des infiltrations d'huile autour du bouchon de cuvette (Figure B). Si cela se produit, Bendix recommande de remplacer tout le compresseur par un compresseur du service après-vente Bendix. Il n'est pas recommandé de remplacer le bouchon de la cuvette lui-même. Un bouchon de réservoir mal installé risque de se déplacer et de provoquer une perte excessive d'huile moteur. Une perte excessive d'huile moteur peut endommager le moteur et causer un déversement d'huile sur la route. Bendix n'offre pas de kit d'entretien pour le bouchon de la cuvette.

Pour obtenir une aide technique, l'équipe de soutien technique Bendix est à votre disposition au 1 800 AIR-BRAKE (1 800 247-2725), option 2, du lundi au jeudi de 8 h à 18 h HE, et le vendredi de 8 h à 17 h HE. Suivre les directives du message enregistré. Vous pouvez également joindre l'équipe technique Bendix par courriel à l'adresse [techteam@bendix.com](mailto:techteam@bendix.com).

Knowledge Dock™  
BLOGS • PODCASTS • VIDÉOS  
24/7/365  
Visitez [knowledge-dock.com](http://knowledge-dock.com)

Rechercher des produits Bendix  
rapidement et facilement sur  
[B2Bendix.com](http://B2Bendix.com),  
notre nouvel outil e-commerce.

Connectez-vous et puisez à la  
meilleure source.  
Formation en ligne disponible à  
votre rythme – 24/7/365.  
Visitez [brake-school.com](http://brake-school.com)

