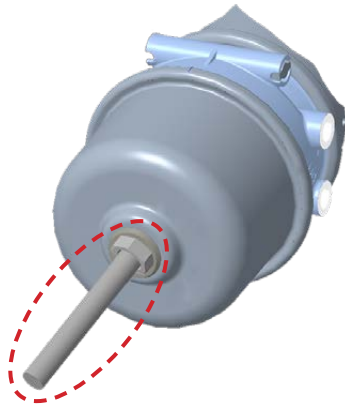


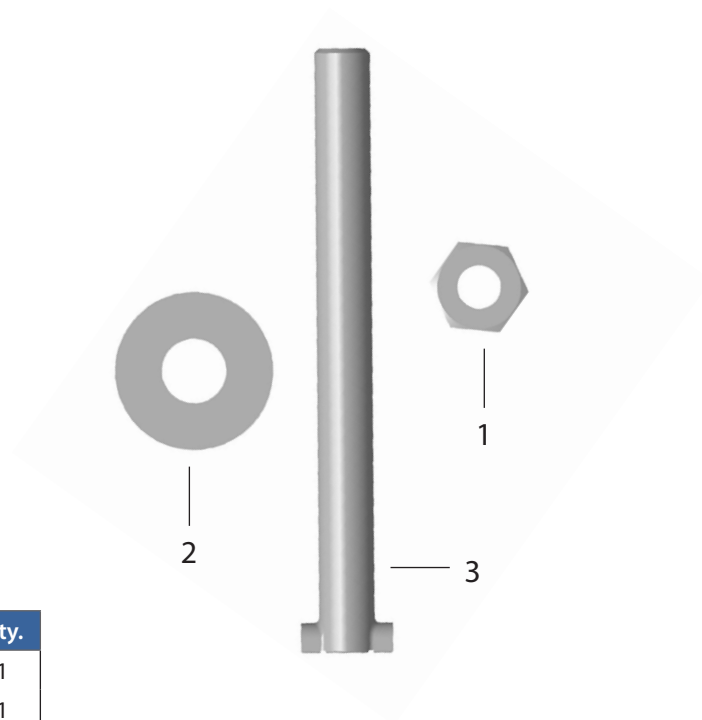
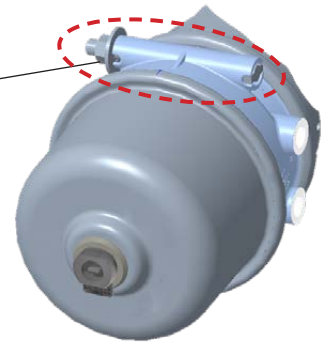
Equipment Kit
K040394K50

2 Delivery condition:



3 Driving condition:

1 Torque: min 14 Nm



Pos.	Description	Qty.
1	Nut	1
2	Washer	1
3	Bolt	1



Y075876 Safety and Environment Guidelines

truckservices.knorr-bremse.com



NG4	Y098068 - #
NG4 EVO	Y487181 - #
NG4 EVO Pro	Y467029 - #

Refer to website for latest revision
aktueller Revisionsstand siehe Webseite

1 These symbols are for translation reference



Kit Leaflet

EN Disclaimer and Revision Notice

The information contained herein is intended for the exclusive use of trained persons within the commercial vehicle industry, and must not be passed on to any third party. The information is subject to alteration without notice and therefore may not be the latest release. Please check our website truckservices.knorr-bremse.com for the latest update or contact your local Knorr-Bremse representative. The information does not purport to be all-inclusive and no responsibility is assumed as a result of its use. We cannot accept any liability nor offer any guarantee regarding data accuracy, completeness or timeliness. The information does not represent any guarantee or ensured characteristics of the Products or Systems described. No liability can be accepted based on the information, its use, recommendations or advice provided. In no event may we be held liable for any damage or loss except in the case of wilful intent or gross negligence on our part, or if any mandatory legal provisions apply.
Note: If service work is carried out on a vehicle based on information taken from this document, it is the responsibility of the workshop to ensure the vehicle is fully tested and in full functional order before the vehicle is returned into service. Knorr-Bremse accepts no liability for problems caused as a result of appropriate tests not being carried out. This disclaimer is an English translation of a German text, which should be referred to for all legal purposes.
Any legal disputes arising from the use of this information shall be subject to German law.
Copyright © Knorr-Bremse AG - all rights reserved, including industrial property rights applications. Knorr-Bremse AG retains any power of disposal, such as for copying and transferring.

CS Vyloučení odpovědnosti a revizní zpráva

Informace, nacházející se v tomto dokumentu, jsou určeny výhradně k použití kvalifikovanými odborníky z průmyslu užitkových vozidel a nesmí být předány třetím osobám. Informace mohou být změněny bez předchozího upozornění, a proto se nemusí jednat o poslední verzi. Pro nejnovější uvolnění a překlad tohoto dokumentu navštivte truckservices.knorr-bremse.com, případně kontaktujte Vašeho zástupce Knorr-Bremse. Tato informace nemusí být úplná ve všech směrech a za její použití nepřebíráme zodpovědnost. Ohledně správnosti, úplnosti a aktualnosti dat nemůžeme přebírat žádnou odpovědnost ani nabídnout záruku. Na základě informací se nepřibírájí žádné záruky, nebo zaručené vlastnosti ve spojení s popsanými výrobky nebo systémy. Na základě informací, jejich využití, uvedených doporučení nebo rad, se nemůžeme přebírat žádné ručení. Ručení za škody, nebo ztráty, jsou zásadně vyloučena, nebyli-li námi způsobeny úmyslně, neznikly-li naši nedbalostí, nebo když platí obligátní zákonné předpisy.
Poznámka: Jsou-li na základě informací, uvedených v tomto dokumentu, prováděny servisní práce na vozidle, je odpovědnost dílny zajistit, že vozidlo bude plně otestováno a bude zajištěno, že se vozidlo bude nacházet v plně provozuschopném stavu před jeho opětovným nasazením do provozu. Knorr-Bremse nepřebírá žádné ručení za problémy, které vzniknou kvůli tomu, že se je jmenované testy neprovedou. Pro právní spory, zakládající se na použití těchto informací, je směrodatné německé materiální právo. Tento Disclaimer / Omezení / Vyloučení odpovědnosti je překladem německého textu do českého jazyka. Německý text je směrodatný pro všechny právní účely.
Copyright © Knorr-Bremse AG - všechna práva vyhrazena, včetně práv průmyslového vlastnictví. Knorr-Bremse AG si vyhrazuje veškerá dispoziční práva jako například kopírování a předávání.

DE Haftungsausschluss und Änderungshinweis

Hier enthaltenen Informationen sind ausschließlich für die Nutzung durch qualifizierte Personen aus der Nutzfahrzeugindustrie bestimmt und dürfen nicht an Dritte weitergegeben werden. Die Informationen unterliegen ohne Bekanntheit dem Vorbehalt der Änderung und sind möglicherweise nicht der letzte Stand. Um die jeweils aktuelle Fassung zu erhalten, besuchen Sie bitte unsere Webseite truckservices.knorr-bremse.com oder kontaktieren Sie eine Knorr-Bremse Vertretung in Ihrer Nähe. Die Informationen decken nicht alle denkbaren Bereiche ab, und es wird keinerlei Verantwortung infolge der Nutzung übernommen. Insbesondere stellen die gemachten Angaben keine Garantien oder zugesicherte Eigenschaften in Verbindung mit den beschriebenen Produkten oder Systemen dar. Auf der Grundlage der Informationen, ihrer Nutzung, der bereitgestellten Empfehlungen oder Ratsschläge kann keine Haftung übernommen werden. Eine Haftung für Schäden oder Verluste ist generell ausgeschlossen, soweit nicht Vorsatz oder grobe Fahrlässigkeit von uns zu vertreten ist bzw. zwingende gesetzliche Vorschriften entgegenstehen.
Anmerkung: Sofern infolge der Informationen aus diesem Dokument an einem Fahrzeug Servicearbeiten durchgeführt werden, muss durch die Werkstatt sichergestellt werden, dass das Fahrzeug umfassend getestet wird und in einen voll funktionsfähigen Zustand versetzt wird, bevor das Fahrzeug wieder zum Einsatz kommt. Knorr-Bremse übernimmt keine Haftung für Probleme, die darauf zurückzuführen sind, dass diesbezügliche Tests und die erforderlichen Maßnahmen nicht durchgeführt wurden. Für juristische Auseinandersetzungen, die aus der Nutzung dieser Informationen entstehen, ist das materielle deutsche Recht maßgebend.
Copyright © Knorr-Bremse AG - alle Rechte vorbehalten, einschließlich angemeldeter gewerblicher Schutzrechte. Knorr-Bremse AG behält sich jegliche Verfügungsgewalt über Vervielfältigungen und Übertragungen vor.

ES Exención de responsabilidad y actualización de revisiones

La información contenida aquí, en este documento, es para el uso exclusivo de personas cualificadas de la industria de los vehículos comerciales, y no debe ser transmitida a terceros. La información aquí contenida está sujeta a cambios sin previo aviso y por lo tanto puede no ser, necesariamente, la última versión. Por favor, visite nuestra web truckservices.knorr-bremse.com para la última actualización o contacte con su representante de Knorr-Bremse. La información no es exhaustiva y no se asume ninguna responsabilidad por los resultados de su utilización. No se acepta responsabilidad alguna ni se ofrecen garantías respecto a la precisión, a la amplitud o actualidad de los datos, y la información dada no representa ninguna garantía o aceptación de responsabilidad por características de los productos o sistemas descritos. No se puede aceptar ninguna responsabilidad en base a la información, su uso o las recomendaciones o sugerencias dadas. Queda excluida toda responsabilidad por daños o pérdidas, excepto en el caso de que sean atribuibles a intencionalidad o negligencia grave por nuestra parte, o sean aplicables disposiciones legales obligatorias.
Nota: Si se procede a trabajos de mantenimiento en un vehículo como consecuencia de la información contenida en este documento, el taller que los realice debe garantizar que el vehículo ha sido convenientemente comprobado y que se halla en perfecto estado de funcionamiento antes de que sea utilizado de nuevo. Knorr-Bremse rechaza toda responsabilidad por problemas derivados de la no realización de las comprobaciones adecuadas. Todo litigio legal derivado de la utilización de esta información estará sujeto al derecho sustantivo alemán. Esta exoneración de responsabilidad es la traducción al español de un texto alemán, que es el de referencia a todos los efectos legales.
Copyright © Knorr-Bremse AG - todos los derechos reservados, incluyendo los derechos de propiedad industrial. Knorr-Bremse AG prohíbe el uso tal como la reproducción, fotocopia o transmisión de este documento Exclusion de responsabilité et Révision

FR Exclusion de responsabilité et Révision

Les présentes informations sont destinées à l'usage exclusif de personnes dûment formées dans le secteur des véhicules utilitaires, et ne doivent pas être transmises à des tiers. Ces informations peuvent être soumises à modification sans notification préalable et peuvent de ce fait différer de la dernière version. Veuillez consulter notre site truckservices.knorr-bremse.com - pour vérifier la dernière mise à jour ou bien contacter votre représentant local Knorr-Bremse. Ces informations ne sauraient prétendre à une quelconque exhaustivité et une quelconque responsabilité ne sera assumée pour les conséquences susceptibles de découler de leur emploi. Nous déclinons toute responsabilité et ne saurions assumer une quelconque garantie quant à l'exactitude, l'exhaustivité ou l'actualité des données. Ces informations ne peuvent constituer une quelconque garantie ou une quelconque conformité des caractéristiques des Produits ou Systèmes décrits. Aucune responsabilité ne sera assumée sur la base de ces informations, de leur utilisation, ainsi que des recommandations ou conseils fournis. Nous ne pourrions en aucun cas être tenus responsables pour les dommages ou pertes, excepté dans le cas où le caractère intentionnel ou une négligence grave nous est imputable, ou dans le cas où des dispositions légales obligatoires sont applicables.
Remarque : si des travaux de maintenance sont effectués sur un véhicule sur la base d'informations tirées du présent document, il est de la responsabilité de l'atelier de veiller à ce que le véhicule soit parfaitement testé et en parfait état de fonctionnement avant qu'il ne soit remis en service. Knorr-Bremse n'assume aucune responsabilité pour tout problème résultant de la non-exécution des test appropriés et des mesures qui s'imposent.
Cette exclusion de responsabilité est la traduction française du libellé en langue allemande qui fait exclusivement foi dans tous les rapports juridiques. Tout litige découlant de l'utilisation de ces informations sera régi par le droit allemand.
Copyright © Knorr-Bremse AG - tous droits réservés - y compris les droits de propriété industrielle enregistrés. La société Knorr-Bremse AG se réserve tous droits de disposer de toute reproduction et transfert.

HU Jogi nyilatkozat és felülvizsgálati értesítés

Az itt közölt információk kizárólag a hasznélgépjármű iparban dolgozó szakembereknek szólnak és harmadik fél részére nem adhatók át. Az információk előzetes bejelentés nélkül megváltoztathatók ezért előfordulhat, hogy ez nem a dokumentum legújabb kiadásá. A legfrissebb verzió elérhető a truckservices.knorr-bremse.com weboldalon és a helyi Knorr-Bremse képviselőknél. Az információk nem fednek le minden területet és felhasználásukkal kapcsolatban semmiféle felelősséget nem vállalunk. Az adatok helyességére, teljességére és aktualitására vonatkozóan sem felelősséget nem vállalunk, sem garanciát nem kínálunk. Az információk nem jelentenek garanciát az itt leírt termékek és rendszerek működési tulajdonságaira. Nem vállalunk felelősséget az információk, azok felhasználása illetve a rendelkezésre bocsátott ajánlások és javaslatok alapján. Semmilyen körülmények között nem vállalunk felelősséget károskért és veszélyekért amennyiben részünkön nem állt fenn szándékosság vagy durva hanyagság illetve amennyiben kötelező törvényi előírások vannak érvényben.
Megjegyzés: Amennyiben az itt közölt információk alapján végzünk szervizműveleteket egy járművön, a műhelynek kell biztosítania, hogy a jármű teljes körűen tesztelt és teljesen működésképes legyen a forgalomba bocsátás előtt. A Knorr-Bremse nem vállal felelősséget a megfelelő tesztek elvégzésének hiányából eredő hibákról. Ez a jogi nyilatkozat egy német nyelvű szöveg magyar fordítása, mely német nyelvű szöveg az irányadó egy esetleges jogvitára esetén. Az információk felhasználásából adódó jogi vitákra vonatkozóan a német jog az irányadó. Szerzői jogok © Knorr-Bremse AG - minden jog fenntartva, beleértve a ipari tulajdonjogok alkalmazását. A Knorr-Bremse AG fenntart minden, másokéra és terjesztésére vonatkozó jogot.

IT Clausola di esclusione della responsabilità e Nota di Revisione

Le informazioni contenute qui sotto sono destinate esclusivamente all'utilizzo da parte di personale qualificato operante all'interno dell'industria dei veicoli commerciali e non devono essere trasmesse a terzi. Le informazioni sono soggette a modifiche senza preavviso, quindi è possibile che questa non sia l'ultima versione rilasciata. Controlla sul sito web truckservices.knorr-bremse.com gli ultimi aggiornamenti oppure contatta il tuo rappresentante Knorr-Bremse locale. Le informazioni non sono esaustive e non ci si assume nessuna responsabilità per il loro utilizzo. Non possiamo assumerci inoltre nessuna responsabilità, né prestare garanzie di qualsiasi tipo, in merito alla correttezza, alla completezza o all'attualità delle informazioni riportate. Tali informazioni non equivalgono in alcun modo ad una garanzia di caratteristiche di un prodotto o sistema descritto. Non può essere accettata alcuna responsabilità in base alle informazioni, al loro uso, alle raccomandazioni o a consigli. È generalmente esclusa ogni garanzia per danni o perdite, tranne che nei casi di dolo o colpa grave a noi imputabile, ovvero laddove ciò sia prescritto da norme imperative di legge.
Nota: In caso sulla base delle informazioni contenute in questo documento siano eseguite opere di manutenzione su un veicolo, nella responsabilità dell'officina eseguire una completa verifica del veicolo e del suo perfetto funzionamento prima del suo impiego. Knorr-Bremse non si assume nessuna responsabilità per problemi insorti a seguito della mancata esecuzione di verifiche appropriate. Il testo della presente Clausola di esclusione della responsabilità è la traduzione italiana dell'originale tedesco che mantiene esclusiva validità ad ogni fine di legge. Ogni eventuale controversia giuridica derivante dall'uso delle presenti informazioni è disciplinata dalle norme del diritto materiale tedesco.
Copyright © Knorr-Bremse AG - tutti i diritti riservati, inclusi tutti i diritti di proprietà industriale registrati. Knorr-Bremse AG si riserva ogni facoltà di disporre di riproduzioni e trasmissioni.

NL Uitsluiting van aansprakelijkheid en kennisgeving van revisie

De informatie hierin gegeven is uitsluitend bestemd voor gebruik door gekwalificeerde personen uit de bedrijfsvoertuigenindustrie en mag niet aan derden worden verstrekt. De informatie is onderhevig aan wijzigingen zonder kennisgeving vooraf en kan daarom verouderd zijn in het geval van een geüpdate versie. Controleer a.u.b. op onze website truckservices.knorr-bremse.com voor de laatste versie of neem hierover contact op met uw lokale Knorr-Bremse vestiging. De informatie bestrijkt niet alle gebieden, en er wordt geen enkele verantwoordelijkheid tengevolge van het gebruik van deze informatie aanvaard. Voor de juistheid, volledigheid of actualiteit van de gegevens kunnen wij noch aansprakelijkheid aanvaarden, noch garantie bieden. Aan de hand van de informatie worden geen garanties of gewaarborgde eigenschappen in verband met de beschreven producten of systemen toegezegd. Op basis van de informatie, het gebruik ervan, beschikbare gestelde aanbevelingen of adviezen kan geen aansprakelijkheid worden aanvaard. Aansprakelijkheid voor schade of verlies is algemeen uitgesloten, tenzij wij aansprakelijk worden gesteld wegens opzet of grove nalatigheid of tenzij verplichte wettelijke voorschriften van toepassing zijn.
N.B. Indien aan de hand van de informatie uit dit document servicewerkzaamheden aan een voertuig worden verricht, moet de werkplaats ervoor zorgen dat het voertuig grondig wordt getest en in volledig functionerende toestand verkeert voordat het voertuig weer wordt ingezet. Knorr-Bremse aanvaardt geen aansprakelijkheid voor problemen die toe te schrijven zijn aan niet-uitvoering van desbetreffende testen. Bij juridische geschillen die uit het gebruik van deze informatie voortvloeien, is materieel Duits recht van toepassing. Deze uitsluiting van aansprakelijkheid is de Nederlandse vertaling van een Duitse tekst die voor alle rechtelijke doeleinden bindend is.
Copyright © Knorr-Bremse AG. Alle rechten voorbehouden, inclusief industriële eigendomsrechten en toepassingen. Knorr-Bremse AG behoudt elke macht over haar documentatie, zoals het kopiëren en distribueren.

PL Zastrzeżenia prawne i uwagi dotyczące aktualizacji

Informacje zawarte w niniejszym dokumencie przeznaczone są do wyłączonego użytku wykwalifikowanego personelu zakładów działających w przemyśle samochodowym. Nie należy ich ujawniać stronom trzecim. Informacje te mogą być aktualizowane bez powiadomienia, a zatem może to nie być ich najnowsze wydanie. Najnowsze wersje jest dostępna na stronie internetowej truckservices.knorr-bremse.com lub u lokalnych przedstawicieli Knorr-Bremse. Informacje te mają jedynie charakter ogólny i nie ponosimy odpowiedzialności za ich wykorzystanie. Nie gwarantujemy dokładności, kompletności ani aktualności zawartych tu danych i wykluczamy własną odpowiedzialność z tego tytułu. Podane przez nas informacje nie stanowią gwarancji jakichkolwiek właściwości opisanych tu produktów czy systemów. Nie ponosimy odpowiedzialności za niniejsze informacje, ich wykorzystanie, ani za zawarte w niniejszym dokumencie zalecenia czy porady. Wykluczamy własną odpowiedzialność za jakiegokolwiek szkody i straty z wyjątkiem odpowiedzialności za celowe działania na szkodę, rażące zaniedbania i odpowiedzialności wynikającej z tytułu obowiązujących przepisów.
Uwaga: Jeżeli na podstawie informacji zawartych w niniejszym dokumencie wykonywane są prace serwisowe, przed oddaniem pojazdu do eksploatacji warsztat zobowiązuje się gruntownie zbadać jego stan techniczny i upewnić się, że pojazd w pełni sprawny. Knorr-Bremse nie ponosi odpowiedzialności za skutki nieprzeprowadzenia odpowiednich badań technicznych. Niniejsze zastrzeżenia prawne są tłumaczeniem oryginalnego tekstu w języku niemieckim, do którego należy odwoływać się przy wszystkich czynnościach prawnych. Wszelkie spory prawne wynikające z wykorzystania niniejszych informacji podlegają prawu niemieckiemu.
Copyright © Knorr-Bremse AG - wszystkie prawa autorskie i prawa własności przemysłowej zastrzeżone. Knorr-Bremse AG zastrzega sobie prawo do dysponowania niniejszymi informacjami, w tym prawo do ich kopiowania i udostępniania.

RU Заявление об исключении ответственности и сведения об обновлениях

Информация, которая содержится здесь, предназначена исключительно для использования квалифицированными специалистами отрасли грузового автотранспорта и не должна передаваться третьим лицам. Покупатель, на сайте truckservices.knorr-bremse.com ознакомьтесь с последними обновлениями либо свяжитесь с Вашим территориальным представителем Knorr-Bremse. Настоящая информация не является всеобъемлющей и ответственность за использование этой информации полностью исключается. Мы не берем на себя никакой ответственности и не предоставляем гарантии относительно верности, полноты или актуальности информации. На основе информации не предоставляются какие-либо гарантии и не гарантируются какие-либо обеспеченные характеристики описанных продуктов или систем. На основе информации, ее использования, предоставленных рекомендаций или советов какая-либо ответственность не принимается. Ответственность за ущерб или убытки исключена вообще, если таковые не возникли в результате умысла или грубой неосторожности с нашей стороны, либо если не действуют обязательные законные предписания.
Примечание: если на транспортном средстве будут проводиться сервисные действия на основе информации, почерпнутой из этого документа, то мастерская должна обеспечить, чтобы транспортное средство перед началом его эксплуатации прошло всеобъемлющую проверку и находилось в полностью исправном состоянии. Компания «Knorr-Bremse» не берет на себя никакой ответственности за проблемы, которые могут возникнуть в результате невыполнения этого требования о проведении надлежащих проверок. Юридические споры, возникающие на основе использования этой информации, решаются в соответствии с законодательством Германии. Настоящее заявление об исключении ответственности представляет собой русский перевод немецкого текста, что имеет решающее значение при разрешении правовых задач. Авторское право © Knorr-Bremse AG - все права защищены, включая права на издание различных публикаций. Knorr-Bremse AG сохраняет авторское право на использование, включая копирование и пересылку.

SV Ansvarfriskrivningsklausul samt information om revision/utgåva

Denna information är endast avsedd för användning av utbildad personal inom nyttofordonsbranschen och får inte vidarebefordras till tredje part. Informationen kan förändras utan att detta meddelas särskilt och är därför inte nödvändigtvis av senaste version. Konsultera vår hemsida truckservices.knorr-bremse.com eller din Knorr-Bremse representant för uppgifter om senaste utgåva. Informationen är inte nödvändigtvis heltäckande och vi frångår oss allt ansvar till följd av dess användning. Vi kan varken ansvara för eller någon garanti för upptäcknas riktighet, fullständighet eller aktualitet. På grundval av informationen lämnas inga garantier eller garantier egenskaper i samband med beskrivna produkter eller system.
På grundval av informationen, dess användning, de rekommendationer eller råd som ställs till förfogande frångår vi oss allt ansvar. Ett ansvar för skador eller förluster utestuts generellt, såvida inte vi handlade med uppsåt eller grov vårdslöshet eller om obligatoriska lagbestämmelser gäller.
OBS: Om genomförs servicearbeten på ett fordon baserat på innehållet i detta dokument ansvarar verkstaden för att fordonet genomgår omfattande tester och är i fullt funktionsdugligt skick innan det tas i drift igen. Knorr-Bremse frångår sig allt ansvar för problem som kan härledas till att sådana tester inte genomförs.
Materiell tysk rätt skall tillämpas på rättstövster som härrör från användningen av denna information. Detta frångående av ansvar är den svenska översättningen av en tysk text som skall åberopas för alla rättsliga ändamål.
Copyright © Knorr-Bremse AG - alla rättigheter reseravas, inklusive industriella äganderättssapplikationer. Knorr-Bremse AG förbehåller sig alla distributionsrättigheter, inklusive kopiering och överföring.

ZH 免责声明及修订说明

本手册中所包含的信息仅限商用车行业接受相应培训的人员使用，不允许转借他人使用。本手册内容更改，恕不通知；因此您所持有的手册可能不是最新版本。如需最新版本，请登陆 truckservices.knorr-bremse.com 进行查询或联系当地克诺尔公司代表。本手册并非包罗万象，因使用本手册而产生的任何后果，恕不承担连带责任。克诺尔公司不提供任何有关数据准确性、完整性或时效性的担保，也不接受任何与之相关的责任。本手册中的信息不可视为对产品特性或系统性能的任何承诺或保证。
使用、推荐或建议，克诺尔公司不承担任何相关联的责任。除非克诺尔公司产品有故意的或重大的疏漏、或是有强制性的法律明确规定，克诺尔不为任何损坏或损失承担责任。因使用本手册而产生的任何法律纠纷均适用德国法律。
注意：如果对车辆进行了维护保养，在车辆修复正常运转前，修理厂有责任确保车辆被全面检测并且各项功能完好。克诺尔公司不承担任何由于车辆没有有效检测而产生的任何问题的责任。
本免责声明是由德语原文本翻译而成，任何与本手册相关的法律事宜均适用德语原文。
版权所有 © 克诺尔集团 - 保留所有权利，包括所有工业使用权。克诺尔集团保留任何处置权利，如复印和转让。

K27.5889 A4 80 g/m² white

**Kit Leaflet**

CS	Product
1	Utahovací moment Nm
2	Odvíjecí poloha
3	Provozní poloha
#	Odkaz na webové stránky pro nejnovější verzi
	Y075876 Směrnice bezpečnosti a životního prostředí
DE	Product
1	Anzugsmoment Nm
2	Abwickelposition
3	Betriebsposition
#	aktueller Revisionsstand: siehe Webseite
	Y075876 Sicherheits- und Umweltrichtlinie
ES	Product
1	Par de apriete Nm
2	Posición de liquidación
3	Posición de funcionamiento
#	Consulte la web para ver la última revisión
	Y075876 Guía para el medio ambiente y la seguridad
FR	Product
1	Couple Nm
2	Position d'enroulement
3	Position de fonctionnement
#	se reporter au site internet pour la dernière révision
	Y075876 Directives relatives à l'environnement et à la sécurité
HU	Product
1	Nyomaték Nm
2	Kikapcsolási helyzet
3	Működési helyzet
#	A legfrissebb verziót lásd a weboldalon
	Y075876 Biztonsági és környezetvédelmi előírások
IT	Product
1	Coppia di serraggio Nm
2	Posizione di avvolgimento
3	Posizione operativa
#	Fai riferimento al sito per l'ultima revisione
	Y075876 Linee guida per la Sicurezza e l'Ambiente
NL	Product
1	Aanhaalmoment Nm
2	Afwikkelpositie
3	Werkende positie
#	Zie de website voor de laatste revisie
	Y075876 Veiligheids- en Milieuriichtlijnen

PL	Product
1	Moment dokręcenia Nm
2	Pozycja likwidacyjna
3	Pozycja robocza
#	Najnowsza wersja: patrz strona internetowa
	Y075876 Bezpieczeństwo i wytyczne dotyczące ochrony środowiska
RU	Product
1	Момент затяжки Нм
2	Положение отмотки
3	Рабочее положение
#	Обратитесь на сайт в сети интернет для получения актуальной информации.
	Y075876 Руководства по Безопасности и Охране окружающей среды
SV	Product
1	Åtdragningsmoment Nm
2	Avvecklingsläge
3	Driftläge
#	Besök vår hemsida för information om senaste utgåva
	Y075876 Säkerhets och miljö -riktlinjer
ZH	Product
1	力矩 牛米
2	收卷位置
3	工作位置
#	最新版本, 请登陆我们的网站
	Y075876 安全及环保方针