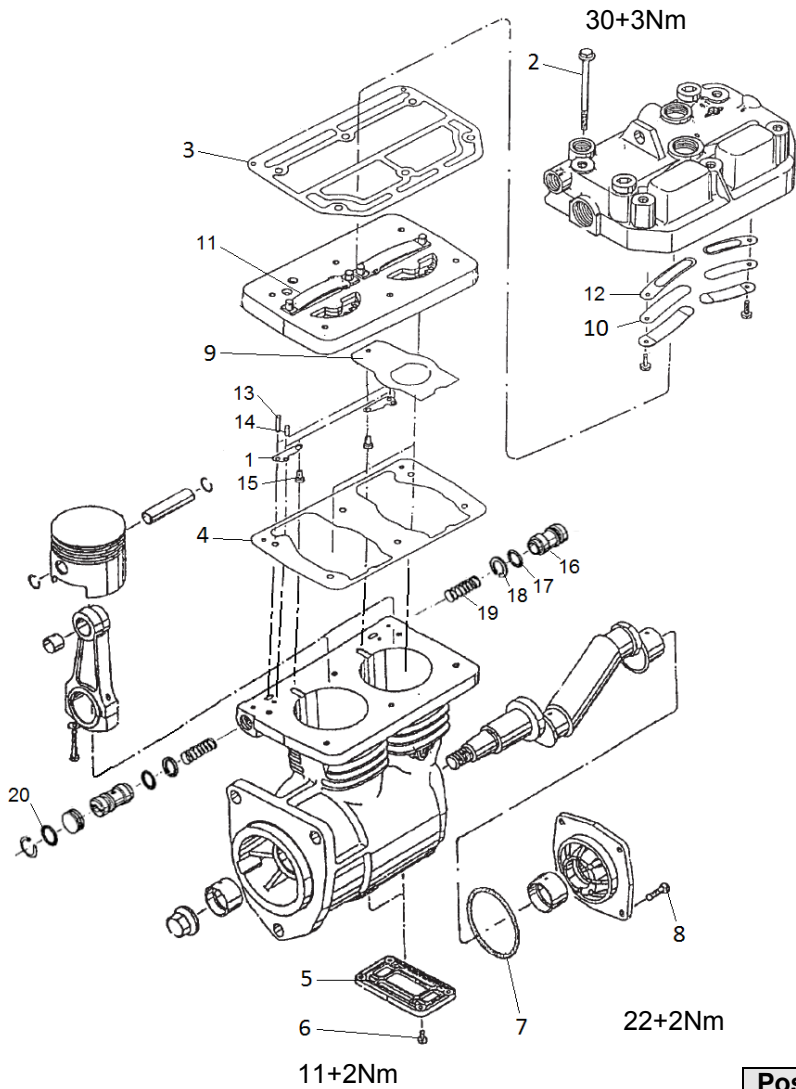
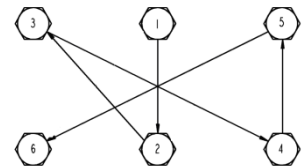


# Kit Leaflet

**SEB22545**  
Complete maintenance kit



Tightening sequence for Pos.2



Pos.	Description	Qty.
1	Lever	2
2	Cylinder head screws	6
3	Cylinder head gasket	1
4	Valve plate gasket	1
5	Sump plate gasket	2
6	Sump plate screws	8
7	O-ring	1
8	Rear bearing screws	4
9	Inlet reed	2

Pos.	Description	Qty.
10	Inlet reed	2
11	Delivery reed	1
12	Reed support	2
13	Rotary pin	2
14	Sliding pin	2
15	Pushing axis	2
16	ESS piston	2
17	O-ring	2
18	Guide ring	2
19	ESS spring	2
20	Tightening washer	1




**Y075876** Safety and Environment Guidelines

[www.knorr-bremseCVS.com](http://www.knorr-bremseCVS.com)



Y059625#

 These symbols are for translation reference

# Refer to website for latest release:  
[www.knorr-bremseCVS.com](http://www.knorr-bremseCVS.com)

# Kit Leaflet

Y075876

EN Safety and Environment Guidelines  
 DE Sicherheits- und Umweltrichtlinie  
 FR Directives relatives à l'environnement et à la sécurité  
 IT Linee guida per la Sicurezza e l'Ambiente  
 ES Guía para el medio ambiente y la seguridad  
 HU Biztonsági és környezetvédelmi előírások

SV Säkerhets och miljö –riktlinjer  
 NL Veiligheids- en Milieुरichtlijnen  
 CS Směrnice bezpečnosti a životního prostředí  
 PL Bezpieczeństwo i wytyczne dotyczące ochrony środowiska  
 RU Руководства по Безопасности и Охране окружающей среды  
 ZH 安全及环保方针

## EN Disclaimer and Revision Notice:

The information contained herein is intended for the exclusive use of trained persons within the commercial vehicle industry, and must not be passed on to any third party.

The information is subject to alteration without notice and therefore may not be the latest release. Please check our website [www.knorr-bremseCVS.com](http://www.knorr-bremseCVS.com) for the latest update or contact your local Knorr-Bremse representative.

The information does not purport to be all-inclusive and no responsibility is assumed as a result of its use. We cannot accept any liability nor offer any guarantee regarding data accuracy, completeness or timeliness. The information does not represent any guarantee or ensured characteristics of the Products or Systems described.

No liability can be accepted based on the information, its use, recommendations or advice provided. In no event may we be held liable for any damage or loss except in the case of wilful intent or gross negligence on our part, or if any mandatory legal provisions apply.

Note: If service work is carried out on a vehicle based on information taken from this document, it is the responsibility of the workshop to ensure the vehicle is fully tested and in full functional order before the vehicle is returned into service. Knorr-Bremse accepts no liability for problems caused as a result of appropriate tests not being carried out.

This disclaimer is an English translation of a German text, which should be referred to for all legal purposes.

Any legal disputes arising from the use of this information shall be subject to German law.

Copyright © Knorr-Bremse AG - all rights reserved, including industrial property rights applications. Knorr-Bremse AG retains any power of disposal, such as for copying and transferring.

DE Um die zuletzt freigegebene und übersetzte Version dieses Dokumentes einzusehen, besuchen Sie bitte [www.knorr-bremseCVS.com](http://www.knorr-bremseCVS.com) und geben Sie im Bereich Produktsuche die Kit-Teilenummer ein. Unter den Produktdetails wird der Kit-Beipackzettel angezeigt

FR Pour la dernière révision et pour la traduction de ce document, consulter le site [www.knorr-bremseCVS.com](http://www.knorr-bremseCVS.com). Dans l'onglet Recherche Produit, entrer la référence du kit. Le feuillet descriptif du kit sera alors affiché dans la page de détails.

HU Ezen dokumentum legfrissebb kiadása es fordítása elérhető a [www.knorr-bremseCVS.com](http://www.knorr-bremseCVS.com) -on es a Termékkeresés-ben a készlet cikkszamanak megadásával. Az információs abra a részletek oldalán jelenik meg.

IT Per l'ultima release e traduzione del documento visita il sito [www.knorr-bremseCVS.com](http://www.knorr-bremseCVS.com) e, nell'area Ricerca Prodotto, inserisci il codice del kit. Il foglio illustrativo del kit sarà visualizzato nella pagina.

ES Para la última versión y traducción de este documento, visite [www.knorr-bremseCVS.com](http://www.knorr-bremseCVS.com) y, en la sección de búsqueda de producto, introduzca la referencia del kit. El contenido del kit será mostrado en los detalles de la página.

NL Voor de laatste versie en een vertaling van dit document, bezoekt u [www.knorr-bremseCVS.com](http://www.knorr-bremseCVS.com). Geef het artikelnummer in het zoekveld voor producten in. Dit document kunt u dan vinden onder de productdetails.

CS Pro nejnovější uvolnění a překlad tohoto dokumentu navštivte [www.knorr-bremseCVS.com](http://www.knorr-bremseCVS.com) a do produktového vyhledávání zadejte číslo dílu sady. Letak k dane sadě bude zobrazen v detailu na stránce.

SV För senaste utgåva och en översatt version av detta dokument ber vi dig besöka [www.knorr-bremseCVS.com](http://www.knorr-bremseCVS.com). Klicka på „Produktsök“, mata in artikelnumret i sökfältet och klicka på „Sök“. Produktbladet finns tillgängligt via den visade artikelinformationssidan.

PL Najnowsza wersja i tłumaczenie tego dokumentu znajdują się na stronie [www.knorr-bremseCVS.com](http://www.knorr-bremseCVS.com). W polu szukanie produktu proszę wpisać numer części zestawu. Dane zestawu wyświetlą się na stronie ze szczegółami.

ZH 有关最新信息发布和文档翻译，请登陆 [www.knorr-bremseCVS.com](http://www.knorr-bremseCVS.com)。在“产品查找”栏里，输入相应修包号码。相应的活页将在明细页面显示出来。

RU Для получения последней версии и перевода этого документа, посетите сайт [www.knorr-bremseCVS.com](http://www.knorr-bremseCVS.com) и введите номер комплекта в поле Поиска Продукции. Описание Продукта будет отображаться на странице с описанием.





# Kit Leaflet

**RU Заявление об исключении ответственности и сведения об обновлениях**  
 Информация, которая содержится здесь, предназначена исключительно для использования квалифицированными специалистами отрасли грузового автотранспорта и не должна передаваться третьим лицам.  
 Настоящая информация не является всеобъемлющей и ответственность за использование этой информации полностью исключается. Мы не берем на себя никакой ответственности и не предоставляем гарантии относительно верности, полноты или актуальности информации. На основе информации не предоставляются какие-либо гарантии и не гарантируются какие-либо обеспеченные характеристики описанных продуктов или систем. На основе информации, ее использования, предоставленных рекомендаций или советов какая-либо ответственность не принимается. Ответственность за ущерб или убытки исключена вообще, если таковые не возникли в результате умысла или грубой неосторожности с нашей стороны, либо если не действуют обязательные законные предписания. Примечание: если на транспортном средстве будут проводиться сервисные действия на основе информации, почерпнутой из этого документа, то мастерская должна обеспечить, чтобы транспортное средство перед началом его эксплуатации прошло всеобъемлющую проверку и находилось в полностью исправном состоянии. Компания «Knorr-Bremse» не берет на себя никакой ответственности за проблемы, которые могут возникнуть в результате невыполнения этого требования о проведении надлежащих проверок. Юридические споры, возникающие на основе использования этой информации, решаются в соответствии с законом Германии. Настоящее заявление об исключении ответственности представляет собой русский перевод немецкого текста, что имеет решающее значение при разрешении правовых задач.  
 Авторское право © Knorr-Bremse AG - все права защищены, включая права на издание различных публикаций. Knorr-Bremse AG сохраняет авторское право ее использования, включая копирование и пересылку.

[www.knorr-bremseCVS.com](http://www.knorr-bremseCVS.com)