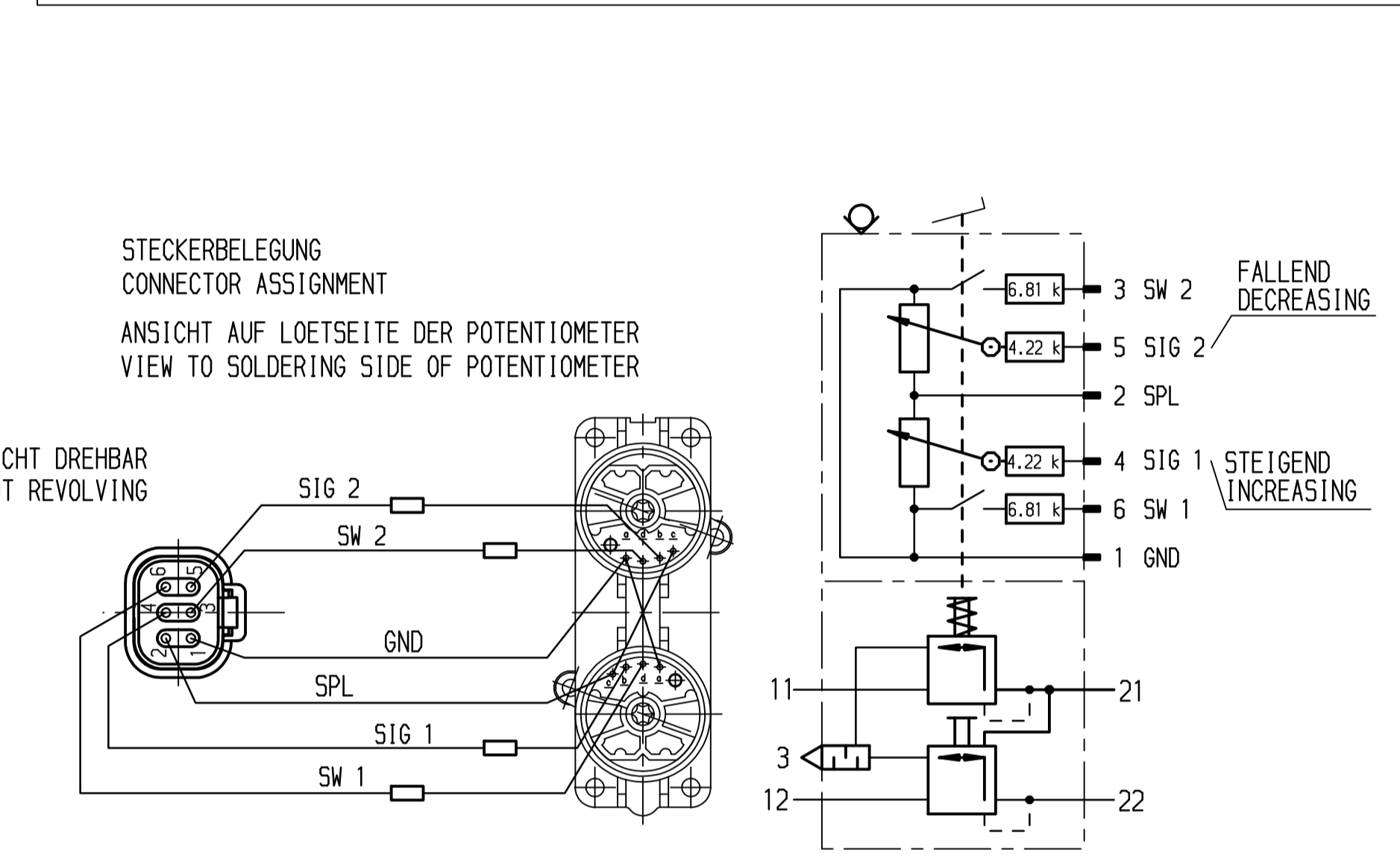
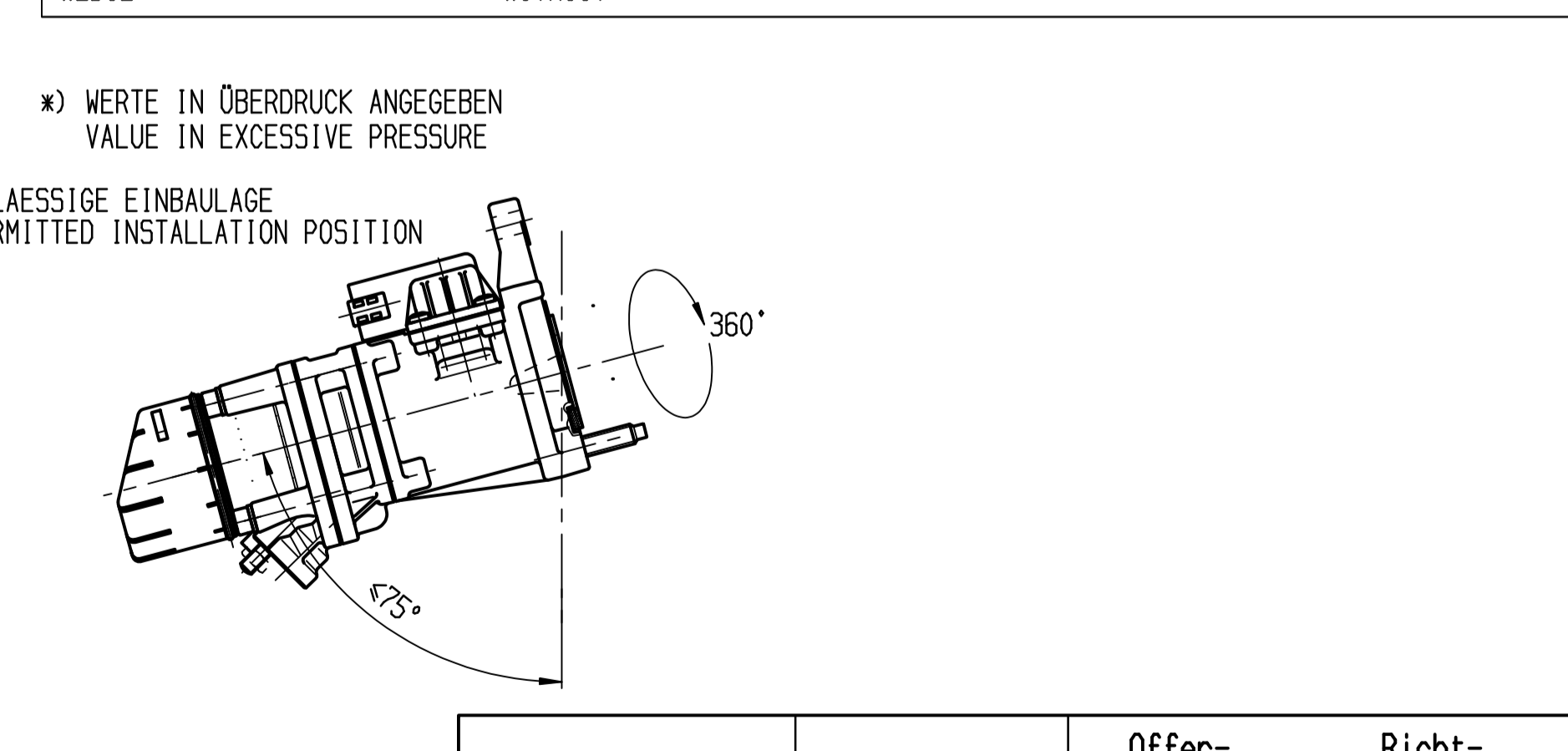


SCHUTZART BEI AUFGESTECKTEN STECKERN	OBERHALB ANSCHRAUBFLAECHE ABOVE MOUNTING FLANGE	IP GK 6 (DIN 40050)
DEGREE OF PROTECTION WEHN PLUGGED IN	UNTERHALB ANSCHRAUBFLAECHE BELOW MOUNTING FLANGE	IP GK 9K (DIN 40050)
THERMISCHER ANWENDUNGSBEREICH PERMISSIBLE TEMPERATURE RANGE		-40°C ... +80°C
BETRIEBSDRUCK OPERATING PRESSURE		MAX. 13 bar *) MAX. 13 bars *)
BEGRENZUNGSDRUCK REDUCED PRESSURE		9,0 +1,0 bar *) 9,0 +1,0 bars *)
QUERSCHNITT SECTION		$\varnothing 7 \text{ MM VON } 11 \text{ NACH } 21 \text{ UND } 12 \text{ NACH } 22$ $\varnothing 7 \text{ MM FROM } 11 \text{ TO } 21 \text{ AND } 12 \text{ TO } 22$
ZU BEACHTEN: DAS BETAET.-GESTAENGE IST SO EINZUSTELLEN, DASS SICH IN FAHRLAGE EIN SPIEL "a" = 0,5 mm ERGIBT. DAS BETAET.-GESTAENGE MUSS SO AUSGELEGT SEIN, DASS EIN BETAET.-WEG "s" VON > 10,7 mm MOEGLICH IST. MAX. ZULAESSIGE STANGENKRAFT F : 15 000 N. PAY ATTENTION: THE LINKAGE HAS TO BE ADJUSTED TO GET A CLEARANCE OF "a" = 0,5 mm. OPERATING LINKAGE MUST BE DESIGNED IN SUCH A WAY, THAT A OPERATING STROKE "s" OF > 10,7 mm WILL BE POSSIBLE. MAX. PERMISSIBLE ROD FORCE F : 15 000 N.		
ELEKTRISCHE VERSORGUNG ERFOLGT UEBER ELEKTRONISCHES STEUERGERAET ELECTRICAL SUPPLY BY ELECTRONIC CONTROL UNIT		



11 = ENERGIEZUFLOSS KREIS 1 ENERGY INLET CIRCUIT 1	12 = ENERGIEZUFLOSS KREIS 2 ENERGY INLET CIRCUIT 2
21 = ENERGIEABFLUSS BREMSKREIS 1 ENERGY SUPPLY BRAKE CIRCUIT 1	22 = ENERGIEABFLUSS BREMSKREIS 2 ENERGY SUPPLY BRAKE CIRCUIT 2
3 = ENTLUEFTUNG EXHAUST	
GEGENSTECKER COUNTER PLUG CONNECTOR	DEUTSCH DT 16 - 65
KODIERUNG WEDGE	OHNE WITHOUT



VOLL FUNKTIONSAEHLIG NACH 240 H SALZNEBEL DIN 50021
FULL FUNCTIONALITY FOLLOWING 240 H SALT SPRAY TEST ACCORDING TO DIN50021

21EC	K040156N00	
21EC	K040156X00	
PRODUKTGRUPPE PRODUCT GROUP	TEILENUMMER PART NUMBER	KUNDENUMMER CUSTOMER NUMBER

SONDERZUBEHOER (NUR AUF BESONDERE BESTELLUNG)
ADDIT. ACCESSORIES (ONLY AGAINST SEPARATE ORDER)

2	HALTEBLECH MOUNTING PIECE	1 481 038 034	C 481 231 949 A
STUECK PART	BENENNUNG DESIGNATION	BESTELL - NUMMER PART-NUMBER	ANGEBOTSZEICHNUNG OFFER DRAWING

KB-GEWAEHRLEISTUNG FUER DIE FUNKTION DES STECKSYSTEMS NUR BEI VERWENDUNG DER IN DIESER RICHTZEICHNUNG VORGESCHRIEBENEN GEGENSTECKER-SYSTEMTEILE.
KB WARRANTY WILL COVER THE FUNCTION OF THE CONNECTOR SYSTEM ONLY IN CASE OF COMBINATION WITH OPPOSITE CONNECTOR SYSTEM PARTS ACCORDING TO THIS OFFER DRAWING.

Part Number K040156N00 K040156X00	Unspecified Tolerances $\pm 1 \text{ mm } \pm 5'$	Iso-Method E	Scale 1 : 1	Weight ca. 1,3 kg
Drawn 13.10.09	Name Knoeller	Material	Release Process Documentation in ETM Level and Status Inf. in Bottom Stamp	Offer-drawing Richt-zeichnung
2 Y235504 1 Y088611	09.03.16 Pres 19.01.10 knL	MEUSA AT	KNORR-BREMSE Systeme für Nutzfahrzeuge GmbH	EBS-Fussbremsmodul EBS Foot Brake Module
Rev. Revision Ref.	Date	Name Dr.ig.dr.w.	Drawing Number Z048425	Language DE
			Dec-Type: 10	Sheet 1 of 1