



Reparatursatz
Repair kit
Nécessaire de réparation
Kit di riparazione

II 19712/004

für SB 7665 - II 33420

II 30679/004

for SB 6503 - II 31017

pour
per

Achtung • Attention • Attention • Attentione

Bei Instandsetzungsarbeiten ist die
“Reparaturanleitung“ RA - SB 0002 zu beachten!

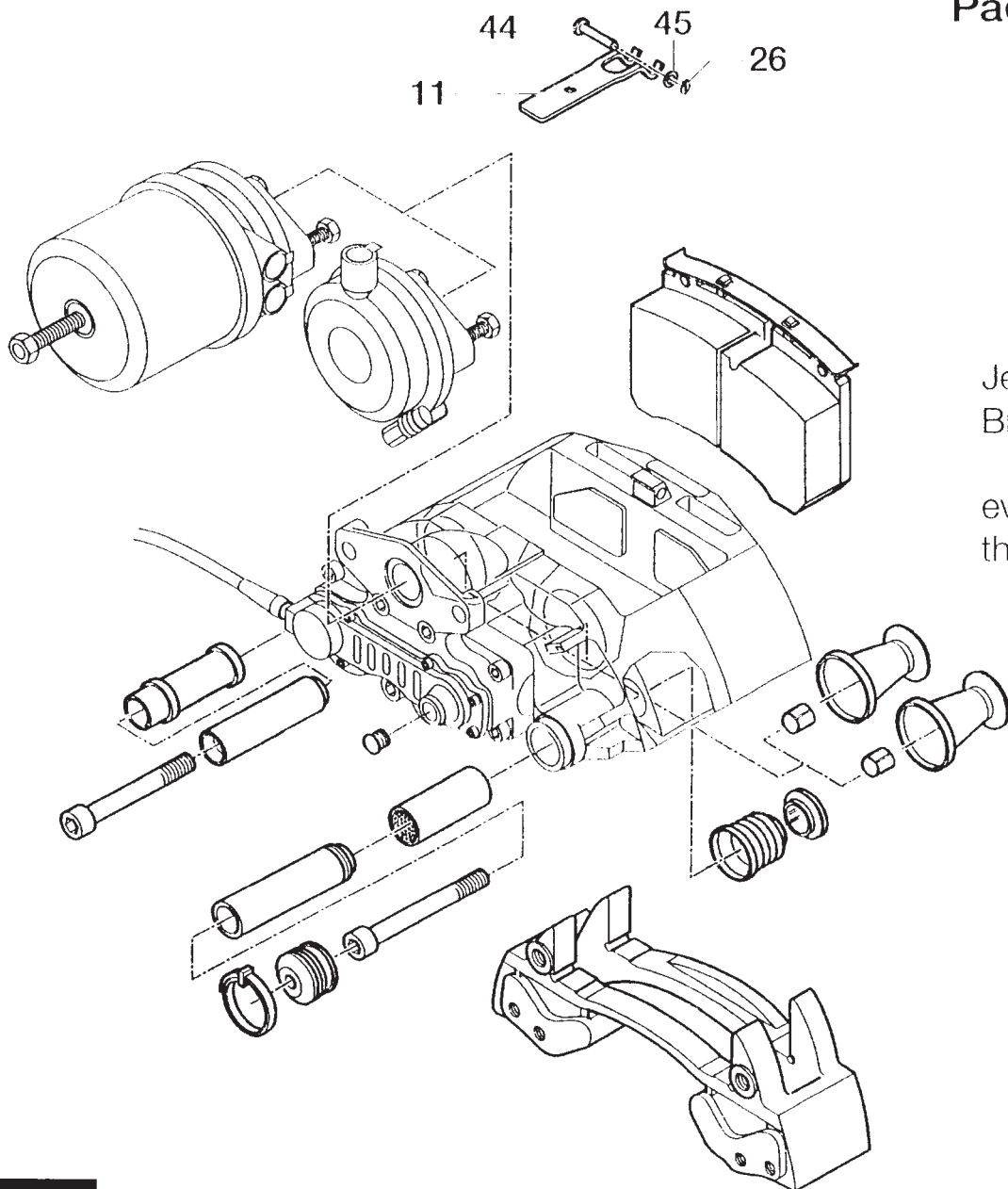
For repair operations please observe the
“Repair instructions“ RA - SB 0002

Pour les travaux de réparation veuillez observer les
“Instructions de réparation“ RA - SB 0002

Per i lavori di riparazione si prega di osservare le
“Istruzioni di riparazione“ RA - SB 0002

Typenerweiterung siehe R - Mikrofiche
 For additional types refer to repair -
 kit microfiche
 Pour d'autres références, consulter
 la microfiche pièces jeu de réparation
 Per altri tipi vedere microfiche di
 assortim. p. riparaz

Belaghaltesatz
Pad holder set



Jeder Satz gilt für die
 Bremsen **einer** Achse

every set is intended for
 the brakes of **one** axle

gezeigt: **II19712/004**



KNORR-BREMSE
SYSTEME FÜR NUTZFAHRZEUGE GMBH

Moosacher Straße 80 · 80809 München · Telefon (089) 35 47-0 · Telefax (089) 35 47-27 67

4B 97340/Äi02

R2-012

Zurück