



Reparatursatz  
Repair kit  
Nécessaire de réparation  
Kit di riparazione

II 34404/0061

für LP 4969 - II 34404  
for LP 4970 - II 34405  
pour  
per

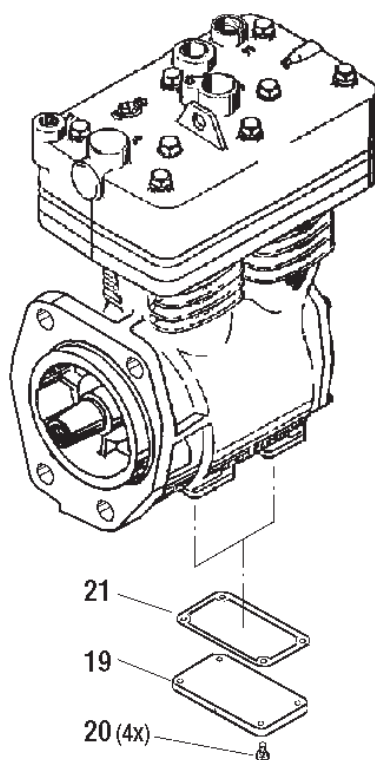
Reparaturanleitung bzw. Richt - Schnittzeichnung verwenden!  
Please observe repair instructions or installation and sectional drawings!  
Respecter les instructions de réparation ou les plans d'encombrement et en coupel!  
Osservare le istruzioni di riparazione o i disegni d'ingombro e di sezione!



Warning

ACHTUNG: REPARATUR NUR DURCH AUTORISIERTE WERKSTATT ZUGELASSEN!  
ATTENTION: REPAIR ONLY BY AUTHORIZED WORKSHOP PERMITTED!  
ATTENTION: RÉPARATION SEULEMENT PERMISE PAR LES ATELIERS AUTORISÉS!  
ATTENZIONE: È PERMESSA LA RIPARAZIONE SOLA AGLI ADELTI DELL' OFFICINA AUTORIZZATA!

Typenerweiterung siehe R - Mikrofiche  
For additional types refer to repair -  
kit microfiche  
Pour d'autres références, consulter  
la micro - fiche pièces jeu de réparation  
Per altri tipi vedere microfiche di  
assortim. p. riparaz.



**KNORR-BREMSE**

SYSTEMES POUR VEHICULES UTILITAIRES FRANCE S.A.

31, RUE FERDINAND DAULNE - BP 4178 - F-14104 LISIEUX  
TELEPHONE +33(0)2 31 21 10 00 - TELEX 722 105 - TELECOPIE +33 (0)2 31 62 48 51

4B 97406/Äi00

gezeigt: LP4969 - II34404/0061

R2-J17

Zurück

Zurück

Zurück

Zurück