

Schild
Label
Etiquette
Etichetta
Etiqueta
Azonosító címke

C/C

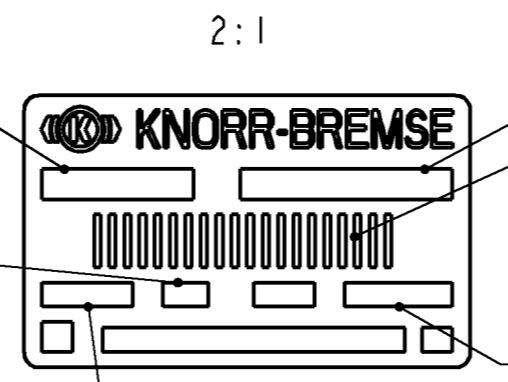
Selbstklebendes Typenschild mit Schutzfolie
Adhesive label with protection film
Etichetta adesiva con la pellicola di protezione
Etiquette adhésive avec le feuille de protection
Etiqueta adesiva com filme de protecção
Öntapadós típusjelző védőfóliával

Typ Nummer
Type number
No. di tipo
No. de type
Escreva número
Típuszám

Werk
Production place
Luogo di produzione
Place de fabrication
Lugar de produção
Gyártás helye

Sach Nr.
Part number
Numero identificativo
No. de identification
No. do produto
Azonosító szám

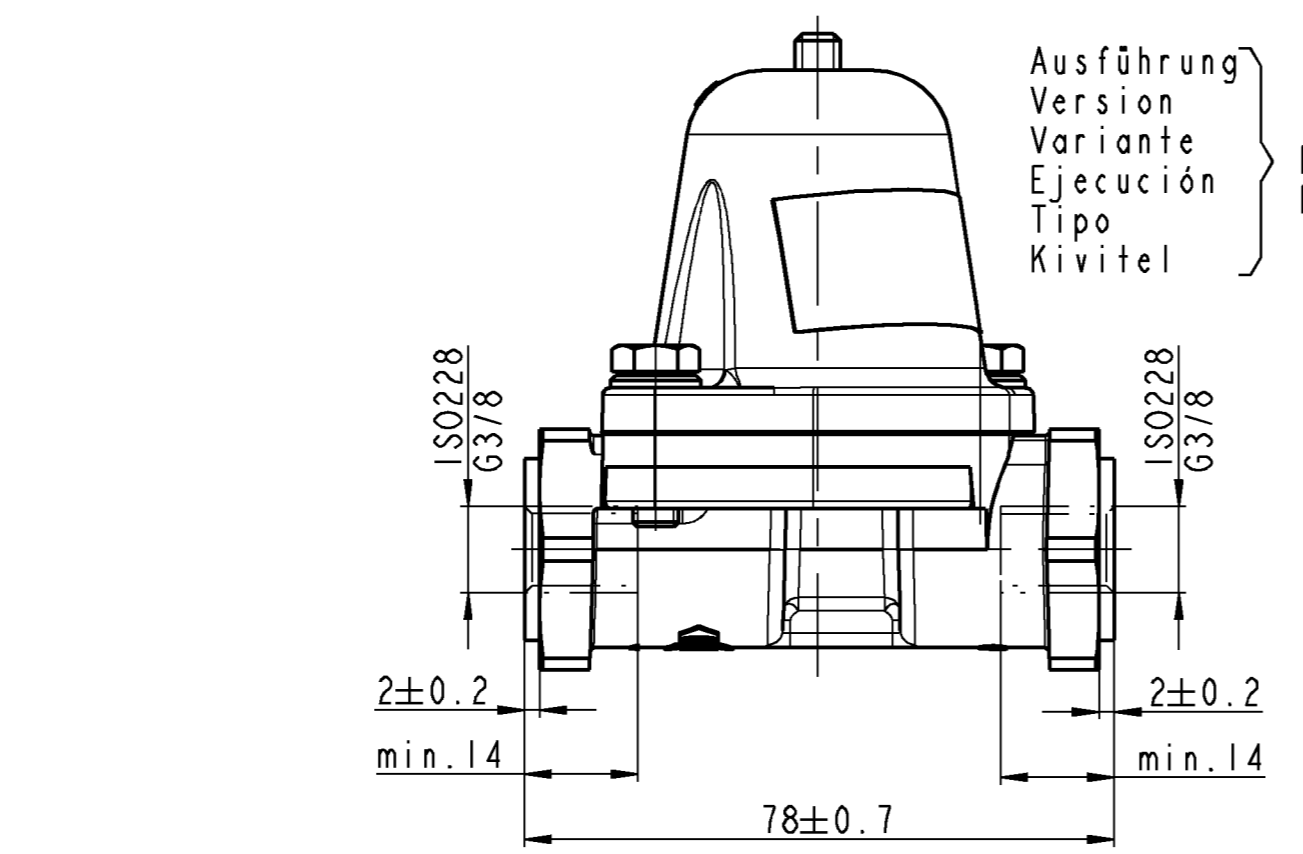
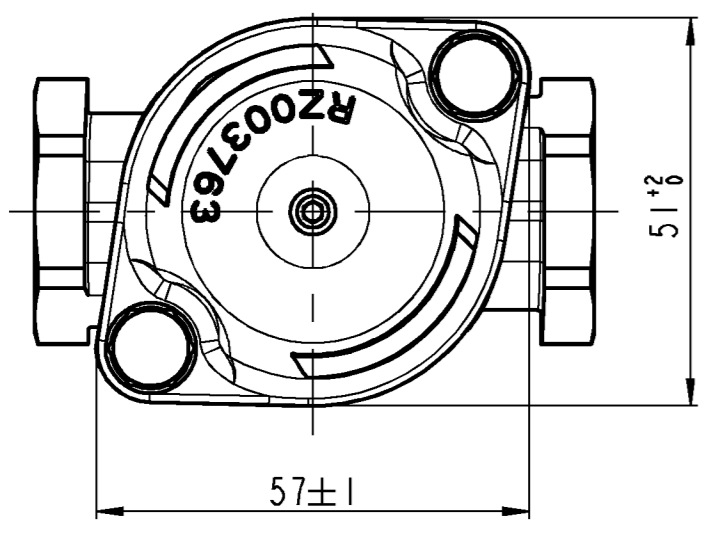
Strichkode mit Kundennummer
Bar code with customer number
Codice a barre con il numero di cliente
Code barres avec le nombre de client
Barre código con número de cliente
Vonalkód vevőszámmal



Öffnungsdruck
Opening pressure
Pression d'ouverture
Pressione di apertura
Nyitónyomás

Herstelldatum
Production date
Data di produzione
Donnée de fabrication
Data de produção
Gyártási időpont
z.B./for example/
par exemple/per esempio/por exemplo/
PI : 10435
10 - Jahr/Year/année/anno/ano/év: 2010
43 - KW/CW/semaine de L'année/
settimana dell'anno/Semana de calendário/
naptári hét: 43
5 - Tag/day/jour/giorno/dia/nap (1-7)

Klebefolie, nur für Lackerschutz.
Die Folie darf die Öffnung nicht vollständig abdecken
Adhesive foil, only for painting protection.
The foil must not cover the opening fully.
Feuille adhésive, seulement pour protéger de la peinture.
La feuille adhésive ne doit pas couvrir l'ouverture entièrement.
Pellicola adesiva solo per protezione alla sovraverniciatura.
Non deve coprire lo scarico completamente
Folha adesiva, somente para proteção da pintura.
A folha não deve cobrir a abertura completamente
Az öntapadós fólia csak festési védelem.
A fóliának nem szabad a teljes nyílást takarnia.



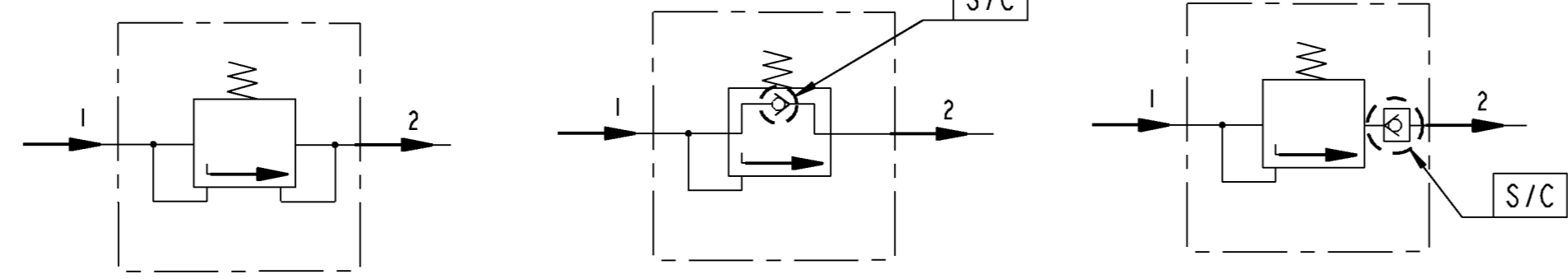
Ausführung
Version
Variante
Ejecución
Tipo
Kivitel

DR4383
DR4397

mit begrenzter Rückströmung
with limited backflow
avec retour de courant limité
con reflujo limitado
con ritorno flusso limitato
határolt visszarámással

mit Rückströmung
with backflow
avec retour de courant
con reflujo
con ritorno flusso
visszarámással

ohne Rückströmung
without backflow
sans retour de courant
sin reflujo
senza ritorno flusso
visszarámással nélkül



Schaltzeichen
Graphic symbol
Symbole graphique
Simbolo
Simbolo grafico
Kapcsolási jel

DIN ISO 1219

Lichte Weite:
Inner diameter:
Diamètre intérieur:
Diámetro interior:
Diametro interiore:
Belső bőség:

min. Ø8

Überzug NI2005-S01
Surface treatment NI2005-S01
Traitement de surface NI2005-S01
Trattamento di superficie NI2005-S01
Tratamiento de superficie NI2005-S01
Bevonat NI2005-S01

Medium: Druckluft
Medium: compressed air
Milieu: Air comprimé
Medio: Aire comprimido
Fluido: Aria
Közeg: Levegő

Zulässige Undichte
Permissible leakage
Fuite admissible
Fuga de aire max. admisible
Fuga d'aria ammissibile
Megengedett szivárgás

$\dot{V}_n \leq 10 \text{Ncm}^3/\text{min.}$
bei / by / par / da /
por / nál : 13bar

Betriebsdruck:
Operating pressure:
Pression de service:
Presión de servicio:
Pressione d'esercizio:
Üzemi nyomás:

(Überdruck)
(Excessive)
(Surpression)
(Presión relativa)
(Soprapressione)
(Túlnyomás)

12.5bar

Max. Betriebsdruck (Kurze Zeit):
Max. operating pressure (short time):
Pression de service max. (courte temps):
Presión de servicio max. (breve tiempo):
Pressione d'esercizio max. (breve tempo):
Max. megengedett nyomás (rövid időre):

(Überdruck)
(Excessive)
(Surpression)
(Presión relativa)
(Soprapressione)
(Túlnyomás)

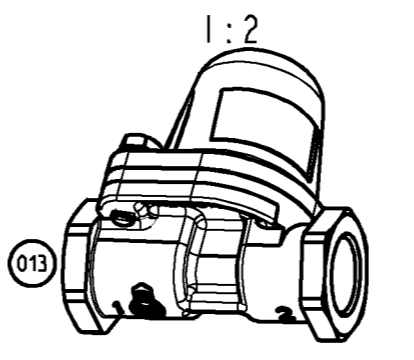
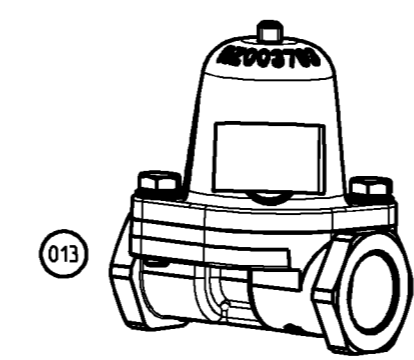
20.0bar

Termischer Anwendungsbereich:
Temperature range:
Plage de température:
Margen de temperatura:
Campo termico d'applicazione:
Alkalmazási hőfoktartomány:

-40°C = +80°C

1.) Öffnungsdruck einstellbar von 1 bar bis 12 bar
Opening pressure adjustable from 1 bar to 12 bar
Pression d'ouverture réglable de 1 bar a 12 bar
Presión de abertura regulable de 1 bar a 12 bar
Pressione di apertura tarabile da 1 bar a 12 bar
Nyitónyomás beállítható 1 bar-tól 12 bar-ig

* Sonderausführung
Special variant
Version special
Variante special
Speciális kivitel



1:2

Part No.	Part No.	Opening pressure	Opening pressure	Backflow	Customer ref. no.
DR4397	K040218	6.2 -0.3	5.2		
DR4396	K040217	6.2 -0.3	5.2		
DR4395	K040216	ohne Druckangabe			
DR4394	K028610	7.5 -0.3	6.3		
DR4392	K000658				
DR4391	K000657				
DR4390	K000656				
DR4389	K000655				
DR4388	K000654				
DR4387	K000653				
DR4386	K000652	8.5 -0.3	7.3		
DR4385	K000651	6.5 -0.3	5.5		
DR4384	K000650	9.0 -0.3	7.7		
DR4383	K000649	6.2 -0.3	5.2		ohne without sans sin senza nélkül
DR4382	K000648	7.8 -0.3	6.7		
DR4381	K000647	7.0 -0.3	6.0		
DR4380	K000646	6.7 -0.3	5.7		
DR4379	K000645	6.2 -0.3	5.2		
DR4378	K000644	6.0 ±0.15	5.2		
DR4377	K000643	5.5 -0.3	4.6		
DR4376	K000642	5.1 -0.3	4.2		
DR4375	K000641	5.0 -0.3	4.1		
DR4374	K000640	4.8 -0.3	3.9		
DR4373	K000639	4.5 -0.3	3.6		
DR4372	K000638	4.0 -0.3	3.2		
DR4371	K000637	3.5 -0.3	2.7		
DR4370 (I.)	K000636	ohne Druckangabe			
DR4266	K040215	ohne Druckangabe			
DR4265	K028608	6.9 ^{+0.2} -0.2	6.2 ^{+0.2} -0.2		
DR4263	K014658	3.5 -0.3	2.7		
DR4262	K014657	8.0 ^{+0.3}	6.9		
DR4261	K000635	5.6 ^{+0.3}	5.0		
DR4260	K000634	6.2 ^{+0.3}	5.5		
DR4259	K000633	7.5 ^{+0.3}	6.4		mit begr. with limited
DR4258	K000632	7.6 ^{+0.2} -0.2	6.8		avec limit. con limit.
DR4257	K000631	8.0 ^{+0.2} -0.2	6.9 ^{+0.2} -0.2		határolt
DR4256	K000630	6.0 -0.3	5.0		
DR4255	K000629	5.5 -0.3	4.6		
DR4254	K000628	5.2 ^{+0.3}	4.5		
DR4253	K000627	4.5 -0.3	3.6		
DR4252	K000626	8.5 -0.3	7.2		
DR4251	K000625	1.1 -0.3	0.5		
DR4250 (I.)	K000624	ohne Druckangabe			
DR4160	K040214	ohne Druckangabe			
DR4159	K000622	10.0 -0.3	8.5		
DR4158	K000621	12.0 -0.3	10.6		
DR4157	K000620	7.8 -0.3	6.7		mit with
DR4156	K000619	6.5 -0.3	5.5		avec con
DR4155	K000618	6.0 -0.3	5.0		van
DR4154	K000617	6.0 -0.3	5.0		
DR4153	K000616	5.5 -0.3	4.6		
DR4152	K000614	4.5 -0.3	3.6		
DR4151	K000615	3.5 -0.3	2.7		
DR4150 (I.)	K000613	ohne Druckangabe			
Sach-Nr. Type No. Número de tipo Número de tipo Tipuszsám	Öffnungsdruck [bar] Opening pressure [bar] Pression de fermeture [bar] Presión de abertura [bar] Pressione di apertura [bar] Nyitónyomás [bar]	Schliessdruck \geq [bar] Closing pressure \geq [bar] Pression de fermeture \geq [bar] Presión de cierre \geq [bar] Pressione di chiusura \geq [bar] Zárónyomás \geq [bar]	Rückströmung Backflow Retour de courant Reflujo Ritorno flusso Visszarámlás	Kunden Nummer Customer ref. no. Número de stock du client Número de ref. del cliente Vevő ref. szám	

Max. Anziehdrehmomente für Anschlussgewinde nach DIN 3853
Max. tightening torque for connecting thread to DIN 3853
Couples de serrage max. pour raccord fileté selon DIN 3853
Pares de apriete max. para rosca de conexión según DIN3853
Coppie di serraggio max. per raccordo filettato secondo DIN 3853
Max. meghúzási nyomaték DIN 3853 szerinti csatlakozó menetek számára

G3/8	M10x1	M12x1.5	M14x1.5	M16x1.5	M18x1.5	M22x1.5
25Nm	25Nm	25Nm	35Nm	45Nm	50Nm	60Nm

ISO 128-30
Tolerancing Principle DIN 7520
General Tolerances ISO 2768 - m/ Made from:
Corners ISO13715
CAD Sys.: Pro/E
Responsible Dept./Team KDT1
Drawn 29.05.2001 Bakosi
Release Process Documentation in EDM, Level and Status Information in Watermark.

Surface Treatment: Length Unit: mm Scale: 1:1 Weight: kg
Material: -x-
Pressure protection valve
Ateresztő szelep

Knorr-Bremse Group
Drawing Number Z004226
Doc-Type: 10 Language: 91
Drw-Rev: 013
Sheet 1 of 1