



**Reparatursatz I 85028/0051**  
**Repair kit**  
**Nécessaire de réparation**  
**Kit di riparazione**

**für** LK 3802 - I85028  
**for**  
**pour**  
**per**

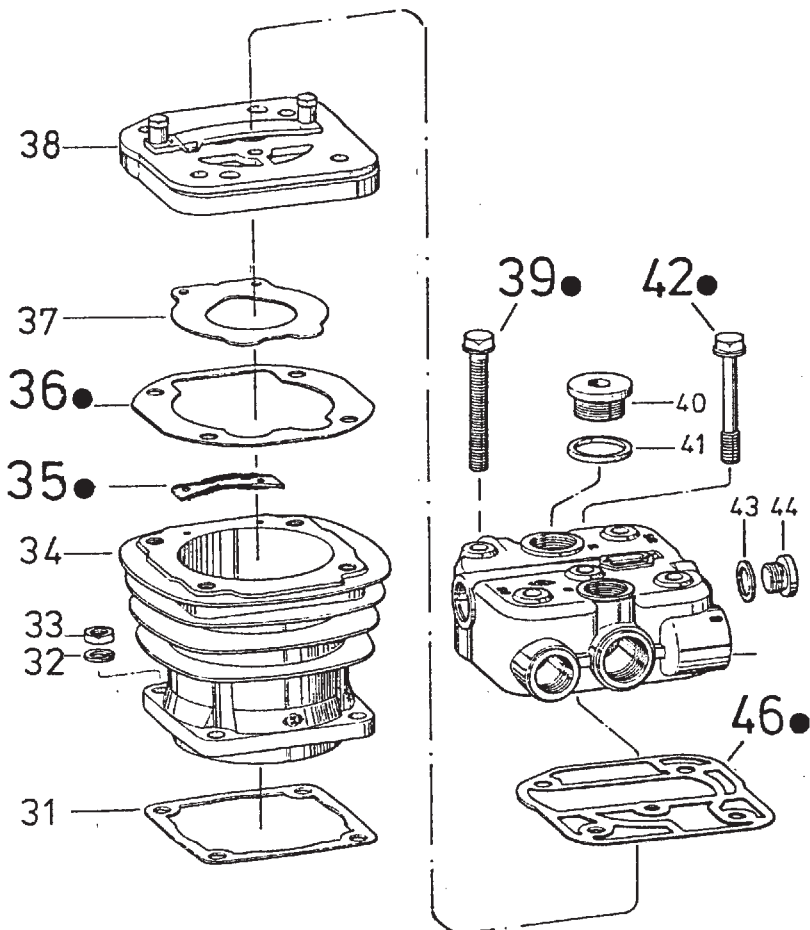
u. a. auf Mikrofiche E-0  
 Among others microfiche E-0  
 Entre autres microfiche E-0  
 Con altro con microfiche E-0

Reparaturanleitung bzw. Richt- und Schnittzeichnung verwenden!  
 Please observe repair instructions or installation and sectional drawing!  
 Respecter les instructions de réparation ou les plans d'encombrement et en coupe!  
 Osservare le istruzioni di riparazione o i disegni d'ingombro e di sezione!

Typenerweiterung siehe ET-Mikrofiche  
 For additional types refer to spare parts microfiche  
 Pour d'autres références, consulter la micro-fiche pièces de rechange  
 Per altri tipi vedere microfiche di pezzi di ricambio

Bild ist der ET-Liste/Rep.-Anleitung entnommen  
 Illustration taken from spare parts list/repair-instructions  
 Le dessin a été extrait de la documentation pièces de rechange/instructions de réparation  
 Il disegno è stato preso della lista dei pezzi di ricambio/istruzioni di riparazione

Inside diameter Innen- $\phi$ = Diamètre intérieur Diametro interno	Outside diameter Außen- $\phi$ = Diamètre extérieur Diametro esterno	Qty. Stück = Qtà. Qté.
---	--	------------------------------



42 ●	Bundschraube	1
39 ●	Sechskantschraube	4
46 ●	Dichtung	1
36 ●	Dichtung	1
35 ●	Wellfeder	1
Pos. Rep.	Benennung Désignation	Stck Qté.

**KNORR-BREMSE AG**  
 Postfach 4010 60, D-8000 München 40

**KNORR-DAHL freinage s.a.**

31, rue Ferdinand Daulne F-14100 Lisieux  
 Postanschrift: B.P. 178, F-14104 Lisieux Cédex  
 Téléphone (031) 622323, Téléx 772106 f, Télécopieur 31620820

4 B 85 506 / AI 02

**J12**

**Zurück**