



Reparaturatz  
Repair kit  
Kit de réparation  
Kit di riparazione

SEB01916004

für  
for  
pour  
per

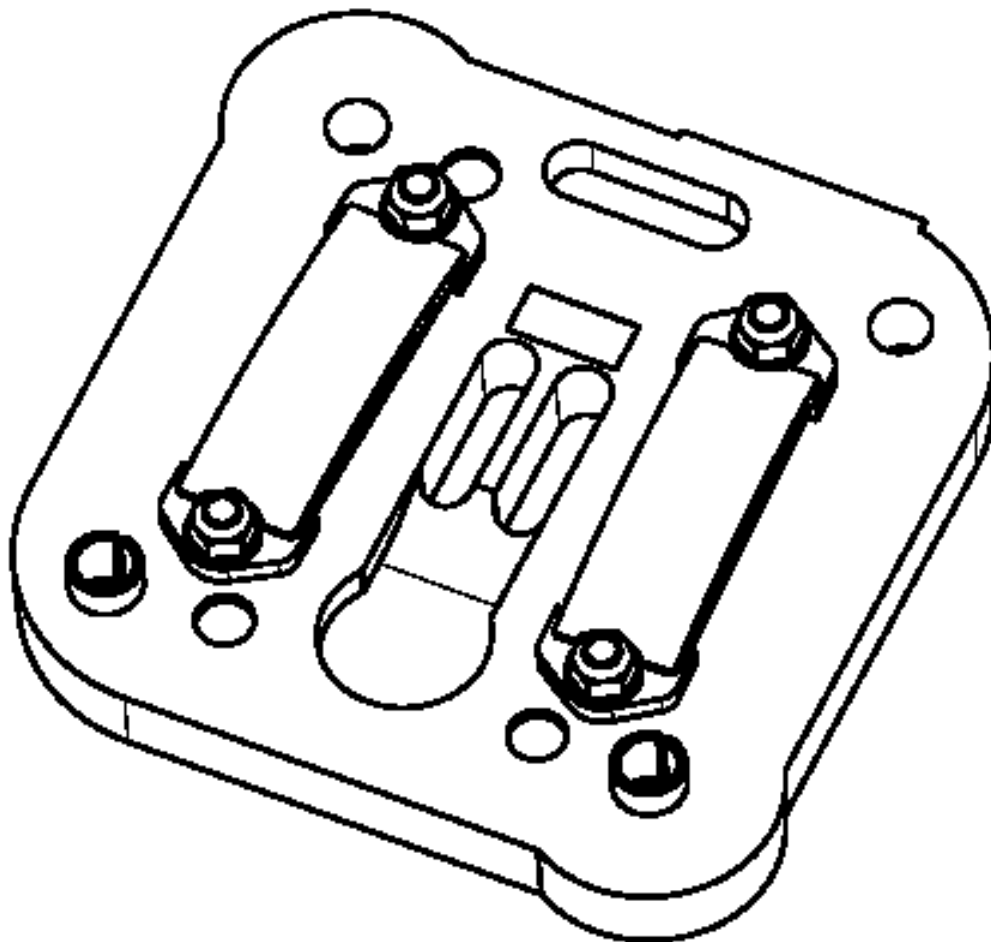
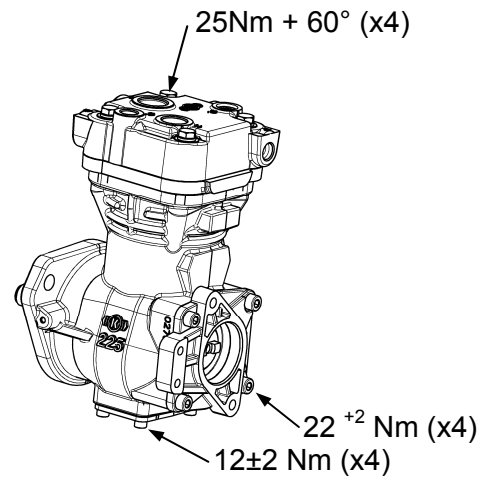
Reparaturanleitung bzw. Richt und Schnittzeichnung verwenden  
Please observe repair instruction or installation and sectional drawings  
Respecter les instructions de réparation ou les plans d'encombrement et coupe  
Osservare le istruzioni di riparazione o i disegni d'ingombro e di sezione!



ACHTUNG: REPARATUR NUR DURCH AUTORISIERTE WERKSTATT ZUGELASSEN !  
ATTENTION: REPAIR ONLY BY AUTHORIZED WORKSHOP PERMITTED !  
ATTENTION: REPARATION SEULEMENT PERMISE PAR LES ATELIERS AUTORISES !  
ATTENTION: E PERMESSA LA RIPARAZIONE SOLA AGLI ADELTI DEL OFFICINA AUTORIZZATA !

Warning

Typenerweiterung siehe R-Mikrofiche  
For additional types refer to repair kit microfiche  
Pour d'autres références, consulter la microfiche pièces de réparation  
Per altri tipi vedere microfiche di pezzi di riparazione



**KNORR-BREMSE**

**SYSTEMES POUR VEHICULES UTILITAIRES FRANCE SA**

RN 13, Lieu-dit La Briqueterie – 14100 GLOS

Téléphone: +33(0)231321200 – Téléfax: +33(0)231321203

Z015870-001