

Numéro de pièce Mise à jour

Bulletin N° : PNU-122F

Date d'entrée en vigueur : 6 mars 2012

Annule : N/A

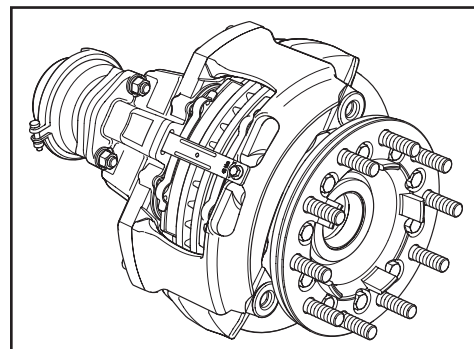
Page : 1 sur 1

Objet : **Kits d'entretien pour frein à disque pneumatique (ADB - Air Disk Brake) Bendix® ESD-225™**

Le tableau ci-dessous présente les ensembles moyeu et rotor de frein à disque pneumatique du marché secondaire Bendix® ESD-225™ et leurs kits d'entretien de rotor respectifs.

Notez que les moyeux de roue, qui ont généralement une durée de vie normale beaucoup plus longue que le rotor, sont directement fournis par le constructeur du véhicule ou l'un des deux (2) fournisseurs de moyeu indiqués ci-dessous.

Les numéros de pièces ci-dessous représentent une simplification des numéros de service antérieurs et permettent de couvrir plus d'applications avec un stock moindre.



Numéro de pièce de l'ensemble moyeu et rotor	Numéro de pièce du kit de rotor Bendix®	Fabricant du moyeu OE
Applications de l'essieu directeur		
976035	977699	Webb Wheel®
976036		
976037		
976038		
N/A*	802934	ConMet®
Applications de l'essieu moteur		
976045	977699	Webb Wheel
976043		
Applications de l'essieu de remorque		
977606	977699	Webb Wheel
977605		
977604		
977603		

* Non fourni en tant qu'ensemble.

Knowledge Dock™
BLOGS • PODCASTS • VIDÉOS
24/7/365
Visitez knowledge-dock.com

Rechercher des produits Bendix
rapidement et facilement sur
B2Bendix.com,
notre nouvel outil e-commerce.

Connectez-vous et puisez à la
meilleure source.
Formation en ligne disponible à
votre rythme - 24/7/365.
Visitez brake-school.com

