

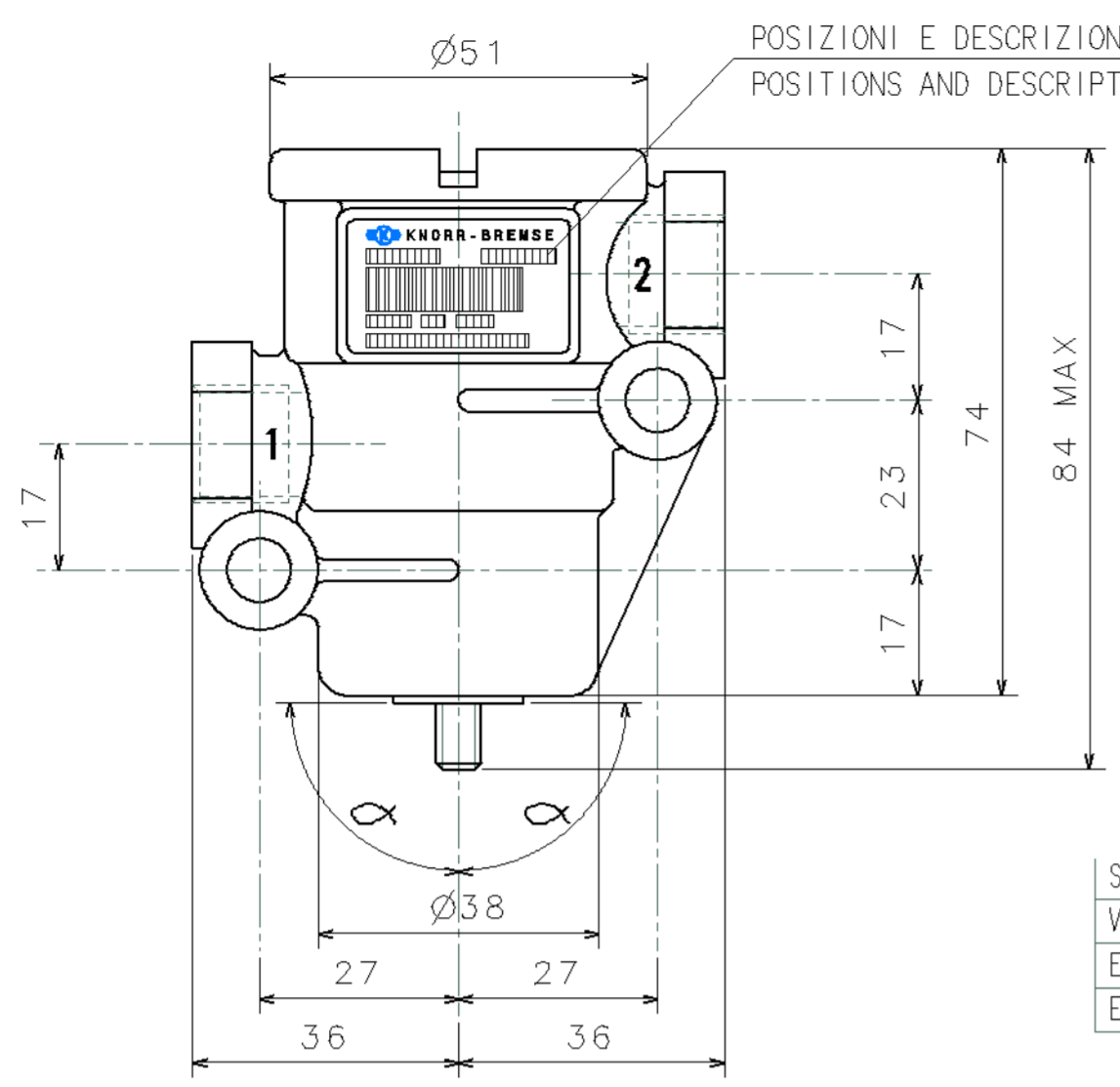
LA K8-SKC SI RISERVA, A TITOLO DI LEGGE LA PROPRIETA' DEL PRESENTE DISEGNO CON DIVIETO DI RIPRODURRE O COMUNICARLO A TERZI SENZA SUA AUTORIZZAZIONE.

VARIANTI

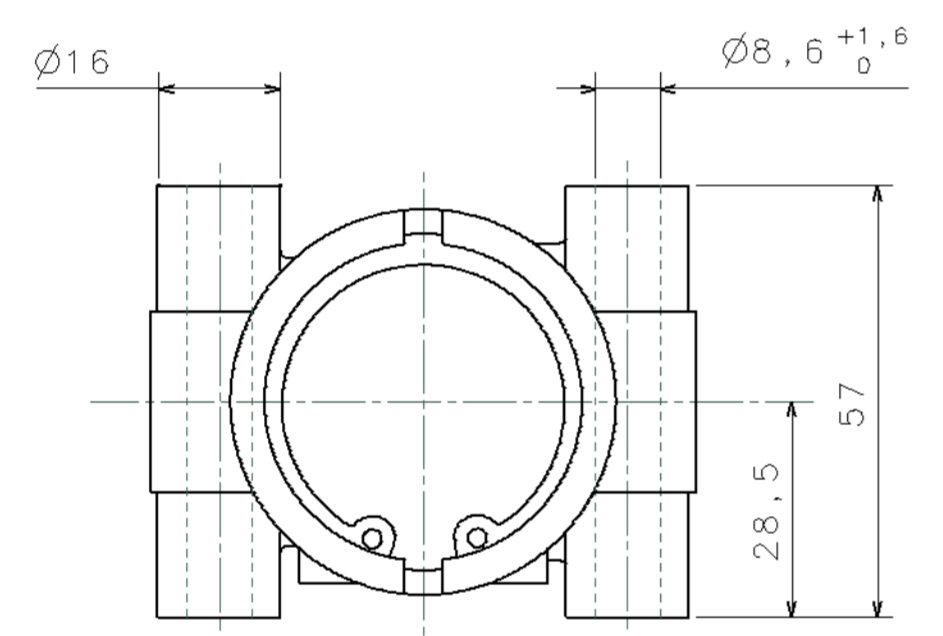
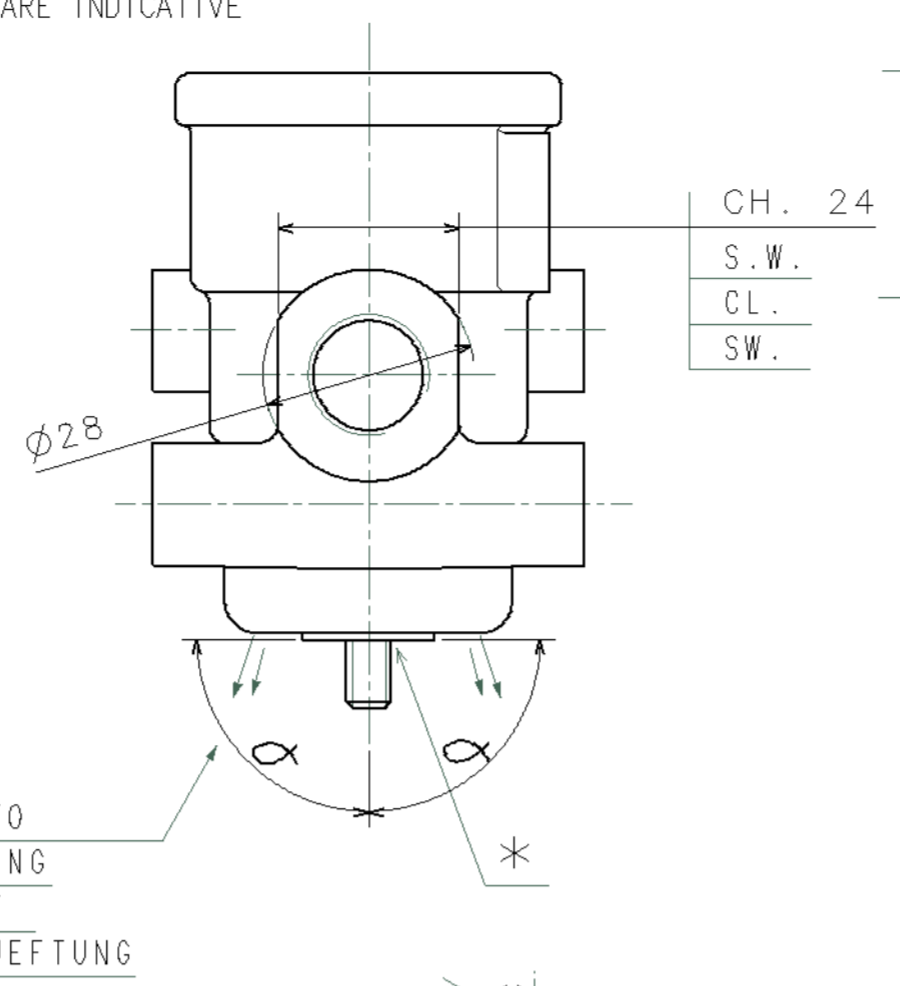
PER ERRORI AMMISSIBILI... PRESCRIZIONI GENERALI VEDERE LA SPECIFICA UN 75084.

VARIANTI 0001249082 (More_Abh 29/06/2016) 0011261089- (27/10/2016 More_Abh)

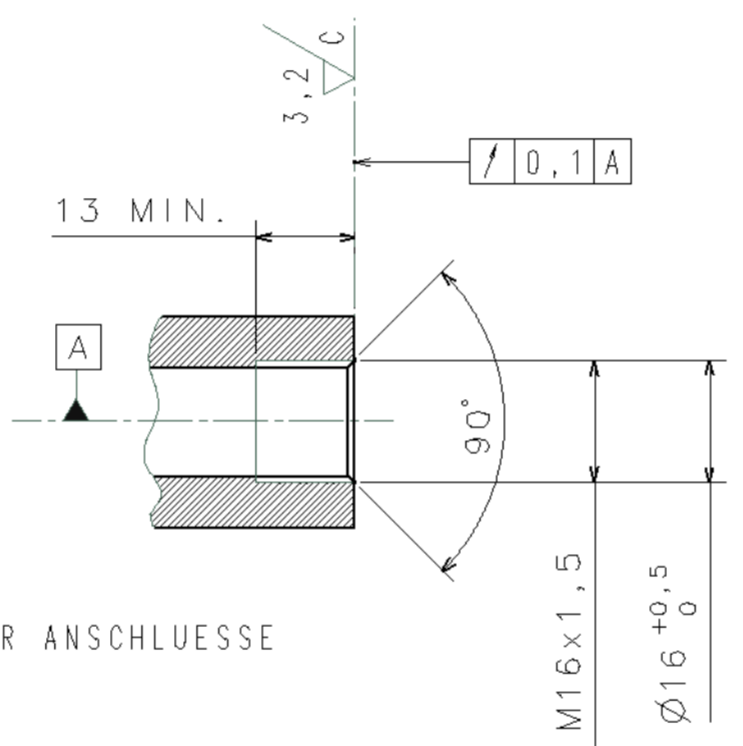
DISEGNATO AL CALCOLATORE



POSIZIONI E DESCRIZIONI SONO INDICATIVE
POSITIONS AND DESCRIPTIONS ARE INDICATIVE



PROFILO RACCORDI
PORTS OUTLINE
CONTOUR ORIFICES
SIETENANSICHT DER ANSCHLUESSE



COPPIA DI SERRAGGIO
TIGHTENING TORQUE
COUPLE DE SERRAGE
ANZIEHDREHMOMENT
MAX 20 Nm

- 1 ALIMENTAZIONE
SUPPLY
ALIMENTATION
ENERGIEZUFFLUSS
- 2 UTILIZZAZIONE
DELIVERY
UTILISATION
ENERGIEABFLUSS

PRESSIONE DI USCITA
OUTLET PRESSURE
PRESSION DE SORTIE
AUSGESTEUERTER DRUCK
P2 = 3.7 ±0.2 bar
CON ALIMENTAZIONE A 8.5 bar
AT A SUPPLY PRESSURE OF
A PRESSION D'ALIMENTATION
MIT VORRATSDRUCK

INSENSIBILITA' DI RIALIMENTAZIONE CON FORO
UNSENSIBILITY BEFORE REFILLING WITH HOLE
INSENSIBILITE' DE RIALIMENTATION AVEC TROU
DRUCK DIFFERENZ BEI RUCKSTROMUNG MIT DUSE
Ø 0,3 mm.
ΔP2 ≤ 0,4 bar

ISTALLAZIONE α = 0° ÷ 90°
INSTALLATION
INSTALLATION
EINBAULAGE

PRODOTTO DI SICUREZZA
SAFETY PRODUCT
SICHERHEITS-PRODUKT

SPAZIO RISERVATO ETICHETTA CLIENTE

* BOLLO DI VERNICE
PAINT SPOT
POINT DE PEINTURE
FARB MARKIERUNG

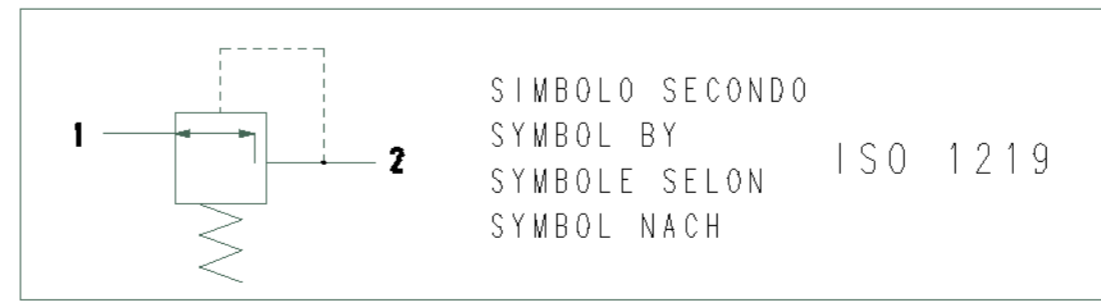
TEMPERATURA DI IMPIEGO -40 ÷ +80 °C
WORKING TEMPERATURE
PLAGE TE TEMPERATURE
THERMISCHER ANWENDUNGSBREICH

FLUIDO	ARIA
MEDIUM	AIR
FLUIDE	AIR
MEDIUM	LUFT

SEZIONE DI PASSAGGIO 78,5 mm² (Ø10 mm.)
SUPPLY CROSS SECTION
SECTION DE PASSAGE
ENTLUEFTUNGSQUERSCHNITT

PRESSIONE DI ALIMENTAZIONE MAX P1= 18 bar
SUPPLY PRESSURE
PRESSION D'ALIMENTATION
VORRATSDRUCK

Avvertimento / Warning / Achtung / Avertissement
- Questo Limitatore di pressione può essere utilizzata solo per applicazioni benestariate formalmente dalla Knorr-Bremse.
- This Pressure Limiting Valve can only be used on applications for which it has been formally validated and approved by Knorr-Bremse.
- Dieses Druckbegrenzer darf nur für Applikationen angewendet werden, für die es von Knorr-Bremse freigegeben wurde.
- Cette Limiteur de pression ne doit être utilisèe que pour des applications homologuées formellement par Knorr-Bremse.



SIMBOLO SECONDO
SYMBOL BY
SYMBOLE SELON
SYMBOL NACH
ISO 1219

OC/C
OS/C

ALTE RECOMBINAZIONI	DRUCKMINDERER	
	PRESSURE REDUCER	
DETENDEUR DE PRESSION		 Fékrendszerek Kft.
CLASSE FUNZIONALE 2	MASSA Kg0.280	
PRESCRIZ. PARTIC.		
DISEGNO A NORME UNI - DIMENSIONI IN mm		
DISEGNATO MORE_ABH	31/08/16	SCALA 1 : 1
CONTROLLATO MUMBARE_D	31/08/16	DENOMINAZIONE
RIDUTTORE DI PRESSIONE		
NORMAZIONE	FOGLIO	N° DISEGNO
CATALOGO	INGOMBRO	FORMATO
K141962	Z092684	A2