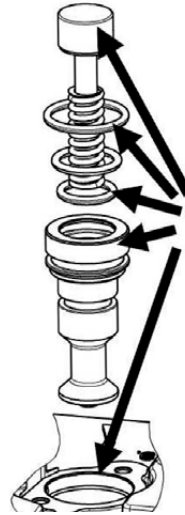
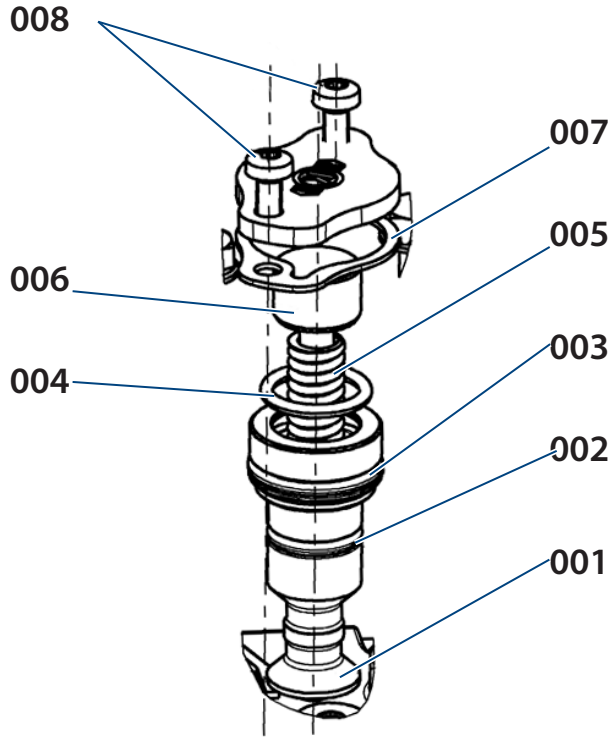


# Kit Leaflet

ESS Kit



1 ESS = 1 Grease

| Pos.(*) | Description. | Tightening torque | Qty. |
|---------|--------------|-------------------|------|
| 001     | ESS piston   |                   | 2    |
| 002     | O-ring       |                   | 2    |
| 003     | O-ring       |                   | 2    |
| 004     | O-ring       |                   | 2    |
| 005     | Spring       |                   | 2    |
| 006     | Balance      |                   | 2    |
| 007     | Gasket       |                   | 2    |
| 008     | Screw        | 5,5 +3 Nm         | 4    |
|         | Grease 5g    |                   | 2    |

(\*) Reference number as used in Service Manual



**Y075876** Safety and Environment Guidelines

[www.knorr-bremseCVS.com](http://www.knorr-bremseCVS.com)


A4-80 g/m<sup>2</sup> white Kit contains pages 1-2

K092050



|  |                    |
|--|--------------------|
|  | <b>Y059625 - #</b> |
|  | <b>Y067278 - #</b> |

# - Refer to website for latest revision  
[www.knorr-bremseCVS.com](http://www.knorr-bremseCVS.com)

 These symbols are for translation reference







## Kit Leaflet

| CS  | ESS Kit   |
|-----|---|
| #   | Odkaz na webové stránky pro nejnovější verzi                    |
| (*) | Referenční číslo je stejné, jako v Servisním Manuálu            |
|     | Y075876 Směrnice bezpečnosti a životního prostředí              |
| DE  | ESS Kit   |
| #   | Aktueller Revisionsstand: siehe Webseite                        |
| (*) | Im Service-Handbuch verwendete Kennziffer                       |
|     | Y075876 Sicherheits- und Umweltrichtlinie                       |
| ES  | ESS Kit   |
| #   | Consulte la web para ver la última revisión                     |
| (*) | Referencia usada en el manual de servicio.                      |
|     | Y075876 Guía para el medio ambiente y la seguridad              |
| FR  | ESS Kit   |
| #   | Se reporter au site internet pour la dernière révision          |
| (*) | Référence comme indiquée dans le Manuel d'entretien             |
|     | Y075876 Directives relatives à l'environnement et à la sécurité |
| HU  | ESS Kit   |
| #   | A legfrissebb verziót lásd a weboldalon                         |
| (*) | Referencia szám a javítási kézikönyv szerint.                   |
|     | Y075876 Biztonsági és környezetvédelmi előírások                |
| IT  | ESS Kit   |
| #   | Fai riferimento al sito per l'ultima revisione                  |
| (*) | Codice di riferimento utilizzato nel Manuale di Riparazione     |
|     | Y075876 Linee guida per la Sicurezza e l'Ambiente               |
| NL  | ESS Kit   |
| #   | Zie de website voor de laatste revisie                          |
| (*) | Referentie zoals in de handleiding gebruikt                     |
|     | Y075876 Veiligheids- en Milieuriichtlijnen                      |

| PL  | ESS Kit   |
|-----|---|
| #   | Najnowsza wersja: patrz strona internetowa                              |
| (*) | Numer referencyjny taki, jak w instrukcji serwisowej                    |
|     | Y075876 Bezpieczeństwo i wytyczne dotyczące ochrony środowiska          |
| RU  | ESS Kit   |
| #   | Обратитесь на сайт в сети интернет для получения актуальной информации. |
| (*) | Соответствующий номер, используемый в руководстве по обслуживанию.      |
|     | Y075876 Руководства по Безопасности и Охране окружающей среды           |
| SV  | ESS Kit   |
| #   | Besök vår hemsida för information om senaste utgåva                     |
| (*) | Referensnummer enl. förklaring i servicemanual.                         |
|     | Y075876 Säkerhets och miljö -riktlinjer                                 |
| ZH  | ESS Kit   |
| #   | 最新版本，请登陆我们的网站   |
| (*) | 请参阅盘式制动器维修手册使用的参考号  |
|     | Y075876 安全及环保方针   |