



Serie de frenos de resorte EnduraSure™ de Bendix®, incluye la nueva opción sellada. Diseño liviano, rendimiento duradero.

¿Su freno de resorte lo tiene condenado a fracasar?



Freno de resorte
EnduraSure™



Freno de resorte
EnduraSure™-Pro

**Para un rendimiento confiable,
elija Bendix.**

Manténgase en la carretera por más tiempo con la serie de frenos de resorte EnduraSure™ de Bendix, ahora con una opción sellada con una vida útil incluso mayor: EnduraSure™-Pro.

Bendix

El diseño EnduraSure™ aborda el tipo de falla n.º 1 de los frenos de resorte. Puede tranquilizar su mente.

Sus conductores tienen muchas preocupaciones en la carretera, como el clima peligroso, las condiciones de la carretera y los otros conductores. No deje que sus frenos de resorte se sumen a esa lista. Mantenga su camión en la carretera, con un funcionamiento seguro, gracias al rendimiento duradero de la nueva serie de frenos de resorte EnduraSure™ de Bendix®.

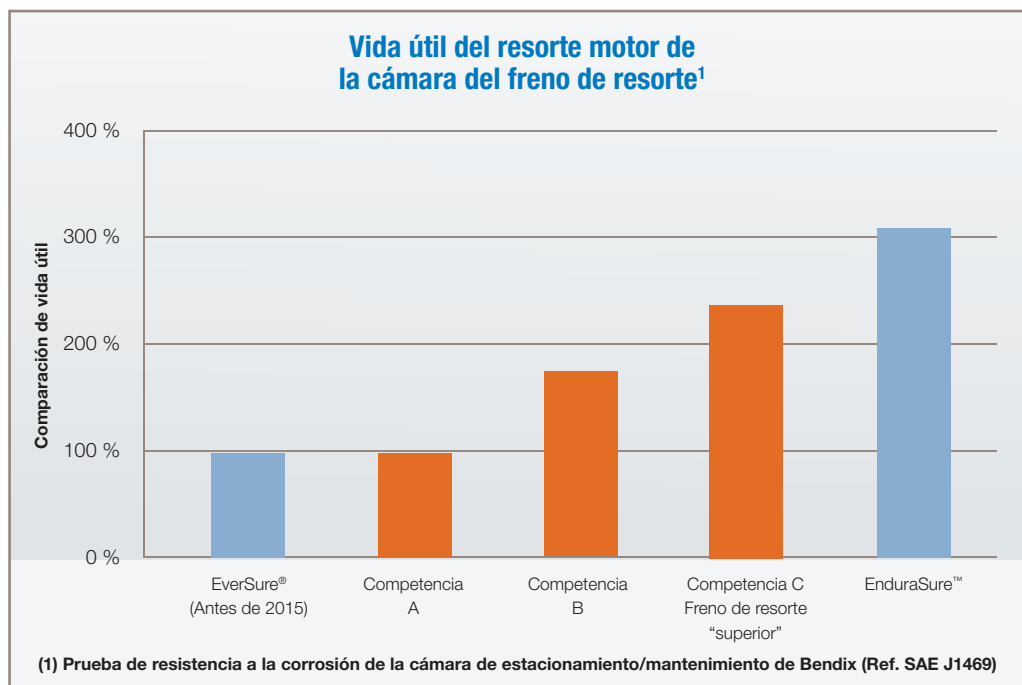
Freno de resorte EnduraSure™

Usted confía en sus frenos de resorte para detener y estacionar sus vehículos con seguridad, todo el tiempo. Sin embargo, cuando entran contaminantes a la cámara, se genera corrosión; esto lleva al corte del resorte, el tipo de falla número uno de los frenos de resorte. Gracias a este diseño innovador, EnduraSure otorga una durabilidad inigualable. De hecho, en las pruebas de corrosión, EnduraSure incluso tuvo un rendimiento mejor que algunos frenos de resorte “superiores” que se encuentran en el mercado.

Además, las recientes mejoras de diseño al resorte motor, al diafragma de mantenimiento y a la retención del diafragma hacen que un producto ya comprobado sea más sólido para proporcionar una vida útil mayor y ayudan a disminuir su costo total de propiedad (TCO, por sus siglas en inglés).

La ventaja de EnduraSure:

- Una vida útil hasta 3 veces mayor que la del freno de resorte de la competencia e, incluso, de los frenos de resorte anteriores de Bendix.
- El resorte motor No Touch™ de Bendix® incrementa la altura entre las bobinas un 33 % en comparación con el típico freno de resorte T30/30 y ayuda a prevenir el choque de las bobinas y la corrosión.
- Resorte motor con recubrimiento epoxi mejora la protección contra la corrosión.
- La cámara más ligera en su clase.
- Garantía estándar de 4 años.*



Lo que no puede ver le puede salir caro.

Puede que todos los frenos de resorte se vean iguales, pero lo que está dentro marca una gran diferencia. Los frenos de resorte de baja calidad y "bajo costo" incluso pueden terminar siendo costosos debido a un diseño de baja calidad. Su TCO se dispara cuando reemplaza frecuentemente los frenos de resorte cortados. El tiempo de inactividad, los costos de las piezas de repuesto y la mano de obra se suman rápidamente. Disminuya estos costos con la serie de frenos de resorte EnduraSure™ de Bendix.

Las mejoras recientes del diseño hacen que un producto comprobado sea incluso más sólido.

Tapón para polvo

El resorte motor No Touch™ de Bendix®

más un recubrimiento de epoxi previenen el choque de las bobinas

Pistón de aluminio optimizado con altura de cierre

El reborde del costado de estacionamiento mejora el sellado

Varilla de empuje roscada del costado de estacionamiento para un sellado interno mejorado

El reborde del costado para mantenimiento mejora el sellado

Recubrimiento (costado de estacionamiento)

EnduraSure: Zinc
EnduraSure-Pro: Electrorrevestimiento

Retención del diafragma rediseñado para un sello mejorado

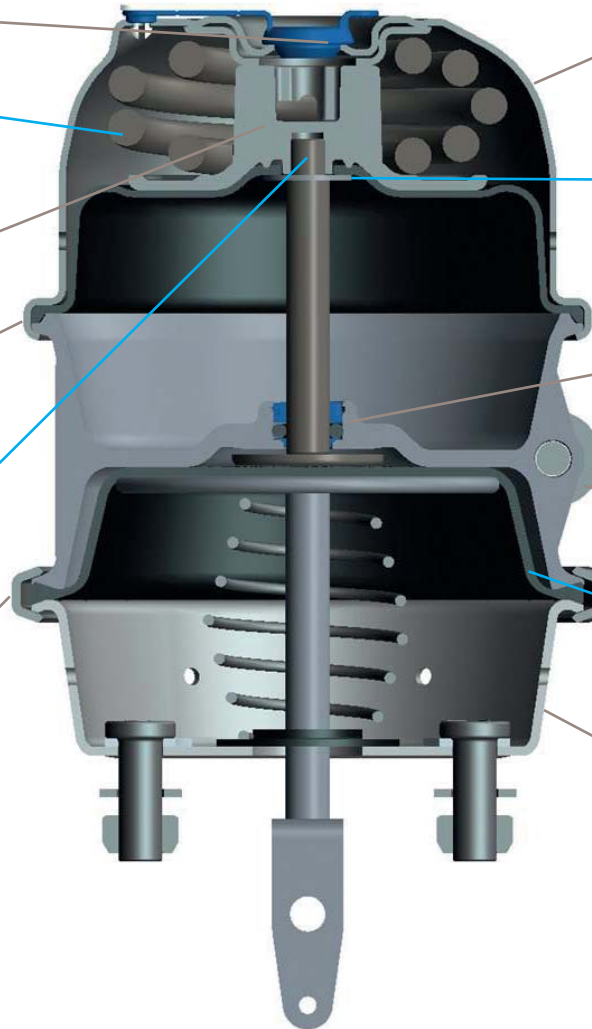
El cojinete de sellado con ranura en el centro disminuye el desgaste de la junta tórica para un mejor sellado

Perno externo de bloqueo

La geometría mejorada del diafragma del costado para mantenimiento mejora el sellado

Recubrimiento (costado para el mantenimiento)

EnduraSure: Zinc
EnduraSure-Pro: Electrorrevestimiento



Freno de resorte EnduraSure™-Pro

¿Desea una vida útil mayor, incluso en condiciones difíciles? Tenemos la solución.

Para las flotas que deseen la mejor resistencia, se encuentra el freno de resorte EnduraSure™-Pro de Bendix®. Nuestra opción sellada tiene una válvula de paso único que evita que entren contaminantes a la cámara. Esta característica, combinada con otras mejoras de diseño, le proporciona un freno de resorte fabricado para durar con un rendimiento en el que puede confiar, incluso en los peores entornos.

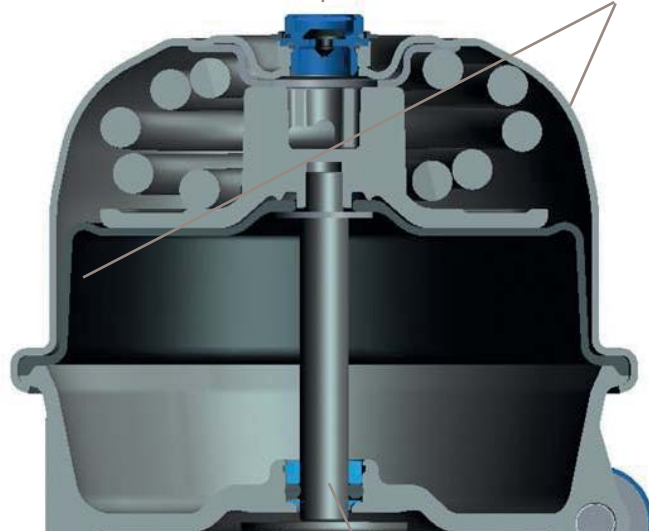
EnduraSure-Pro es una excelente opción para flotas que buscan una opción con una gran vida útil, para aquellos que operan aplicaciones de servicio intenso y para flotas de remolque que conservan los vehículos por varios años.

La ventaja de EnduraSure™-Pro:

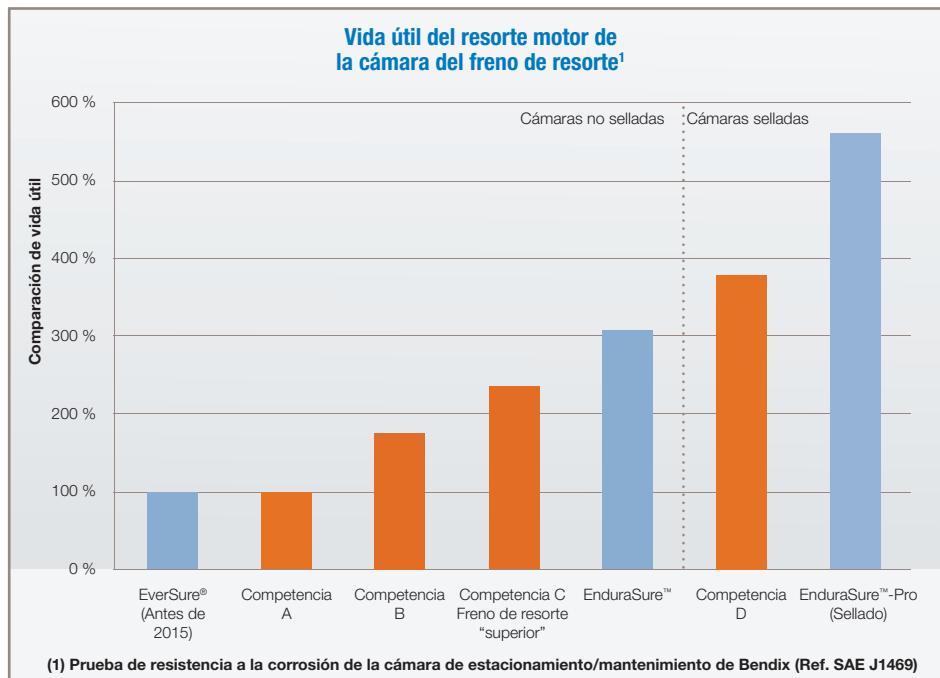
- Hasta 5,5 veces mejor que los frenos de resorte de la competencia.
- Tiene un rendimiento de hasta 1,5 veces mejor en pruebas de durabilidad que el freno de resorte sellado más similar de la competencia.
- El tapón para polvo con una válvula de retención integrada de paso único mantiene el agua y los contaminantes alejados.
- No tener orificios de drenaje significa que está sellado contra la corrosión, a diferencia de algunas opciones "superiores".
- La varilla de empuje con una mayor dureza y poder lubricante, (nuevo níquelado por reducción química) protege contra fuga en el sello interno.
- Pruebas en terreno exhaustivas en condiciones de corrosión extremas (aplicaciones de servicio intenso al este de Canadá).
- Garantía estándar de 6 años.*

El tapón para polvo con una válvula de retención integrada evita que entre agua y contaminantes por el costado de estacionamiento.

Sin orificios de drenaje, mantiene alejados los contaminantes para prevenir la corrosión y aumenta la vida útil.



La varilla de empuje níquelada por reducción química del costado de estacionamiento disminuye el riesgo de fuga.



¿Aún piensa elegir un freno de resorte que no sea Bendix?

Considere los hechos: EnduraSure™-Pro superó el rendimiento de los demás en las pruebas de vida útil del resorte motor en todo el mundo.

HASTA
5,5
veces la vida útil de la Competencia A

HASTA
1,5
veces la vida útil de la Competencia D

*Consulte la política de garantía de Bendix para obtener la información completa.

Serie de frenos de resorte EnduraSure™

Algunos de nuestros números de pieza más populares

Descripción	Tamaño	Carrera	Número de pieza EnduraSure™	Número de pieza EnduraSure™-Pro	No sellados		
					Número de pieza Haldex	Número de pieza MGM	Número de pieza TSE
LS EnduraSure™ sin horquilla	30/30	7,6 cm (3,0")	NT3030ELS-80	EPRO3030ELS-80	GC3030L	3230051	3030T-OA-LS
Pasador de acoplamiento soldado LS EnduraSure™ sin horquilla	30/30	7,6 cm (3,0")	NT3030ELS-WC	EPRO3030ELS-WC	GC3030LCW	3230951	
Varilla larga EnduraSure™ sin horquilla	30/30	6,4 cm (2,5")	NT3030STD-120	EPRO3030STD-120	GC3030R	3430551	3030T-OA-HNTRX
EnduraSure™ sin horquilla	30/30	6,4 cm (2,5")	NT3030STD-78	EPRO3030STD-78	GC3030	3430051	3030T-OA
Kit de freno de resorte incorporado	30/30	6,4 cm (2,5")	NT3030STD-KIT		GP3030K	3430008	3030S-OA-KIT

Opciones de cámara para la serie de frenos de resorte EnduraSure™ de Bendix®

Tamaños de la cámara	T30/30 T24/30
Tipos de pasadores de acoplamiento	Soldado Roscado
Tipos de varillas de empuje	Roscado Soldado
Longitud de la varilla de empuje	Mínimo 5,7 cm (2,25") soldada Máximo 30,5 cm (12") soldada
Carrera	6,4 cm (2,5") 7,6 cm (3,0")



EnduraSure™ otorga un gran potencial para ahorrar.

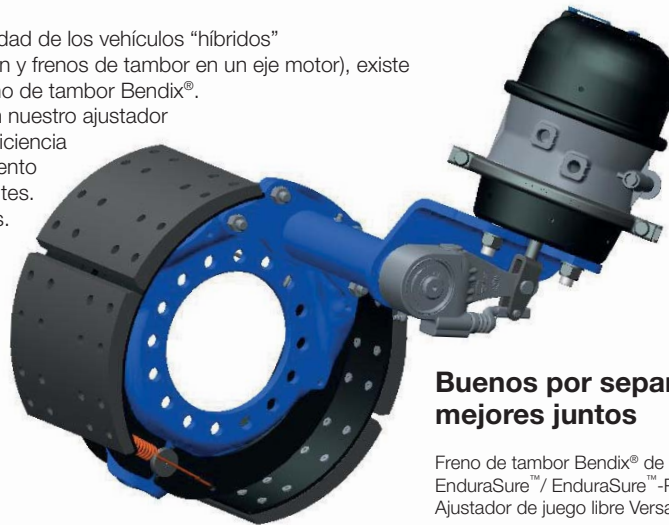
Cada año se reemplazan millones de frenos de resorte y hay muchos proveedores de frenos de resorte que puede escoger. Sin embargo, no todos los frenos de resorte se fabrican igual. Mientras muchos proveedores de la competencia decidieron introducir productos de bajo costo con diseños y componentes de baja calidad que simplemente no duran, los frenos de resorte EnduraSure™ de Bendix® ayudan a las flotas a disminuir las reparaciones costosas y mejorar los costos de funcionamiento general gracias a que mantienen los vehículos en la carretera por más tiempo que las alternativas de la competencia.

Manera en que las flotas pueden disminuir su TCO con EnduraSure™

	Menores costos de mantenimiento	Piezas con una vida útil mayor, menos mano de obra y más tiempo de funcionamiento	=	Ahorro de \$ por reemplazos menos frecuentes significa más tiempo en la carretera
	Capacidad de carga útil mejorada	Ahorro de 3,6 kg (8 libras) (Conjunto de eje en tándem)	=	En (250) viajes /un año se transportan más de 1.814 kg (4.000 libras)
	Menor riesgo de infracciones de CSA	Resorte motor más sólido/ menor fuga de aire	=	Mejor puntaje de Cumplimiento, Seguridad, Responsabilidad (CSA, por sus siglas en inglés)
	Menor cantidad de llamadas de emergencia en carretera	Mayor duración de la cámara/ menor riesgo de corte inesperado del resorte motor	=	Ahorro de \$ por menos tiempo de inactividad y ahorro de \$ por menos llamadas de emergencia en carretera

Aproveche al máximo su sistema de freno de tambor con EnduraSure™

A pesar de que está aumentando la popularidad de los vehículos "híbridos" (frenos de disco de aire en un eje de dirección y frenos de tambor en un eje motor), existe una forma fácil de mejorar su sistema de freno de tambor Bendix®. Especifique que desea EnduraSure junto con nuestro ajustador de juego libre Versajust® para maximizar la eficiencia de su sistema de freno para el mejor rendimiento y una vida útil mayor de *todos* los componentes. Buenos por separado, incluso mejores juntos.



Buenos por separado... mejores juntos

Freno de tambor Bendix® de última generación EnduraSure™ / EnduraSure™-Pro
Ajustador de juego libre Versajust®

Para un rendimiento y una durabilidad demostrados en carretera, elija la serie de frenos de resorte EnduraSure™ de Bendix®. Para obtener más información, comuníquese con su director de cuentas de Bendix, visite foundationbrakes.com o llámenos al 1-866-610-9709.

