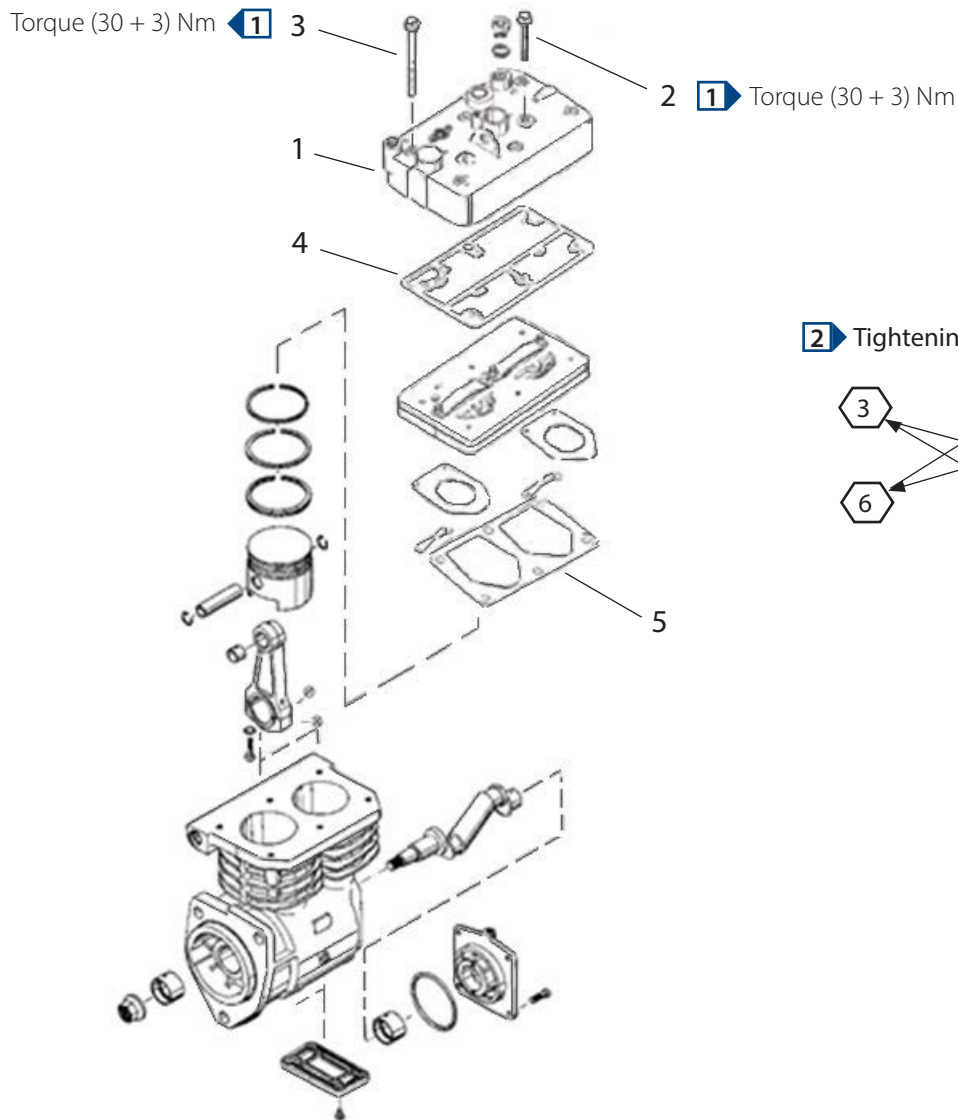
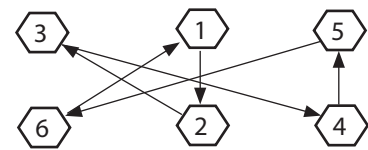


## Cylinder head kit

K070852K50



2 Tightening sequence for Pos. 3:



Pos.	Description	Qty.
1	Cylinder head	1
2	Collar screws	2
3	Cylinder head screws	6
4	Cylinder head gasket	1
5	Crankcase gasket	1



**Y075876**

Safety and Environment Guidelines

[truckservices.knorr-bremse.com](http://truckservices.knorr-bremse.com)



Compressor

Y059625 - #

# Refer to website for latest revision  
# aktueller Revisionsstand siehe Webseite

1 These symbols are for translation reference



**Kit Leaflet**

CS	Product
1	Utahovací moment ..... Nm
2	Utahovací postup pro Poz. 3:
#	Odkaz na webové stránky pro nejnovější verzi
	Y075876 Směrnice bezpečnosti a životního prostředí
DE	Product
1	Anzugmoment ..... Nm
2	Reihenfolge beim Anziehen der Pos. 3:
#	aktueller Revisionsstand: siehe Webseite
	Y075876 Sicherheits- und Umweltrichtlinie
ES	Product
1	Par de apriete ..... Nm
2	Apriete según la secuencia de la Pos. 3:
#	Consulte la web para ver la última revisión
	Y075876 Guía para el medio ambiente y la seguridad
FR	Product
1	Couple ..... Nm
2	Ordre à respecter pour le serrage du Rep. 3:
#	se reporter au site internet pour la dernière révision
	Y075876 Directives relatives à l'environnement et à la sécurité
HU	Product
1	Nyomaték ..... Nm
2	Pos. 3 meghúzási sorrendje:
#	A legfrissebb verziót lásd a weboldalon
	Y075876 Biztonsági és környezetvédelmi előírások
IT	Product
1	Coppia di serraggio ..... Nm
2	Sequenza di serraggio per la posizione 3:
#	Fai riferimento al sito per l'ultima revisione
	Y075876 Linee guida per la Sicurezza e l'Ambiente
NL	Product
1	Aanhaalmoment ..... Nm
2	Aandraaivolgorde voor positie 3:
#	Zie de website voor de laatste revisie
	Y075876 Veiligheids- en Milieuriichtlijnen
PL	Product
1	Moment dokręcenia ..... Nm
2	Kolejność dokręcania dla Poz. 3:
#	najnowsza wersja: patrz strona internetowa
	Y075876 Bezpieczeństwo i wytyczne dotyczące ochrony środowiska

RU	Product
1	Момент затяжки ..... Нм
2	Очередность затяжки для поз. 3:
#	Обратитесь на сайт в сети интернет для получения актуальной информации.
	Y075876 Руководства по Безопасности и Охране окружающей среды
SV	Product
1	Åtdragningsmoment ..... Nm
2	Åtdragningssekvens för pos. 3:
#	Besök vår hemsida för information om senaste utgåva
	Y075876 Säkerhets och miljö -riktlinjer
ZH	Product
1	力矩 ..... 牛米
2	Pos. 3 的螺钉拧紧顺序 :
#	最新版本, 请登陆我们的网站
	Y075876 安全及环保方针