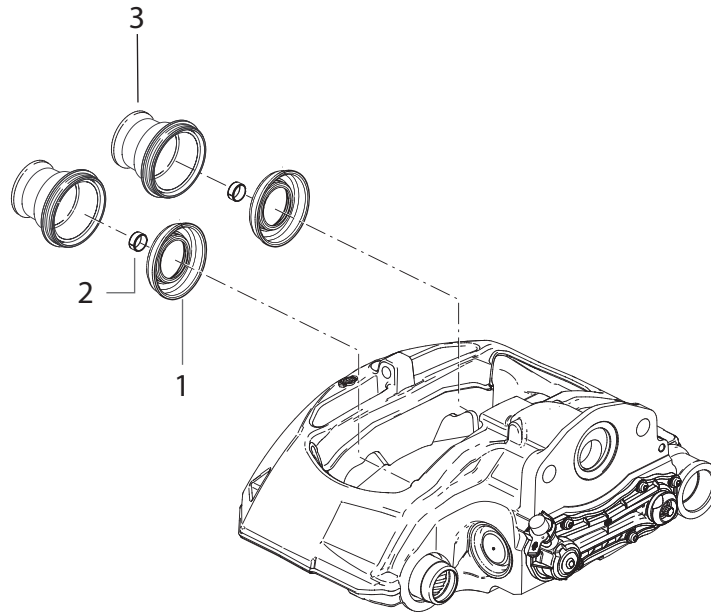



Kit Leaflet

Tappet and Boot Kit



| Pos.(*) | Description | Qty. |
|---------|--------------------------|------|
| 1 (22) | Inner Seal | 2 |
| 2 (161) | Tappet Bush | 2 |
| 3 (13) | Tappet and Boot Assembly | 2 |
| 4 | Grease 5g | 1 |

(*) Reference number as used in Service Manual

4  Refer to Service Manual for lubrication instructions




Y075876 Safety and Environment Guidelines

www.knorr-bremseCVS.com



SB6.../ SB7...

C13652 - #

 These symbols are for translation reference

- Refer to website for latest revision
www.knorr-bremseCVS.com

K063044 A4 80 g/m² white Kit contains pages 1-2





Kit Leaflet

EN Disclaimer and Revision Notice

The information contained herein is intended for the exclusive use of trained persons within the commercial vehicle industry...

CS

Vyloučení odpovědnosti a revizní zpráva

Informace, nacházející se v tomto dokumentu, jsou určeny výhradně k použití kvalifikovanými odborníky z průmyslu uživatelských vozidel...

DE

Haftungsausschluss und Änderungsmitteil

Die hier enthaltene Information sind ausschließlich für die Nutzung durch qualifizierte Personen aus der Nutzfahrzeugindustrie bestimmt...

ES

Exención de responsabilidad y actualización de revisiones

La información contenida aquí, en este documento, es para el uso exclusivo de personas cualificadas de la industria de los vehículos comerciales...

FR

Exclusion de responsabilité et Révision

Les informations contenues sont destinées à l'usage exclusif de personnes dûment formées dans le secteur des véhicules utilitaires...

HU

Jogi nyilatkozat és felülvizsgálati értesítés

Az itt közölt információk kizárólag a használgatójárnál iparban dolgozó szakképzett személyeknek szólnak és harmadik fél részére nem adhatók át...

IT

Clausola di esclusione della responsabilità e Nota di Revisione

Le informazioni contenute qui sotto sono destinate esclusivamente all'utilizzo da parte di personale qualificato operante all'interno dell'industria dei veicoli commerciali...

NL

Uitsluiting van aansprakelijkheid en kennisgeving van revisie

De informatie hierin gegeven is uitsluitend bestemd voor gebruik door gekwalificeerde personen uit de bedrijfsvoertuigindustrie...

PL

Zastrzeżenie prawne i uwagi dotyczące aktualizacji

Informacje zawarte w niniejszym dokumencie przeznaczają się do wyłączonego użytku wykwalifikowanego personelu zakładów działających w przemyśle samochodowym...

RU

Заявление об исключении ответственности и сведения об обновлениях

Информация, которая содержится здесь, предназначена исключительно для использования квалифицированными специалистами отрасли грузового автотранспорта...

SV

Ansvarsfriskrivningsklausul samt information om revision/utgåva

Denna information är endast avsedd för användning av utbildad personal inom nyttofordonsbranschen och får inte vidarebefordras till tredje part...

ZH

免责声明及修订说明

本手册中所包含的信息仅限商用车行业接受相应培训的人员使用，不允许转给他方使用。

A4 80 g/m² white K033044





Kit Leaflet

| | |
|-----------|--|
| CS | Sada tlačítek a manžet |
| 1 | Pro instrukce na librikaci a promazání se obraťte na servisní manuál. |
| # | Odkaz na webové stránky pro nejnovější verzi |
| (*) | Referenční číslo je stejné, jako v Servisním Manuálu |
| | Y075876 Směrnice bezpečnosti a životního prostředí |
| DE | Druckstück and Faltenbalg |
| 1 | Folge den Schmierstoffanweisungen in der Serviceanleitung |
| # | Aktueller Revisionsstand: siehe Webseite |
| (*) | Im Service-Handbuch verwendete Kennziffer |
| | Y075876 Sicherheits- und Umweltrichtlinie |
| ES | Empujador con manguito |
| 1 | Siga las indicaciones del manual de servicio para el engrase. |
| # | Consulte la web para ver la última revisión |
| (*) | Referencia usada en el manual de servicio. |
| | Y075876 Guía para el medio ambiente y la seguridad |
| FR | Kit Pousoir et Soufflet |
| 1 | Vous reporter au Manuel d'Entretien pour les instructions relatives au graissage |
| # | Se reporter au site internet pour la dernière révision |
| (*) | Référence comme indiquée dans le Manuel d'entretien |
| | Y075876 Directives relatives à l'environnement et à la sécurité |
| HU | Nyomótag készlet |
| 1 | Hivatkozás a szerelési útmutatóban a kenési utasításokra |
| # | A legfrissebb verziót lásd a weboldalon |
| (*) | Referencia szám a javítási kézikönyv szerint. |
| | Y075876 Biztonsági és környezetvédelmi előírások |
| IT | Kit Pressori con Protezioni |
| 1 | Fare riferimento al Manuale di Riparazione per le istruzioni di lubrificazione |
| # | Fai riferimento al sito per l'ultima revisione |
| (*) | Codice di riferimento utilizzato nel Manuale di Riparazione |
| | Y075876 Linee guida per la Sicurezza e l'Ambiente |

| | |
|-----------|---|
| NL | Drukstuk met vouwbalg |
| 1 | Volg de aanwijzingen in de servicehandleiding voor het smeren. |
| # | Zie de website voor de laatste revisie |
| (*) | Referentie zoals in de handleiding gebruikt |
| | Y075876 Veiligheids- en Milieuriichtlijnen |
| PL | Tłoczki dociskowe z mieszkaniami osłonowymi |
| 1 | Dalsze wskazówki dotyczące smarowania w instrukcji serwisowej |
| # | Najnowsza wersja: patrz strona internetowa |
| (*) | Numer referencyjny taki, jak w instrukcji serwisowej |
| | Y075876 Bezpieczeństwo i wytyczne dotyczące ochrony środowiska |
| RU | Ремонтный комплект толкателей и уплотнений |
| 1 | Обратитесь к Руководству по ремонту для получения информации о смазке |
| # | Обратитесь на сайт в сети интернет для получения актуальной информации. |
| (*) | Соответствующий номер, используемый в руководстве по обслуживанию. |
| | Y075876 Руководства по Безопасности и Охране окружающей среды |
| SV | Tryckplattor med tätningar |
| 1 | Följ smörjinstruktionerna i servicemanualen |
| # | Besök vår hemsida för information om senaste utgåva |
| (*) | Referensnummer enl. förklaring i servicemanual. |
| | Y075876 Säkerhets och miljö -riktlinjer |
| ZH | 推杆和维修包 |
| 1 | 有关润滑注意事项请参考服务手册 |
| # | 最新版本，请登陆我们的网站 |
| (*) | 请参阅盘式制动器维修手册使用的参考号 |
| | Y075876 安全及环保方针 |