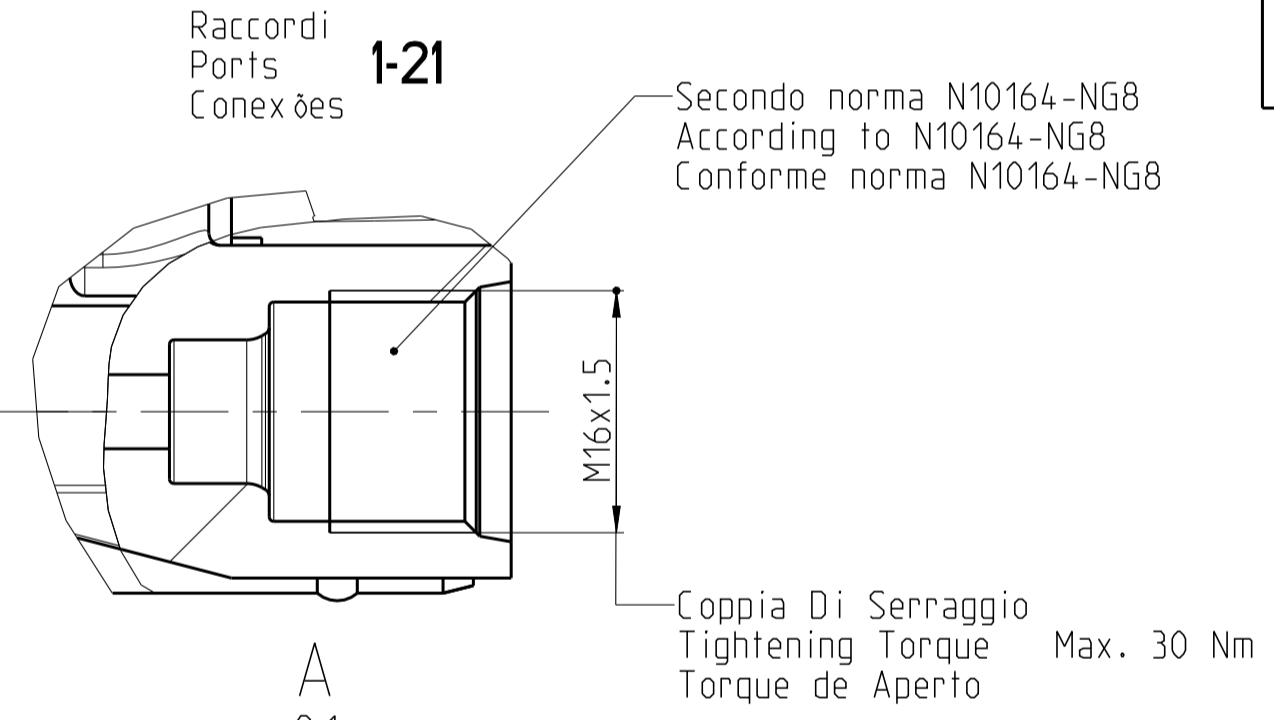
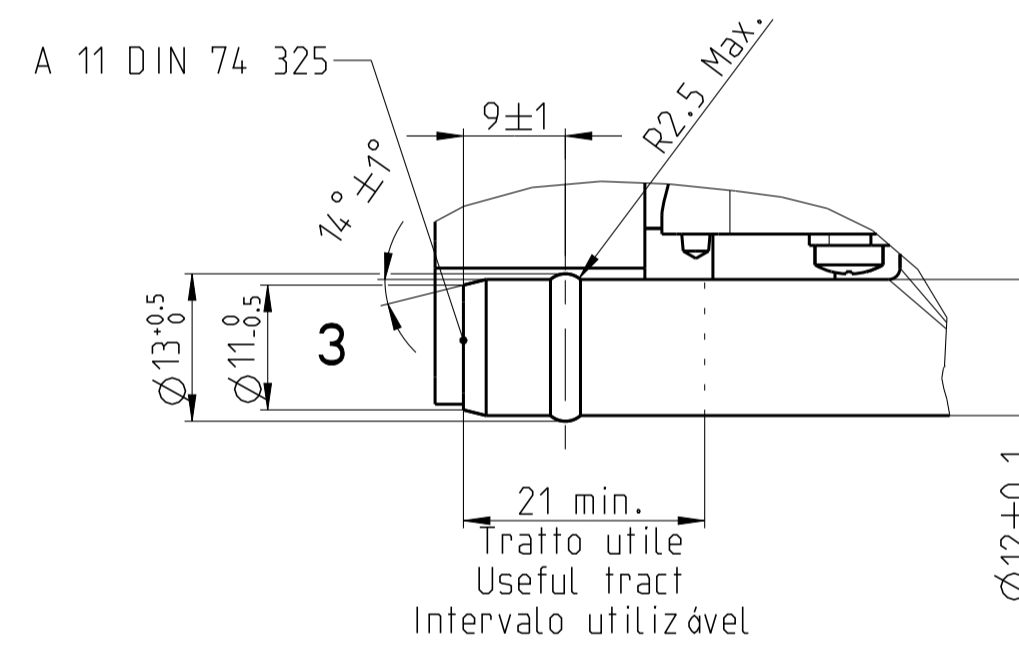


Vista X - 90° ruotato di scarico
 View X - 90° rotated exhaust
 Vista X - Exaustão rotacionada à 90°



A	Posizione di Marcia Drive Position Posição de Marcha	1	Alimentazione Supply Alimentação
B	Posizione di Stazionamento Parking Position Posição de estacionamento	21	Utilizzazione Delivery Saída de ar
		3	Scarico Orientabile Exhaust Revolving Exaustão Orientável

Temperatura di Impiego
 Temperature Range
 Limites de temperatura

-40°C / +80°C

Pressione di Esercizio
 Operating Pressure
 Pressão de Serviço

P1= Max. 8.5 bar (09)

Pressione max (Senza Danneggiamento)
 Max. Pressure (Without damage)
 Pressão máxima (Sem dano)

P1: 12.5 bar (Temporaneo)
 (Temporary)
 (Temporário)

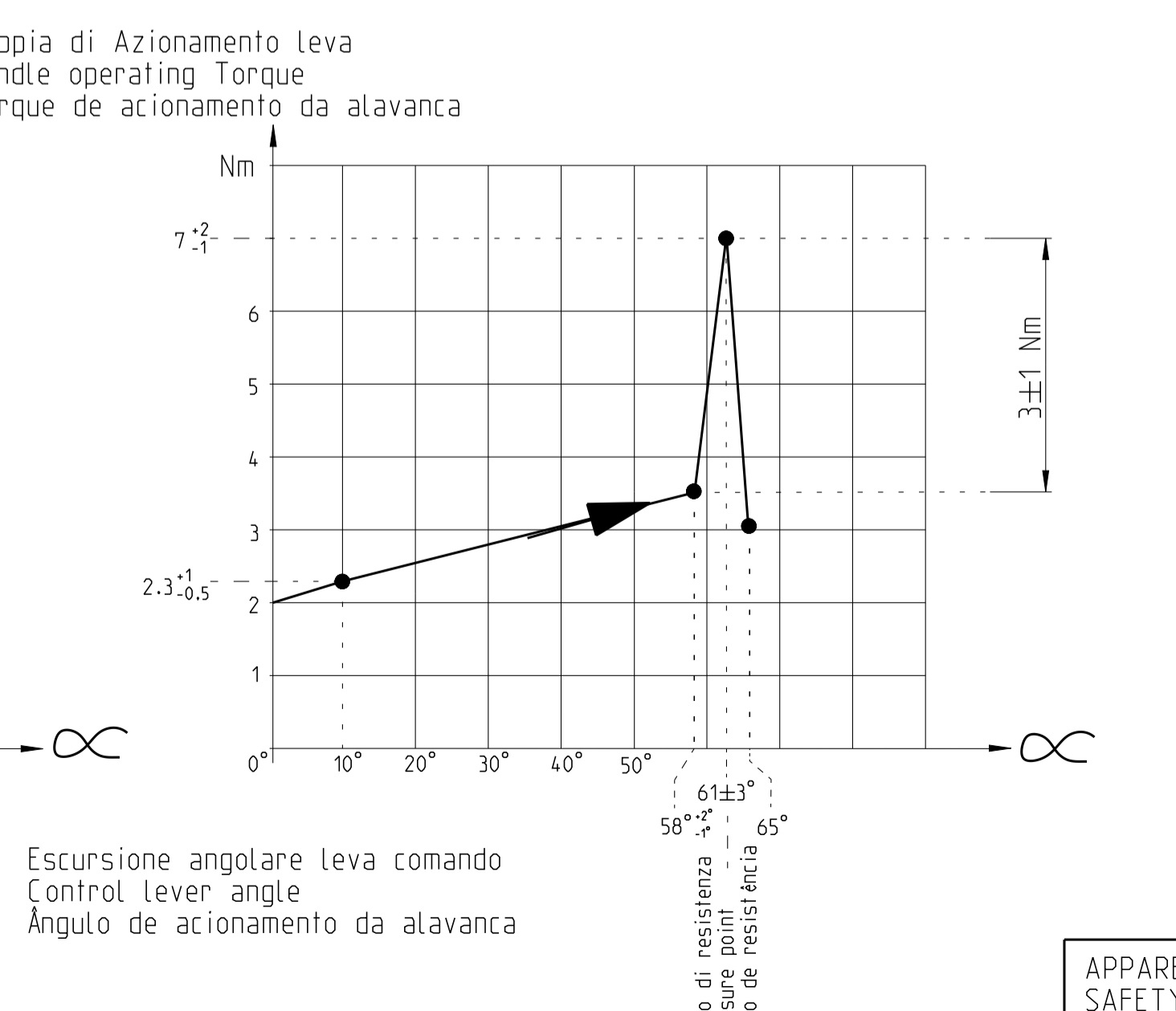
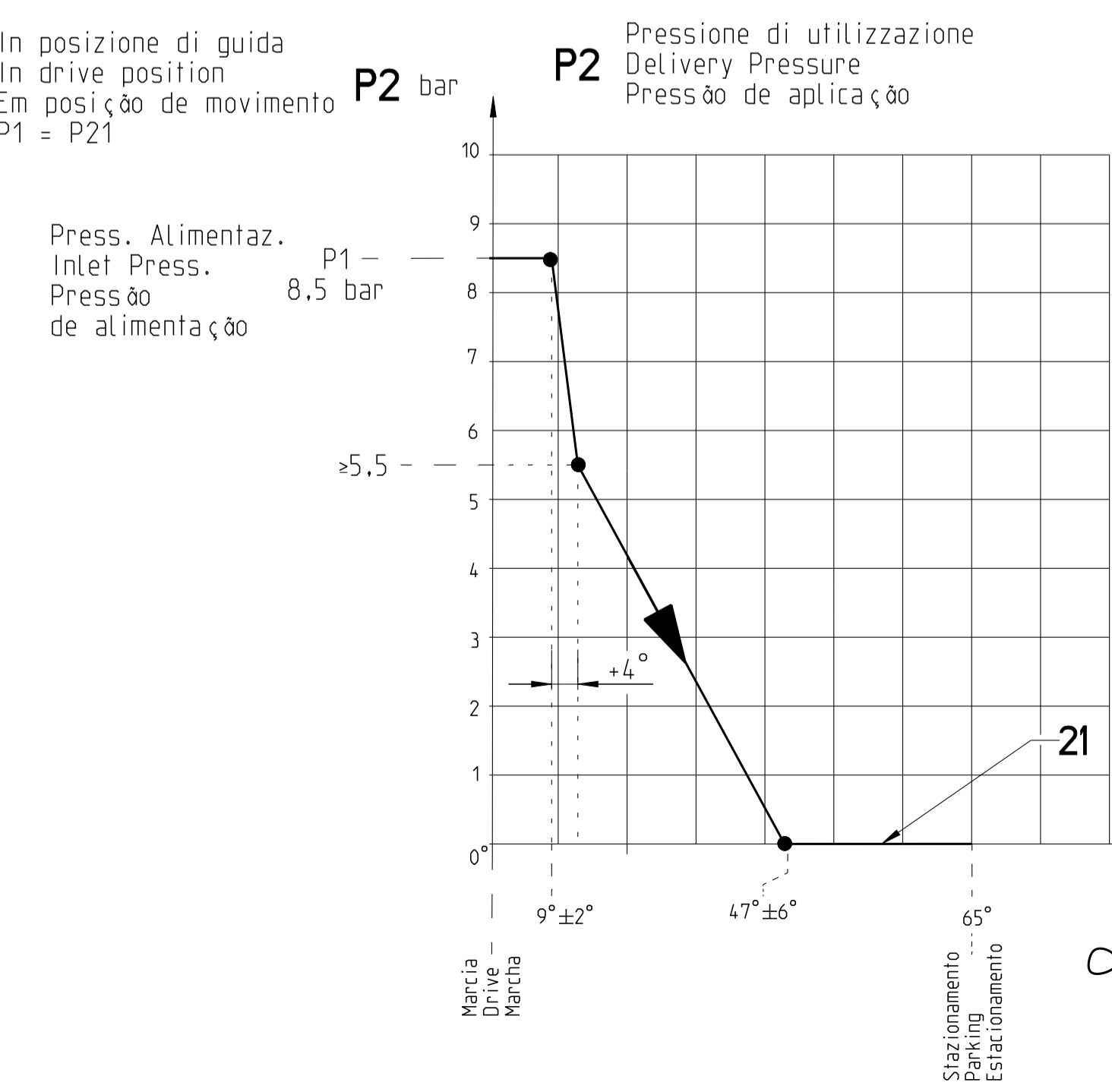
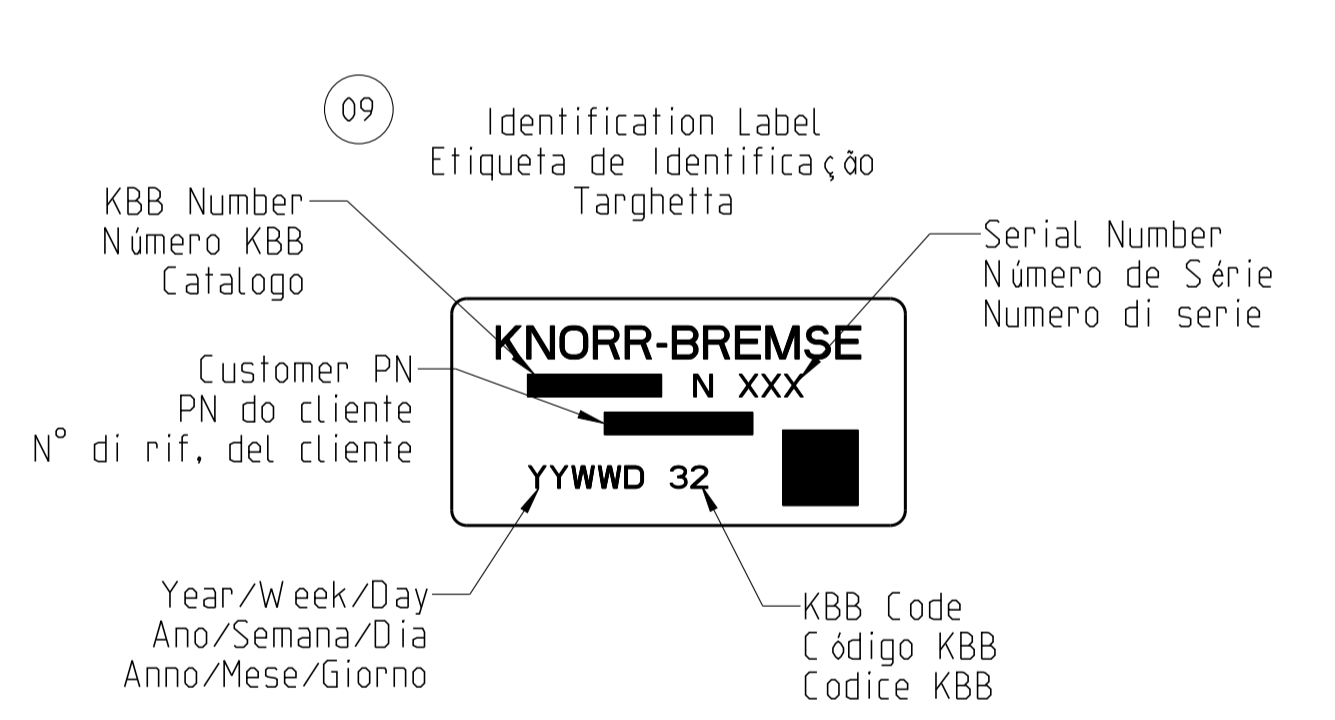
Fluido
 Medium
 Meio

Aria
 Air
 Air

Sezione di scarico
 Exhaust Cross Section
 Secção da Exaustão

\varnothing 4.9

Simbolo sec. Symbol by Símbolo conf.	ISO1219 ISO1219 ISO1219	Angoli Angles Ângulos	Tolleranze generali General tolerances (mm) Tolerâncias gerais			
			Gruppo di dimensioni Range of dimensions Dimensão nominal			
			\leq 50	> 50 \leq 120	> 120 \leq 250	> 250
			\pm 3°	\pm 0.5	\pm 1	\pm 1.5 \pm 2.5



APPARECCHIO DE SICUREZZA
 SAFETY COMPONENT
 COMPONENTE DE SEGURANÇA

Part Number Knorr-Bremse: DPM94V		Part Number MAN: 2S2.607.403	
01	Y325702	15/10/18	Zucchi
Rev.	Revision Reference	Date	Name
Numbers of described parts:	ISO 128-30	Special Characteristics:	Surface Treatment:
DPM94V	First Angle Proj.	Tolerancing Principle	Length Unit: mm Scale: 1:1
CAD Model No.:	DPM94V	General Tolerances	Weight: 0.780 kg
KNORR-BREMSE	Responsible Dept./Team	Material:	Made from:
Sistemas para Veiculos Comerciais Brasil Ltda	Drawn	Released	
11.09.03	Cieri	Release Process Documentation in EDM, Level and Status Information in Watermark.	Drawing Number: 65189420000
			Doc-Type: ID Language: 48 Sheet 1 of 1

This document contains proprietary and confidential information and such information may not be disclosed without written consent from the applicable organization.