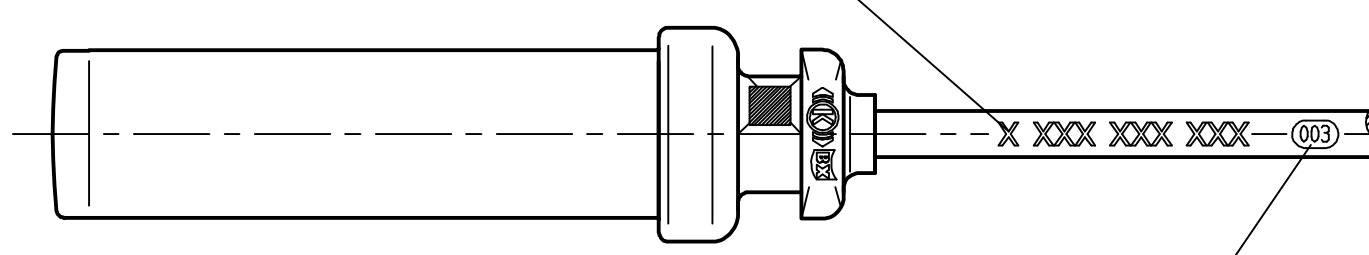


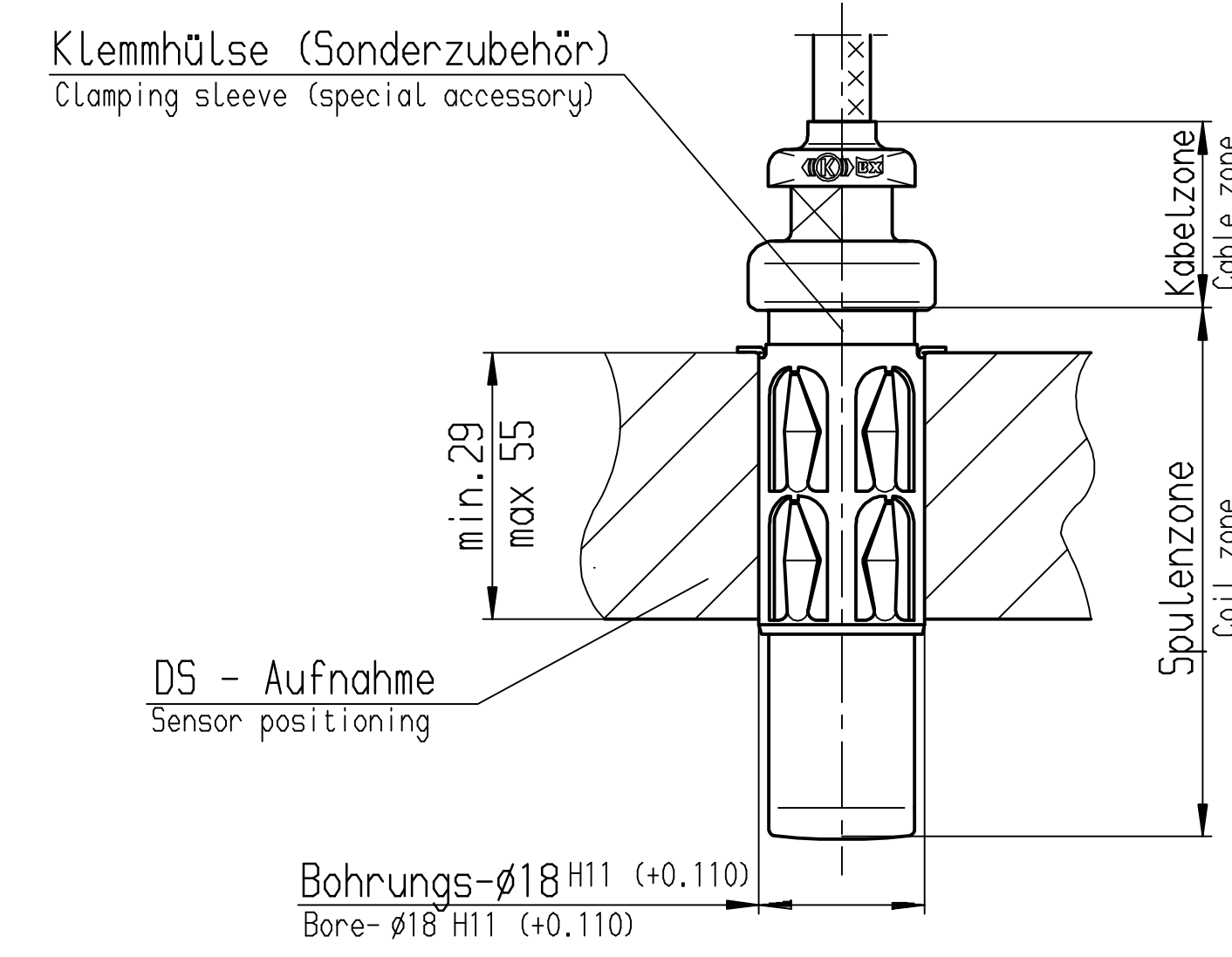
Fertigungsdatum wahlweise auf Schlüsselfläche
Date of manufacturing alternatively on flat

Bestell-Nr.
Part number



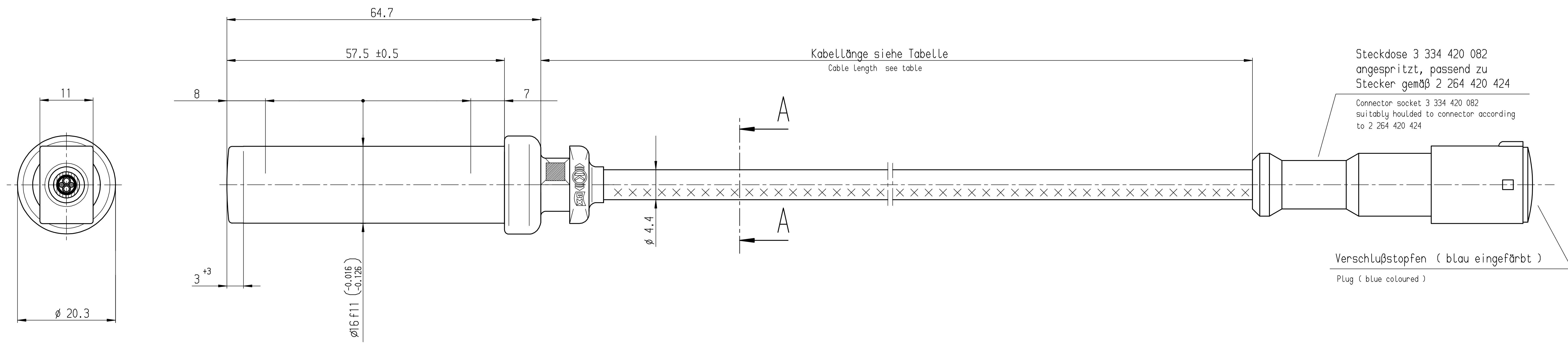
Bereichs-/Werknummer
Business Facility Number

M1:1



M1:1

Dauerumgebungstemperatur: Continuous ambient temperature:	Spulenzone Coil zone	-40°C...+160°C
	Kabelzone o. Konf. Cable zone without assem.	-40°C...+160°C
	Steckdose Connector	-40°C...+80°C
Kurzzeitumgebungstemperatur: Short time ambient temperature:	1h	
	Spulenzone Coil zone	+180°C
	Kabelzone o. Konf. Cable zone without assem.	+220°C
Schutzart für Sensor Degree of protection (without el. connection)	DIN 40 050 BL.9 -IP X9K	
Schutzart für Steckverbindung Degree of protection (for el. connection)	siehe Datenblatt des Stecksystems see data sheet from connector system	
Leitungsquerschnitt Wire cross section	2 x 0.5 mm ²	
Polrad nach Pulse wheel acc. to	Spezifikation C13715 Specification	
Sonderzubehör Special accessories:	Klemmhülse Part number: I116774 Clamping sleeve Knorr Specification C12830 Richtzeichnung/Offdrawing B95455	
Einbauhinweis: Installation reference:	Montage des DS erfolgt durch Ein- drücken-nicht Schlagen! Installation of the sensor takes place by pressing in. Do not drive in!	



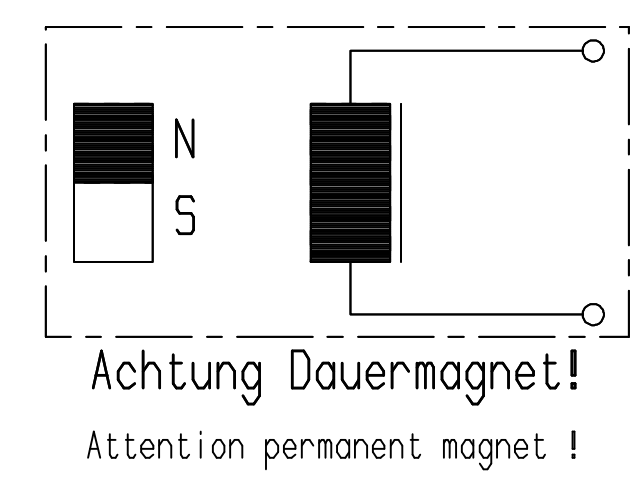
Steckdose 3 334 420 082
angespritzt, passend zu
Stecker gemäß 2 264 420 424
Connector socket 3 334 420 082
suitably houlded to connector according
to 2 264 420 424

Verschlußstopfen (blau eingefärbt)
Plug (blue coloured)

Stecksystem nach Kundenangaben. Kunde stellt Dauerfestigkeit
in eigener Verantwortung sicher.
Für Mängel am Stecksystem keine KB-Gewährleistung.
Connector system as requested by customer. Durability within
customer's responsibility only.
No KB warranty for defects or malfunction of the connector system.

*Nichtergabe sowie Verweigerung dieser Unterlagen, Verwe-
nung und Mitteilung ihres Inhalts nicht gestattet, soweit nicht
sonst anders angegeben. Die Haftung für den Fall der Nichterfüllung
oder Gebrauchswerte - Eintragung vorbehalten.

Y006082	0 496 001 090	500 ±20
	0 496 001 087	2000 ±20
	0 496 001 033	1000 ±50
	0 496 001 032	300 ±10
Gerätespezifikation Device specification	Bestell- Nr. Part - number	Kabellänge Cable Length



Zulässige magnetische
Fremdfelder bei entgegen-
gerichtetem Feld aus allen
Richtungen ≤ 2 kA/m.
Anzahl und Dauer der
Annäherungsspiele beliebig.

Admissible external magnetic fields
at inverse polarity from all
directions ≤ 2 kA/m.
Regardless of number and duration
of approach cycles.

Toleranzen/tolerances					
Nominalgröße in mm/nominal measures in mm					
< 6	> 6	> 30	> 80	> 120	> 315
±1	±1.5	±2	±2.5	±3	±4

Part Number	Date	2 : 1	Weight	kg
007 C8032201	21.10.14	MLy		
006 C8020435	28.09.11	Axth		
005 Y096631	22.07.10	Moko		
004 Y056310	20.05.08	Schl		
003 Y017639	23.04.04	Hsm		
002 ates Kopfdesign	27.02.04	Hsm		
001 neuer Sensorkopf	01.08.03	Hsm		
000 Freigabe	15.04.03	Muel		
Rev. Revision Ref.	Date	Name	Orig. drw.	

Material:	ISO-Method	E
Made From:		
Wheel Speed Sensor Drehzahlensensor		
Drawing Number	Z006850	Doc-Type: 10
Language	52	Doc-Rev: 007
Replacement for:		Sheet 1 of 1