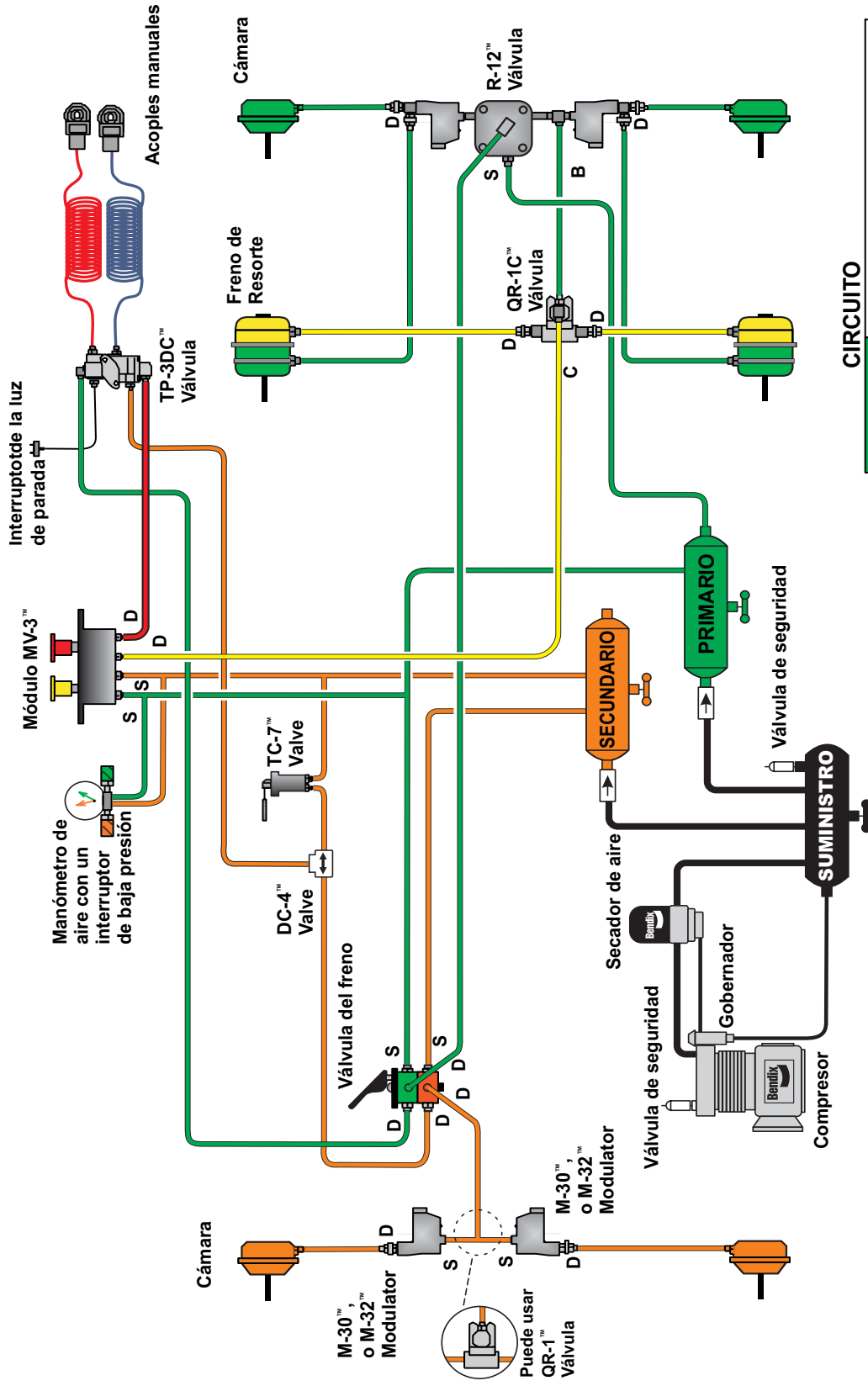


# Manual de frenos de aire





**CIRCUITO**

<b>VERDE</b>	Primario
<b>NARANJA</b>	Secundario
<b>AMARILLO</b>	Estacionamiento
<b>NEGRO</b>	Cargando
<b>ROJO</b>	Suministro estacionamiento

# Manual de frenos de aire



©2004 Bendix Commercial Vehicle Systems LLC • Todos los derechos reservados

Índice de dispositivos

<b>A</b>	Actuador de la válvula de freno BVA-85™ ..... 46	<b>M</b>	Moduladores M-32™ y M32QR™ ..... 35	Válvula de escape rápido QR-1C™ ..... 26
	Actuador de seguridad DD3™ ..... 17		Módulo de control del tablero de instrumentos MV-3™ ..... 29	Válvula de escape rápido QR-1™ ..... 21
	Actuador de seguridad roto SD-3™ ..... 17		Módulo del tanque secador ..... 12	Válvula de escape rápido QRN-2™ ..... 21
	Actuador del freno de resorte SB-1™ ..... 17		Módulo EverFlow™ ..... 13	Válvula de escape rápido QRV™ ..... 21
	Actuadores ..... 17		Módulo secador de aire AD-IS® ..... 12	Válvula de freno E-14™ ..... 15
	Actuadores del freno de resorte ..... 17		Módulos Bendix ..... 45	Válvula de freno E-6™ ..... 15
<b>C</b>				Válvula de freno E-7™ ..... 15
	Compresor de aire BA-921® ..... 8, 9	<b>P</b>		Válvula de freno E-8P™ ..... 15
	Compresor de aire BA-922® ..... 8, 9		Pedales/ Regulador electrónico ET-S™ y ET-S2™ ..... 46	Válvula de protección de presión PR-4™ ..... 14
	Compresor de aire DuraFlo™ 596 ..... 8, 9			Válvula de protección del tractor TP-3DC™ ..... 30
	Compresor de aire Tu-Flo® 550 ..... 8, 9	<b>S</b>		Válvula de protección del tractor TP-3™ ..... 30
	Compresor de aire Tu-Flo® 750 ..... 8, 9		Secador de aire AD-2™ ..... 12	Válvula de protección del tractor TP-4™ ..... 30
	Compresor de aire BX-2150™ ..... 8		Secador de aire AD-4™ ..... 12	Válvula de protección del tractor TP-5™ ..... 30
	Controlador EC-30™ ABS/ATC ..... 36		Secador de aire AD-9™ ..... 12	Válvula de relación Bobtail LQ-5™ ..... 22
	Controlador EC-60™ ABS/ATC ..... 36		Secador de aire AD-IP™ ..... 12	Válvula de relación LQ-4™ ..... 21
	Control al deslizamiento ..... 39		secador de aire AD-IS® ..... 12	Válvula de relación LQ-4™ ..... 21
<b>E</b>			Secador de aire AD-SP™ ..... 13	Válvula de retención de admisión ..... 10
	Embrague de ventilador FD-3™ ..... 46		Secador de aire del remolque System-Guard® ..... 13	Válvula de retención doble DC-4™ ..... 14
	Embrague de ventilador FD-L™ ..... 46		Sensores de velocidad de la rueda WS-24™ ..... 35	Válvula de retención sencilla SC-3™ ..... 11
	Ensamblaje del controlador A-18™ ..... 42		Separador de agua del remolque Cyclone DuraDrain™ ..... 13	Válvula del freno de resorte SR-2™ ..... 31
	Ensamblaje del controlador MC-30™ ..... 42		Sistemas de visión ..... 45	Válvula del freno de resorte SR-4™ ..... 31
<b>F</b>				Válvula del freno de resorte SR-5™ ..... 31
	Filtro de aire en línea AF-3™ ..... 13	<b>T</b>		Válvula del freno del control retardador E-10PR™ ..... 15, 16
	Filtro coalescente de aceite PuraGuard QC™ ..... 13		Tanques ..... 11	Válvula del freno E-10P™ ..... 15
	Frenos de disco de aire ..... 20		Tensor de ajuste automático ASA-5™ ..... 18	Válvula del freno E-10™ ..... 15
	Frenos de la plataforma convertidora rodante ..... 33	<b>U</b>		Válvula LQ-4™ ..... 21
	Frenos de tambor (S-Cam) ..... 19		Unidad de diagnóstico remoto RDU™ ..... 44	Válvula moduladora R-7™ ..... 23
	Funcionalidad ESP® ..... 39	<b>V</b>		Válvula proporcionaladora del freno BP-1™ ..... 22
<b>G</b>			Válvula de control PP-8™ ..... 24	Válvula reductoradora de presión RV-1™ ..... 14
	Gobernador D-2™ ..... 10		Válvula de control de empujar y halar PP-5™ ..... 27	Válvula reguladora de admisión ..... 10
<b>I</b>			Válvula de control de estacionamiento PP-DC™ ..... 28	Válvula relé R-8™ ..... 23
	Indicador SureStroke™ ..... 18		Válvula de control del remolque TC-2™ ..... 29	Válvula relé de emergencia RE-6NC™ ..... 34
	Indicadores de presión baja LP-2™ y LP-3™ ..... 11		Válvula de control del remolque TC-6™ ..... 29	Válvula relé proporcionaladora Bobtail BP-R1™ ..... 22
	Interruptor de luz del freno con válvula de retención doble DS-2™ ..... 14		Válvula de control del tanque PR-3™ ..... 34	Válvula relé R-12DC™ ..... 23
	Interruptores de la luz de detención SL-4™ y SL-5™ ..... 26		Válvula de control en líneas de bloqueo TR-5™ ..... 32	Válvula relé R-12P™ ..... 23, 34
<b>J</b>			Válvula de control PE-4™ ..... 32	Válvula relé R-14™ ..... 23
	Juego de prueba BASIC™ ..... 9		Válvula de control PP-1™ ..... 34	Válvula relé R-6™ ..... 23
<b>L</b>			Válvula de control PP-3™ ..... 24	Válvula relé R-8P™ ..... 23
	Luz del freno de emergencia del remolque TE-1™ ..... 32		Válvula de control PP-7™ ..... 24	Válvula SC-PR™ ..... 13
			Válvula de control RD-3™ ..... 27	Válvula sincronizadora SV-1™ ..... 27, 34
			Válvula de control RD-3™ ..... 27	Válvula TR-2™ ..... 27
			Válvula de escape del remolque SV-4™ ..... 34	Válvula TR-3™ ..... 27
			Válvula de escape rápido en línea QR-L™ ..... 21	Válvula TW-11™ ..... 26
				Válvulas de control TW-1™, TW-3™ y TW-6™ ..... 26
				Válvulas de freno E-12™, E-15™ ..... 15
				Válvulas de seguridad ST-1™, ST-3™ y ST-4™ ..... 10
				Válvulas del control de remolque (TC) ..... 29
				Válvulas PP-1™ y PP-2™ ..... 24

## Cómo usar el manual del freno de aire

Este manual de nueve secciones le da una introducción del uso y funcionamiento del sistema de frenos de aire y los dispositivos.

Los componentes se muestran con unos diagramas de sistema típico para indicar cómo se usan. A medida que se van introduciendo nuevos componentes y se explican sus funciones, estos gradualmente van desarrollando un funcionamiento completo del sistema de frenos de aire.

A través del manual se podrán ver dibujos, los cuales van a ayudar a explicar el uso de los componentes. Vea la parte interior de la cubierta frontal para un ejemplo a color del esquema de un sistema de tractor.

Índice de dispositivos	2
Precauciones generales del sistema de frenos de aire	4
Precauciones generales	4

<b>Sección Una: Página de introducción al sistema de frenos de aire</b>	<b>5</b>
---	----------

<b>Sección Dos: El sistema de carga</b>	<b>6-14</b>
Perspectiva general	6
Compresores	7-8
Pautas para el mantenimiento del compresor	9
Gobernador y componentes	10
Tanque y componentes	11
Secadores de aire	12
Secadores de aire y filtros	13
Componentes diversos relativos al sistema de carga	14

<b>Sección Tres: El sistema de control</b>	<b>15-27</b>
Válvulas de freno de circuito dual	15-16
Actuadores	17
Tensores de ajuste	18
Frenos de base	19-20
Válvulas de relación, de escape rápido	21
Válvulas de relación, proporcionadora	22
Válvulas relé	23
Válvulas de empujar y halar	24
Válvula del freno de resorte	25
Válvulas de control operadas con palanca	26
Diversas válvulas de control	27

<b>Sección Cuatro: Sistemas de emergencia y estacionamiento para el tractor / remolque</b>	<b>28-32</b>
Sistemas	28-29
Módulos de control del tablero de instrumentos	29
Válvulas de protección del tractor	30
Válvulas del freno de resorte del remolque	31-32

<b>Sección Cinco: Frenos de la plataforma rodante del remolque / Convertidor</b>	<b>33-34</b>
--	--------------

<b>Sección Seis: Sistemas de freno antibloqueo (ABS por su sigla en inglés)</b>	<b>35 - 44</b>
Componentes ABS, Funcionamiento del ABS en camiones de carga y tractores	35-36
Funcionamiento del ABS en camiones de carga y tractores; ATC	37
Ejemplo esquemático de un camión de carga	38
ABS avanzado	39
Funcionamiento del ABS avanzado	40
Caraterísticas del ABS avanzado	40-41
Funcionamiento y componentes ABS del remolque	42
Caraterísticas y funcionamiento del ABS del remolque; PLC	43
Localización de fallas del ABS	43-44

<b>Sección Siete: Productos variados de Bendix para vehículos comerciales</b>	<b>45-46</b>
---	--------------

<b>Sección Ocho: Fundamentos del sistema de frenos de aire</b>	<b>47-57</b>
Fuerza de frenado	48
Brazo de palanca	49-50
Desaceleración	50-51
Aire comprimido	51-53
Frenos de aire comprimido	54
Frenos de disco de aire S-Cam	55
Equilibrio del sistema de frenos de aire: Sistema neumático	56
Equilibrio del sistema de frenos de aire: Sistema mecánico	57

<b>Sección Nueve: Pruebas de la localización de fallas en el sistema de frenos de aire</b>	<b>58-60</b>
--	--------------

Videos y folletos Bendix	61-62
--------------------------	-------

Lista de los folletos de información/ datos de servicios	63
--	----

Ejemplo esquemático	dentro de la cubierta frontal
---------------------	-------------------------------



Se usan símbolos DIN en este manual.

**IMPORTANTE**

Los sistemas presentados en este manual tienen solamente el propósito de ilustrar y no tiene la intención de usarse en la tubería del vehículo.

**Precauciones generales del sistema de frenos de aire****¡ADVERTENCIA! POR FAVOR LEA Y SIGA ESTAS INSTRUCCIONES PARA EVITAR HERIDAS PERSONALES O LA MUERTE:**

Cuando trabaje en o alrededor del vehículo, las siguientes precauciones generales se deben tener en cuenta a toda hora.

1. Estacione el vehículo en una superficie plana, aplique los frenos de estacionamiento y siempre bloquee o cuñe las ruedas. Siempre use gafas de seguridad.
2. Apague el motor y quite las llaves del encendido cuando trabaje debajo o alrededor del vehículo. Cuando esté trabajando en el compartimiento del motor, éste debe estar apagado y debe quitar las llaves del encendido. Cuando las circunstancias requieran que el motor esté en operación, se debe tener **PRECAUCION EXTREMA** para evitar heridas personales que resulten del contacto con el movimiento, rotación, fugas, calor o descargas eléctricas de los componentes.
3. No intente instalar, quitar, desensamblar o ensamblar un componente hasta que haya leído y entendido a fondo los procedimientos recomendados. Utilice solamente herramientas adecuadas y cumpla con todas las precauciones pertinentes al uso de esas herramientas.
4. Si el trabajo se está llevando a cabo en el sistema de frenos de aire del vehículo, o en cualquier sistema de aire de presión auxiliar, asegúrese de drenar la presión de aire de todos los tanques antes de empezar **CUALQUIER** trabajo en el vehículo. Si el vehículo está equipado con un sistema de secador de aire AD-IS® o un módulo de tanque secador, asegúrese de drenar el tanque de purga.
5. Siga las recomendaciones del fabricante del vehículo, desactive el sistema eléctrico de tal forma que pueda quitar, de una forma segura, toda la potencia eléctrica del vehículo.
6. Nunca exceda la presión recomendada por el fabricante.
7. Nunca conecte o desconecte una manguera o línea de aire que esté bajo presión, ya que puede azotarlo. Nunca quite un componente o un tapón de un tubo a menos que esté seguro que no haya presión en el sistema.
8. Use solamente partes de repuestos, componentes y juegos de herramientas geninos de Bendix®. Los repuestos de partes, tuberías, mangueras, conexiones, etc., deben ser de tamaño, tipo y resistencia equivalente al equipo original y deben ser diseñados específicamente para tales aplicaciones y sistemas.
9. Los componentes con las roscas/ cuerdas del tornillo rayadas o partes dañadas deben reemplazarse en lugar de repararse. No deberá efectuarse ninguna reparación que requiera el uso de maquinaria o soldadura a menos que esté establecido y aprobado específicamente por el fabricante del vehículo o del componente.
10. Antes de poner el vehículo en servicio otra vez, asegúrese de que todos los componentes y sistemas hayan sido restaurados a su estado normal de operación.
11. Para vehículos con control de tracción antibloqueo (ATC por su sigla en inglés), la función ATC se debe inhabilitar (la luz del indicador ATC deber estar ON) antes de llevar a cabo cualquier mantenimiento del vehículo, donde una o más ruedas de un eje motriz no deben tocar el piso y deben estar en movimiento.

## Sección 1: Página de introducción

### Suministro de aire

El compresor del vehículo toma aire filtrado, ya sea de la presión atmosférica (o de una presión incrementada, en algunos casos del turbocargador del motor) y lo comprime. El aire comprimido es entregado al secador de aire donde se quita el agua y una pequeña cantidad de aceite. El aire luego viaja a los tanques de aire ("tanques de aire") - el cual es entregado al tanque del sistema del freno trasero y al tanque del sistema del freno delantero, como también a los tanques que se encuentran en el remolque. Para cada sistema, el aire presuriza el tanque y las mangueras de aire todo el recorrido hasta la próxima válvula de control, donde la presión de aire permanece lista para ser usada.

Un vehículo puede usar aire comprimido para varias cosas. Algunos ejemplos son: suministra fuerza para frenar; entrega de aire a un componente particular, etc.

### Frenado normal

Cuando el conductor aplica el pedal del freno, un émbolo de empuje que está dentro de la válvula del freno de pedal se mueve, abriendo canales dentro de la válvula que permite a la presión del aire esperar ahí para que pase y sea entregada a los frenos de sistema delantero y trasero. La presión se aumenta rápidamente en las cámaras del freno y aplica fuerza a la varilla de empuje, transfiriendo la fuerza al freno de aire de disco o al S-Cam. (Vea la página 22 para más información acerca de los frenos de base). Fuerzas de rozamiento disminuyen la velocidad de las ruedas y el vehículo comienza a parar. Cuando los frenos se sueltan, el aire en las cámaras del freno se libera rápidamente y permite al conductor conducir el vehículo.

### Estacionamiento del vehículo

Los vehículos son estacionados usando unos resortes potentes, los cuales hacen parte del ensamblaje del freno de resorte, para engranar los frenos y detener el vehículo. Cuando el conductor se prepara para mover el vehículo y suelta los frenos de estacionamiento, la fuerza del resorte es contraria a la de la presión de aire. Las características de la válvula anti-compoundaje están diseñadas para ayudar a prevenir la aplicación junta, tanto del freno de servicio como del de resorte.

### Sistemas de freno antibloqueo (ABS)

Muchos vehículos comerciales usan el sistema de frenos antibloqueo electrónico (ABS) para ayudar a frenar cuando se detecta un excesivo deslizamiento de la rueda o la rueda está inmobilizada. Las unidades de control electrónico Bendix® (ECUs por su sigla en inglés) usan tecnología patentada para ayudar a controlar las velocidades de la rueda (en todas las ruedas equipadas con sensores de velocidad) y usa válvulas moduladoras ABS para ajustar o pulsar la fuerza de la frenada que está siendo aplicada y soltada, muchas veces por segundo, durante un evento ABS. El ABS mejora estabilidad y conducción y también reduce la distancia de la parada en muchas superficies.

Además de las características ya mencionadas del ABS, algunos modelos recientes de ECUs tienen un control de un par de torsión de arrastre, el cual reduce el deslizamiento de la rueda en el eje accionado (debido a la inercia), comunicándose con el controlador del motor para aumentarle el par de torsión.

### Control de tracción antibloqueo

Además de la función ABS, algunos modelos ECU Bendix proveen un control de tracción automático (ATC por su sigla en inglés), el cual puede ayudar a mejorar la estabilidad y tracción del vehículo durante la aceleración (a una velocidad baja), y la estabilidad lateral cuando se está manejando en curvas.

### Programa de estabilidad electrónica (ESP® sigla en inglés)

Recientemente los ABS avanzados Bendix® incluían ESP®, el cual tiene la habilidad de aplicar los frenos a los terminales de cada rueda individual y al remolque, para neutralizar el "empuje" del remolque durante maniobras que pueden conducir a la pérdida de control o doblar en tijera en superficies de baja a alta fricción (nieve, lluvia, asfalto, concreto, etc.)

### Programa de estabilidad lateral (RSP sigla en inglés)

El programa de estabilidad Bendix (RSP), es una solución ABS para todos los ejes, que ayuda a reducir la velocidad del vehículo aplicando todos los frenos, si es necesario, para reducir la tendencia a dar vueltas de campana. El RSP se enfoca en reducir la velocidad del vehículo por debajo del punto crítico de desestabilidad durante las maniobras de cambio de dirección, como las salidas en las rampas y eludir los obstáculos que se presentan en las superficies de fricción alta, seca.

### Frenada de emergencia

En situaciones de emergencia, donde la presión del sistema se reduce o se pierde, las reglas del gobierno exigen que los vehículos tengan ciertas normas para las distancias de paradas especificadas. Por ejemplo, algunos diseños de sistemas para camiones de carga usan unas aplicaciones de freno de estacionamiento modulada para hacer que el vehículo se detenga.

### Sistemas de visión

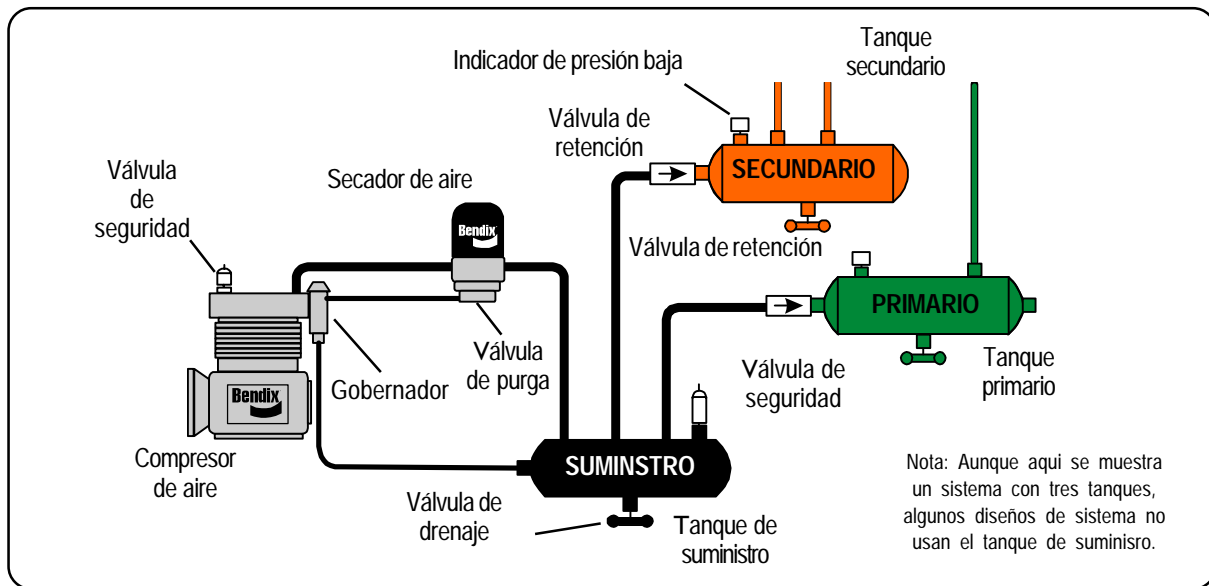
Bendix ofrece sistemas de video cámara, que ayudan a los conductores a retroceder los vehículos, con seguridad. Los asiste para que vean los lugares ocultos alrededor del vehículo, además ofrece sistemas de cámara infrarroja de visión nocturna XVision® que les da a los conductores una advertencia avanzada de los obstáculos que están en su camino en la noche, los cuales pueden ver de 3 a 5 veces más lejos que los faros delanteros normales. Todos nuestros sistemas de cámaras se pueden comprar en forma individual para satisfacer las necesidades específicas del conductor o se pueden comprar como un sistema total que suministra un sistema completo de video cámara a los conductores, de 360 grados, 24 horas al día, 7 días a la semana.

\*ESP es una marca registrada de Daimler Chrysler.

## Sección 2: El sistema de carga

El sistema de carga consiste en:

- Un **compresor de aire**
  - Un **governador**, para controlar cuando el compresor necesite acumular o detener la acumulación de aire para el sistema y también para controlar el ciclo de purga del secador de aire.
  - Un **secador de aire**, para quitar el agua y las goticas de aceite del aire.
  - **Tanques** (o "tanques de aire") para almacenar el aire que se va a utilizar para la frenada del vehículo, etc.
- **Válvulas de seguridad**, para proteger contra la presión excesiva en el sistema en el evento que ocurra un mal funcionamiento de un componente del sistema de carga, por ejemplo, una línea bloqueada.
  - **Válvulas de retención sencilla**, para mantener en una sola dirección el flujo de aire a los tanques. Este arreglo protege que los contenidos se drenen en caso de una pérdida de presión.
  - **Indicadores de presión baja**, para alertar al conductor cuando un tanque tiene menos de la cantidad de aire disponible del que se había pre-establecido inicialmente.



## Compresores de aire Bendix

El compresor de aire es la fuente de energía para el sistema de frenos de aire.

Generalmente está accionado por el motor del vehículo y acumula la presión de aire para el sistema de frenos de aire. El compresor de aire es típicamente enfriado por el sistema refrigerante del motor y lubricado por el suministro de aceite del motor. (Ciertos modelos tienen versiones de autolubricación y/ o aire enfriado) Nota: Los ejes del compresor de aire pueden girar en cualquier dirección.

El compresor del vehículo toma aire filtrado, ya sea de la presión atmosférica (o de una presión incrementada, en algunos casos del turbocargador del motor) y lo comprime.

El sistema de frenos necesita un suministro de aire comprimido entre un máximo y mínimo predeterminado. El gobernador (junto

con una válvula sincronizadora para el compresor de aire DuraFlo™ 596 Bendix®) controla la presión de aire en el tanque de suministro y controla cuando el compresor necesita bombear aire dentro del sistema de aire (también conocido como el "ciclo de acumulación de aire" - el compresor "funciona cargado") y cuando el compresor debe simplemente girar sin acumular presión ("funciona descargado"). Cuando la presión de aire llega a ser más grande que "el límite máximo" pre establecido, el gobernador controla el mecanismo descargador del compresor para que éste no acumule aire y también causa que el secador de aire se purgue. A medida que la presión del tanque de servicio cae al "límite mínimo" del gobernador, el gobernador hace que el compresor vuelva a acumular aire y que al secador de aire vuelva al modo de secado de aire.



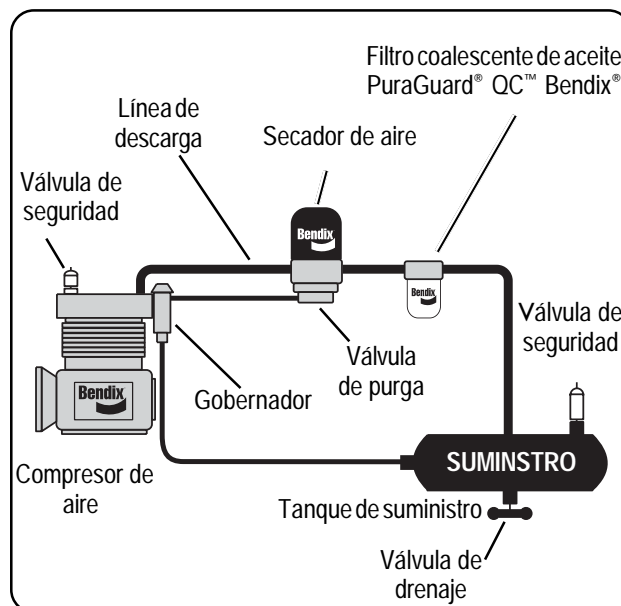
A medida que el aire de la atmósfera es comprimido, todo el vapor del agua que está en el aire es llevado al sistema de aire. Además, una cantidad pequeña de aceite lubricante del compresor es llevada también como vapor.

El ciclo de servicio es la relación de tiempo que el compresor gasta acumulando aire durante todo el funcionamiento del motor. Los compresores de aire están diseñados para acumular aire ("funcionando cargado") hasta un 25% del tiempo. Ciclos de servicio muy altos (como las altas temperaturas en el compresor) afectan el funcionamiento del sistema de carga del freno de aire. Estas condiciones pueden necesitar un mantenimiento adicional y además una alta cantidad de gotas de vapor de aceite que van a ir al sistema de frenos de aire. Los factores que se agregan al ciclo de servicio son: suspensión del aire, accesorios adicionales de aire, uso de un compresor pequeño, paradas frecuentes, fugas excesivas de las conexiones, conexiones, líneas, cámaras o válvulas, etc. Vea la página 9 para el mantenimiento y uso del compresor. Use la prueba BASIC™ (No. de parte 5013711) donde la cantidad de aceite presente en el sistema de frenos de aire es sospechoza de estar por encima de lo normal.

La línea de descarga permite que el aire y una mezcla de vapor de agua y vapor de aceite se enfrien entre el compresor y el secador de aire. El tamaño típico de una línea de descarga del vehículo (vea la table en la página 9) supone un compresor con un ciclo de servicio normal (menos de 25%), que funciona a una temperatura ambiental. Vea las pautas de Bendix y/ o del vehículo y/ o del fabricante del secador de aire, si es necesario.

Cuando la temperatura del aire comprimido que entra al secador de aire está dentro del límite normal, el secador de aire puede casi que retirar el aceite en el sistema de carga. Si la temperatura del aire comprimido está por encima del límite normal, el aceite y el vapor de aceite es capaz de pasar a través del secador de aire y dentro del sistema de aire. Las temperaturas de admisión del secador de aire, juegan un papel importante en la limpieza del sistema de aire y en el funcionamiento del secador de aire. Las líneas de descarga con un diámetro grande y/ o las líneas de descarga de longitud larga pueden ayudar a reducir la temperatura.

La línea de descarga debe mantener una inclinación constante desde el compresor hasta las conexiones de admisión del secador de aire para evitar que se forme hielo y bloquee el flujo. Si, en cambio, el bloqueo de hielo ocurre en la admisión del secador de aire, en necesario colocar un material aislante ahí o si la conexión



de admisión tiene un codo de 90 grados, se puede cambiar a uno recto o de 45 grados. Para más información en cómo evitar que las líneas de descarga se congelen, vea los boletines TCH-08-21 y TCH-08-22 Bendix. En climas fríos, se pueden necesitar líneas de descarga de longitud muy corta o un material aislante.

El secador de aire contiene un filtro que acumula las gotas de aceite y un material desecante que quita casi todo lo que queda del vapor de agua. El aire comprimido pasa luego al tanque (suministro) de servicio del freno de aire. Las gotas de aceite y el agua acumulada son automáticamente drenadas en el secador cuando el gobernador alcanza el "límite máximo" establecido.

Para vehículos con accesorios que no toleran cantidades pequeñas de aceite, recomendamos la instalación de un secador de aire con filtro coalescente de aceite PuraGuard QC™ Bendix® para reducir la cantidad de aceite que se presenta.

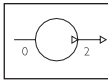
Vea la Guía de localización de fallas del compresor avanzado Bendix (BW1971) o el folleto de Información/ datos de servicio del compresor, que se pueden encontrar en [www.bendix.com](http://www.bendix.com) para más información.

Compresores de un cilindro

Compresor de aire BX-2150™



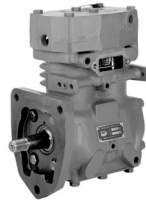
Compresor de aire BA-921®



Compresores de dos cilindros



Compresor de aire Tu-Flo® 700



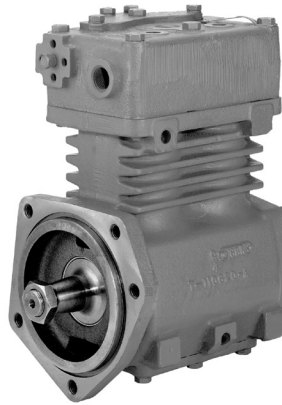
Compresor de aire Tu-Flo® 501



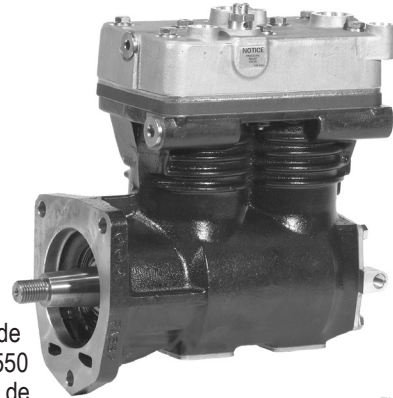
Compresor de aire Tu-Flo® 500



Compresor de aire Tu-Flo® 400



Compresor de aire Tu-Flo® 550 o Compresor de aire Tu-Flo® 750 (la vista exterior es la misma)



Compresor de aire DuraFlo™ 596 o Compresor de aire BA-922® (la vista exterior es la misma)

Comparación del reemplazo de compresores

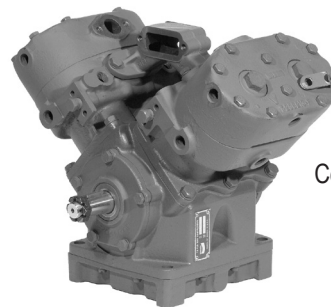
	Reemplazo CFM a 1250 RPM	Cilindros	¿Se consiguen autolubricados/motor?	¿Opción admisión Turbo?	¿Se consigue de agua/aire enfriado?
Compresor Tu-Flo® 400	7.25	2	Ambos	Y	Ambos
Compresor BX-2150™	9.5	1	Motor	Y**	Agua
Compresor Tu-Flo® 500	12	2	Motor	Y	Agua
Compresor Tu-Flo® 501	12	2	Ambos	Y	Ambos
Compresor Tu-Flo® 550	13.2	2	Motor	Y	Agua
Compresor Tu-Flo® 700	15.5	2	Motor	Y	Agua
Compresor BA-921®	15.8	1	Motor	Y**	Agua
Compresor Tu-Flo® 750	16.5	2	Motor	Y	Agua
Compresor* Tu-Flo® 1000	24	4	Ambos	Y	Ambos
Compresor DuraFlo™ 596	27	2	Motor	N	Agua
Compresor BA-922®	31.6	2	Motor	N	Agua
Compresor Tu-Flo® 1400	32	4	Motor	Y***	Agua

\*Uso especial. Por ej. bomba del remolque tanque

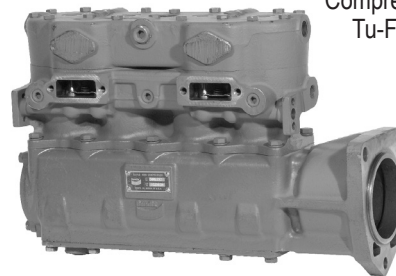
\*\*Uso de la válvula de retención de admisión

\*\*\*Uso de la válvula reguladora de admisión

Compresor de cuatro cilindros



Compresor de aire Tu-Flo® 1000



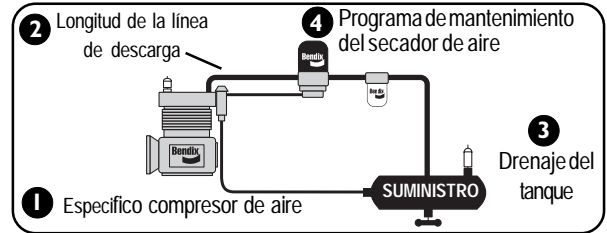
Compresor de aire Tu-Flo® 1400

Para el directorio del folleto de Información de servicio del compresor, vea páginas 63-64.

## Programa de mantenimiento y uso de pautas

Un programa de mantenimiento regular es el factor más importante para mantener el sistema de carga del freno de aire. La tabla de abajo es una introducción de los intervalos de mantenimiento para el sistema de carga del freno de aire. Vea su compresor y/ o el folleto de Información de servicios para más información.

Si está preocupado de que a un compresor le puede pasar aceite, use el juego de prueba BASIC™ : No. de parte Bendix 5013711.



Uso de poco aire	Uso de poco aire	Uso de mucho aire	Uso de mucho aire
<p>Por ej. La línea hala un remolque sencillo, sin suspensión de aire. El aire por encima de los frenos hidráulicos.</p>	<p>Por ej. La línea hala un remolque sencillo con suspensión de aire, bus escolar.</p>	<p>Por ej. Remolque doble / triple, vehículos de recreación, muchas camionetas, maquinaria de construcción, mezcladoras de concreto, carro de bomberos.</p>	<p>Por ej. Buses de servicio urbano, carros de basura, descargadoras a granel, carros de pasajeros regional, central para inflar llantas.</p>
<p>Compresor con menos del 15% del ciclo de servicio (acumulación de presión del 15% o menos del tiempo de funcionamiento del motor)</p>	<p>Compresor de hasta el 25% del ciclo de servicio (acumulación de presión hasta el 25% del tiempo de funcionamiento del motor)</p>	<p>Compresor de hasta el 25% del ciclo de servicio</p>	<p>Compresor de hasta el 25% del ciclo de servicio</p>
<p>(5 o menos ejes)</p>	<p>(5 o menos eje)</p>	<p>(8 o menos ejes)</p>	<p>(12 o menos ejes)</p>
<p><b>1</b> Ejs. de especificaciones de compresores típicos<sup>a</sup></p>			
<p>Compresor de aire Bendix® BA-921<sup>a</sup></p>		<p>Compresor de aire Bendix® Tu-Flo® 750</p>	
<p>Compresor de aire Bendix® Tu-Flo® 550</p>		<p>Compresor de aire Bendix® BA-922<sup>a</sup></p>	
<p>Compresor de aire DuraFlo™ 596</p>			
<p><b>2</b> Línea de descarga: 6 pies a ½ pul. diámetro. (para el aceite que lleva, mejore las líneas de descarga<sup>b</sup>: 9 pies a 5/8 pul.)</p>	<p>Línea de descarga: 9 pies a ½ pul. diámetro. (para el aceite que lleva, mejore las líneas de descarga<sup>b</sup>: 12 pies a 5/8 pul.)</p>	<p>Línea de descarga: 12 pies a ½ pul. diámetro. (para el aceite que lleva, mejore las líneas de descarga<sup>b</sup>: 15 pies a 5/8 pul.)</p>	<p>Línea de descarga: 15 pies a 5/8 pul. diámetro. (para el aceite que lleva, mejore las líneas de descarga<sup>b</sup>: 15 pies a ¾ pul.)</p>
<p><b>3</b> Drene los tanques cada mes - 90 días</p>		<p>Drene los tanques cada mes</p>	
<p><b>4</b> Reemplace el cartucho del secador de aire cada 3 años<sup>c</sup></p>		<p>Reemplace cada 2 años<sup>c</sup></p>	<p>Reemplace cada año<sup>c</sup></p>
<p><b>¿Preocupado por el paso del aceite?</b></p>	<p>Use el juego de prueba BASIC™ : Pida el No. de parte 5013711 Bendix Límite aceptado para la prueba BASIC™ : 3 unidades de aceite por mes.</p>		<p>Use el juego de prueba BASIC™ : Pida el No. de parte 5013711 Bendix Límite aceptado para la prueba BASIC™ : 5 unidades de aceite por mes.</p>

- Nota: Se recomiendan compresores y/ o secadores de aire mejorados en casos donde el ciclo de servicio es más grande que el límite normal (para los ejemplos de arriba). Para ciertos vehículos / aplicaciones donde se usa el aire de admisión turbo cargado, se permite un compresor de tamaño más pequeño.
- Para contrarrestar las temperaturas normales en la admisión del secador de aire (y el vapor del aceite pasando sobre el nivel del sistema de aire) reemplace la línea de descarga con una de un diámetro más grande y/o longitud más larga. Esto ayuda a reducir la temperatura del aire. Si hay

suficiente enfriamiento, el vapor de aceite se condensa y el secador de aire lo puede quitar. Las líneas de descarga mejoradas no están cubiertas por la garantía. Nota: Para ayudar a prevenir que las líneas de descarga se congelen, en climas fríos se pueden necesitar líneas de descarga de longitud más corta o cubiertas con material aislante. Vea los boletines TCH-08-21 y TCH-08-22 Bendix, para más información

- Con la demanda de aire incrementa, el cartucho del secador se debe reemplazar más a menudo.

## Gobernadores y Componentes

El **Gobernador** controla la presión del aire en el tanque de suministro y opera el mecanismo descargador del compresor para controlar si el compresor acumula presión o no.

El **gobernador D-2™ Bendix®** es una válvula tipo pistón ajustable que se consigue preajustada con diferentes opciones de presión.

El límite de presión entre el límite mínimo y el máximo de presión está diseñado dentro del gobernador y no es ajustable. El gobernador D-2™ se puede montar directamente al compresor o en otro lugar, según como se desee. Se consiguen gobernadores especiales para vehículos que necesitan un gobernador que se adapte a temperaturas anormalmente altas o bajas, además son modelos "impermeabilizados".

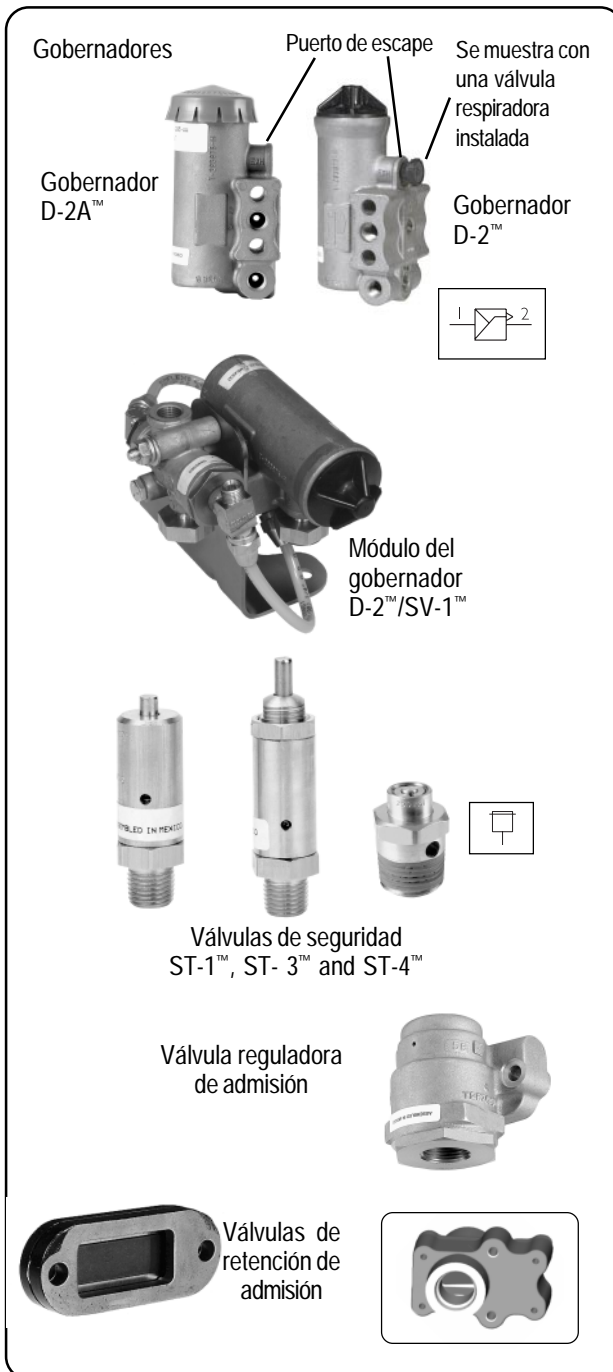
El gobernador D-2A™ no es una versión ajustable del gobernador D-2™.

El **módulo del gobernador D-2™ / SV-1™** es un dispositivo de combinación especial usado con el compresor de aire DuraFlo™ 596 Bendix® para suministrar una señal descargadora rápida necesitada por este compresor.

Las **válvulas de seguridad** se usan en el sistema de frenos de aire para proteger contra la excesiva acumulación de presión, además tienen una sonido de alerta. Las válvulas de seguridad se consiguen tanto en estilo ajustable (por ej. la válvula ST-1™ Bendix®) como en estilo no ajustable (por ej. la válvula ST-3™, ST-4™), en varios ajustes de presión y para varios tamaños de puertos. La presión máxima en el sistema de servicio, permitida por las normas del gobierno, es de 150 psi. Se usan diversos ajustes de válvula de seguridad, en puntos diferentes en el sistema de carga y tratamiento.

Las válvulas de seguridad ST-4™, diseñadas específicamente para ser usadas en compresores, está instaladas en un puerto de descarga extra en la cabeza del compresor, si está disponible, o en la línea de descarga cerca al compresor, para prevenir daños en el compresor en el evento de una obstrucción en la línea de descarga.

La **válvula reguladora de admisión** (o "IRV™") se usa en compresores de cilindros múltiples, la cual recibe sus entradas de suministro de aire del lado presurizado del turbocargador del motor. La IRV™, que está generalmente montada en la admisión del compresor, está diseñada para regular la presión de admisión del compresor a 10 PSI o menos. El reborde de salida de la IRV se puede montar en todos los compresores Tu-Flo® Bendix®, excepto el compresor Tu-Flo® 300 Bendix®. La IRV™ no se puede usar en conjunto con los compresores de un solo cilindro.



Las **válvulas de retención de admisión** (o "ICV") se usan en compresores aspirados naturalmente para prevenir el vaho del aceite que entra por la línea de admisión durante el ciclo de descarga. La válvula de retención de admisión se puede montar ya sea en el lado de admisión del compresor (y se debe usar en conjunto con un tapón o un adaptador de admisión), o en otro lugar.



**Tanques** (o tanques de aire), sirven al sistema del freno de aire como un tanque de almacenamiento para el aire comprimido. El tamaño del tanque es seleccionado por el fabricante del vehículo para proveer una adecuada cantidad de aire para usar en el sistema de frenado y otros dispositivos de control.

Los tanques Bendix son construídos de acuerdo con las especificaciones SAE y están disponibles en varios tamaños y en dos configuraciones de diseño, con uno y dos compartimientos y son certificados conforme las regulaciones del gobierno (tal como la FMVSS 121).

**Dispositivos de drenaje del tanque**, son instalados en los tanques del freno de aire y permiten coleccionar los contaminantes líquidos, para ser vaciados. Los vehículos sin secadores de aire son normalmente drenados cada día. Los vehículos que tienen secadores desecantes de aire Bendix deben ser drenados cada 30-90 días. [Nota: La presencia de agua indicaría que el cartucho del secador de aire necesita ser reemplazado. Otras fuentes potenciales de agua en los tanques son: cuando aire del taller ha sido usado para llenar el sistema, un ciclo de servicio excesivo o fugas de aire excesivas.]

Los dispositivos de drenaje manual consisten en grifos que requieren operación manual en el punto donde están instalados. Los grifos están disponibles en varios estilos y tamaños de rosca para tubo. [Nota: Siempre drene el contenido lentamente, para mejores resultados.]

La válvula automática de drenaje Bendix® DV-2™ del tanque es un dispositivo de drenaje completamente automático. Es instalada directamente en el orificio de drenaje del extremo o del fondo del tanque y no requiere ninguna línea adicional de control. Está disponible ya sea con el orificio en el extremo o en el fondo y con o sin calentador (12v o 24v). Estos son más convenientes para sistemas sin un secador de aire desecante.

### Válvulas de retención simple

La válvula de retención simple en línea, permite que el aire fluya en una sola dirección. Varios tamaños y configuraciones están disponibles para acomodarla a las varias distribuciones de la tubería. Las válvulas de retención simples son usadas en los sistemas del freno de aire para prevenir perder la presión del sistema permanente, si otro tanque, o manguera, etc. del sistema falla por encima de este nivel.

Para las válvulas de retención doble y válvulas de protección de la presión, vea la página 14.



### Indicadores de presión baja

Los indicadores de presión baja son interruptores electroneumáticos operados por presión, que están diseñados para completar un circuito eléctrico y activar la luz de advertencia y un zumbador para el conductor en caso de que la presión en el sistema del freno de servicio esté por debajo del nivel mínimo para la operación normal. El indicador de presión baja está disponible en varios ajustes de presión, no es ajustable, y es generalmente usado en conjunto con una lámpara de advertencia montada en el tablero de instrumentos o un zumbador de advertencia o ambos.

## Secadores de aire

El secador de aire es un sistema de filtración en línea que elimina el vapor de agua y gotas de aceite del aire de descarga del compresor, después de la salida del compresor. Esto da como resultado un aire limpio y seco, siendo suministrado al sistema del freno de aire y ayuda en la prevención de que la línea de aire y componentes se congelen en tiempo de invierno.

Los secadores de aire típicamente usan un cartucho reemplazable que contiene un material desecante y un separador de aceite. La mayoría de las gotas de aceite son eliminadas por el separador de aceite cuando el aire pasa por el secador de aire. El aire entonces se mueve a través del material desecante, el cual elimina la mayoría del vapor de agua.

Cuando la presión de aire en el tanque de suministro alcanza el nivel requerido, el gobernador hace parar la carga del compresor y permite empezar el ciclo de purga del secador de aire. Durante el ciclo de purga, el material desecante es regenerado (su habilidad para eliminar agua es renovada) por inversión del proceso de saturación. Una pequeña cantidad de aire seco pasa a través del materia desecante y el agua que ha sido acumulada, como también las gotas de aceite acumuladas por el separador de aceite, son purgadas a través de la base del secador. Es normal ver una pequeña cantidad de aceite alrededor de la válvula de purga.

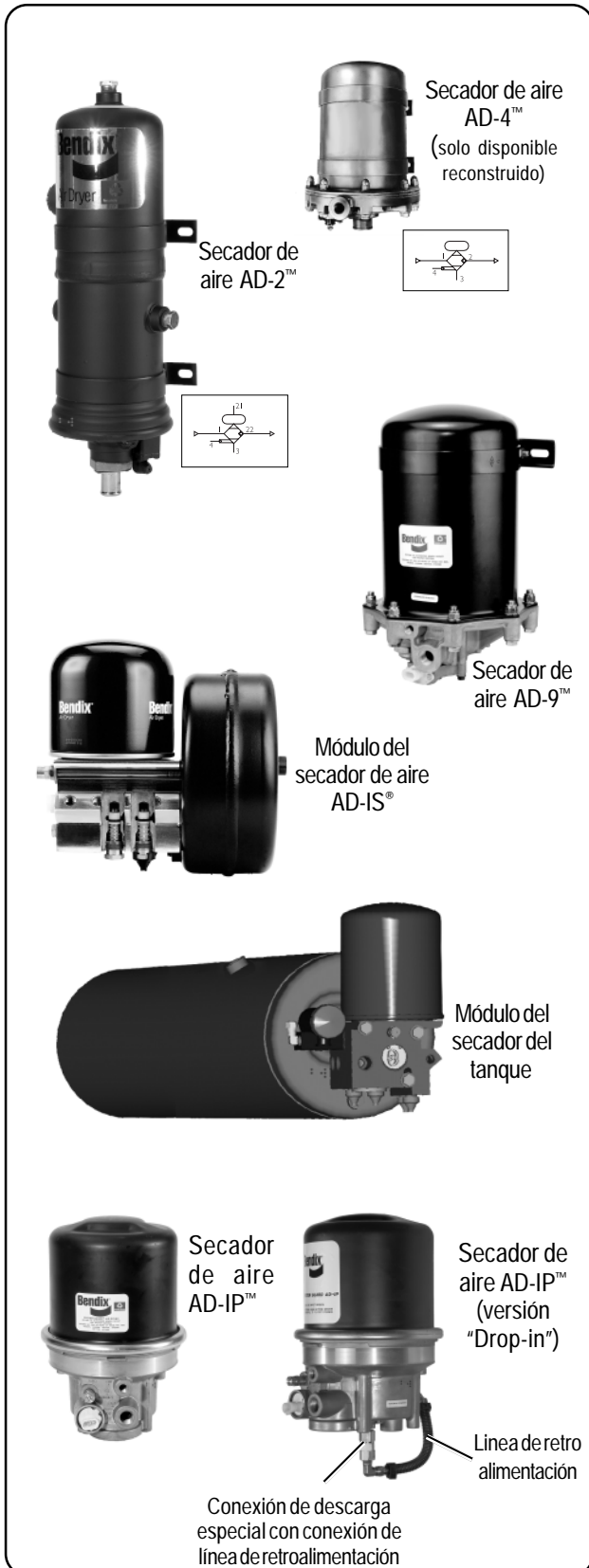
La punta de la cubierta del secador de aire es comúnmente equipada con un elemento de calefacción integral (12 o 24 voltios).

Los secadores de aire **AD-2™**, **AD-4™**, **AD-9™** y **AD-IP™** son diseñados con un almacenamiento interno ("volumen de purga") de aire seco para el ciclo de purga.

El secador de aire **AD-IS®** es un módulo secador de aire con purga integral, el cual, incluye en un módulo un cartucho desecante giratorio, el gobernador, el tanque y componentes de la válvula de carga. Estos han sido diseñadas como un sistema integrado de aire de suministro. El módulo **DRM™** incluye un secador de aire de solución integrada **AD-IS®**, un tanque (incluyendo una sección del tanque de purga separada), un gobernador y cuatro válvulas de protección de presión, como un sistema integrado de suministro de aire.

Secadores de aire de "Purga extendida" son diseñados con un almacenamiento de cantidad de aire extra interno que es usado para auxiliar al ciclo de purga. Un ejemplo es el secador de aire **AD-IP™ EP**.

Varios secadores de aire Bendix están disponibles en versiones especializadas "Drop-in" diseñados especialmente para sistemas de aire que usan, ya sea, el compresor de aire Holset (Cummins) Tipo E o QE. Estos compresores Holset utilizan un sistema de descarga inusual que requiere que la presión de aire permanezca en la línea de descarga durante el ciclo completo de descarga del compresor. Por ejemplo, la versión **AD-IP™ "Drop-in"** está mostrada aquí.

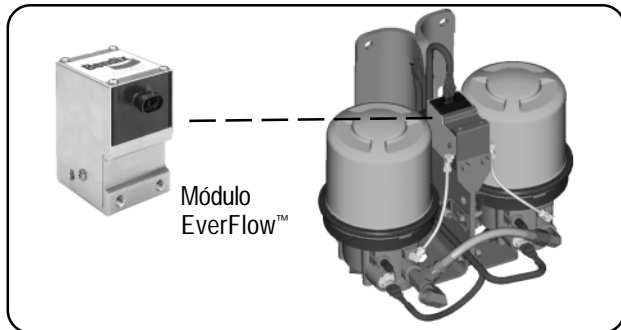




Secador de aire AD-SP™  
(instalación usa válvula SC-PR™)

Válvula SC-PR™

El **secador de aire AD-SP™** usa una pequeña cantidad de aire de los tanques de suministro y del eje delantero (secundario) para ejecutar la función de purga. Debido a esta diferencia, el secador de aire AD-SP™ es más pequeño y más liviano que los secadores de aire que tienen su volumen de purga dentro del cartucho secador. Una **válvula de protección de retención simple SC-PR™** es usada en conjunto con el secador de aire AD-SP™. La válvula de protección de retención simple SC-PR™ es una combinación de dos dispositivos separados, una válvula de retención simple y una válvula de protección de presión que permite el flujo limitado en la dirección opuesta. Sirve como un medio de protección de la presión de aire en el tanque de servicio del eje delantero, puesto que únicamente permitirá que el suministro de aire sea usado para ayudar a la purga del secador de aire AD-SP™ si la presión está sobre un cierto nivel preajustado.



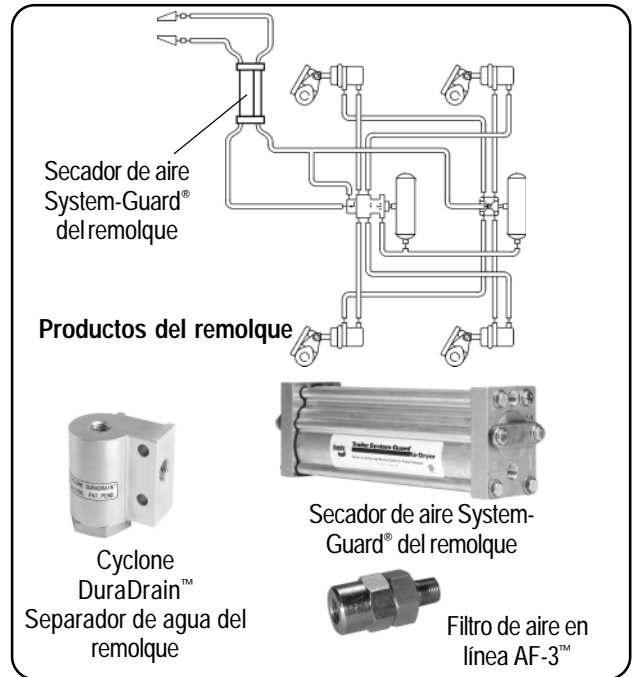
Módulo EverFlow™

### Módulo EverFlow™

El módulo secador de aire EverFlow™ es usado para sistemas secadores de aire donde un vehículo necesita un flujo continuo de aire, tal como descargadores de granel y central de inflado de llantas. Como se estableció antes, los secadores de aire necesitan pasar por un ciclo periódico de purga para refrescar el material desecante, eliminando la humedad. Los módulos secadores de aire EverFlow™ tienen dos secadores de aire conectados en paralelo que se turnan en el suministro de aire, resultando en un suministro continuo e ininterrumpido.

### Secador de aire del remolque System-Guard®

El secador de aire del remolque System-Guard® elimina la humedad y contaminantes del sistema de aire del remolque. Está diseñado para proteger el sistema del freno de aire del remolque, cuando por cortos periodos de tiempo, el remolque es halado por vehículos sin un secador de aire o durante el tiempo que el remolque es desconectado del tractor. No toma el lugar de



Secador de aire System-Guard® del remolque

Productos del remolque

Cyclone DuraDrain™  
Separador de agua del remolque

Secador de aire System-Guard® del remolque

Filtro de aire en línea AF-3™

un secador normalmente localizado en la unidad de potencia, pero actúa como un amortiguador para eliminar la humedad durante el tiempo húmedo y dar humedad durante el tiempo seco.



Sistema de filtro PuraGuard® (obsoleto)

Filtro coalescente de aceite PuraGuard® QC™

### Filtros PuraGuard®

El filtro coalescente de aceite PuraGuard® QC™ (y su predecesor el filtro del sistema PuraGuard®) son para vehículos de alto consumo de aire, tales como buses y camiones recolectores de basura. Instalado bajo el nivel del secador de aire, estos filtros usan un elemento filtrante de repuesto, montado en colector de aceite para eliminar las partículas de aceite antes que puedan entrar al sistema de aire. Una válvula de drenaje permite el mantenimiento periódico.

### Separador de agua Cyclone DuraDrain™ del remolque

El separador de agua Cyclone DuraDrain™ del remolque, es instalado en el control del remolque y/ o líneas de suministro, cerca a los acoples manuales. La autopurga de los contaminantes líquidos, contienen los contaminantes sólidos y aumenta la duración de los componentes del sistema del remolque.

### Filtro de aire en línea AF-3™

El filtro de aire en línea AF-3™ elimina los materiales extraños de las líneas de aire del remolque.

Una **válvula de retención doble** es usada en el sistema de aire cuando una sola función o componente, debe recibir aire de, o ser controlada por, la más alta de dos fuentes de presión. Un disco interno u obturador se mueve en respuesta a la presión de aire más alta y permite que la fuente de aire salga del orificio de entrega. Se recomienda que las válvulas de retención doble sean montadas de tal manera que el obturador (o disco) opere horizontalmente.

Aunque estrictamente no parta del sistema de carga, la **válvula de retención doble DS-2™** y el **interruptor de la luz del freno** (mostrada en esta página) ejecuta la función de interruptor de la lámpara del freno y de válvula de retención doble. En algunos sistemas del freno del vehículo, es usada para detectar la presión de aire de cualquier fuente del circuito del freno y operará el interruptor de la lámpara del freno, encendiendo las lámparas del freno.

**Sistemas auxiliares**

Los componentes y sistemas auxiliares del vehículo (plumillas accionadas por aire, suspensión, etc.) que requieren aire comprimido, deben esperar hasta que los tanques en el sistema de carga hayan alcanzado una presión mínima predefinida, suficiente para los propósitos del frenado. Una vez el sistema haya alcanzado el mínimo preajustado, las válvulas de protección de presión abren el suministro a los sistemas auxiliares.

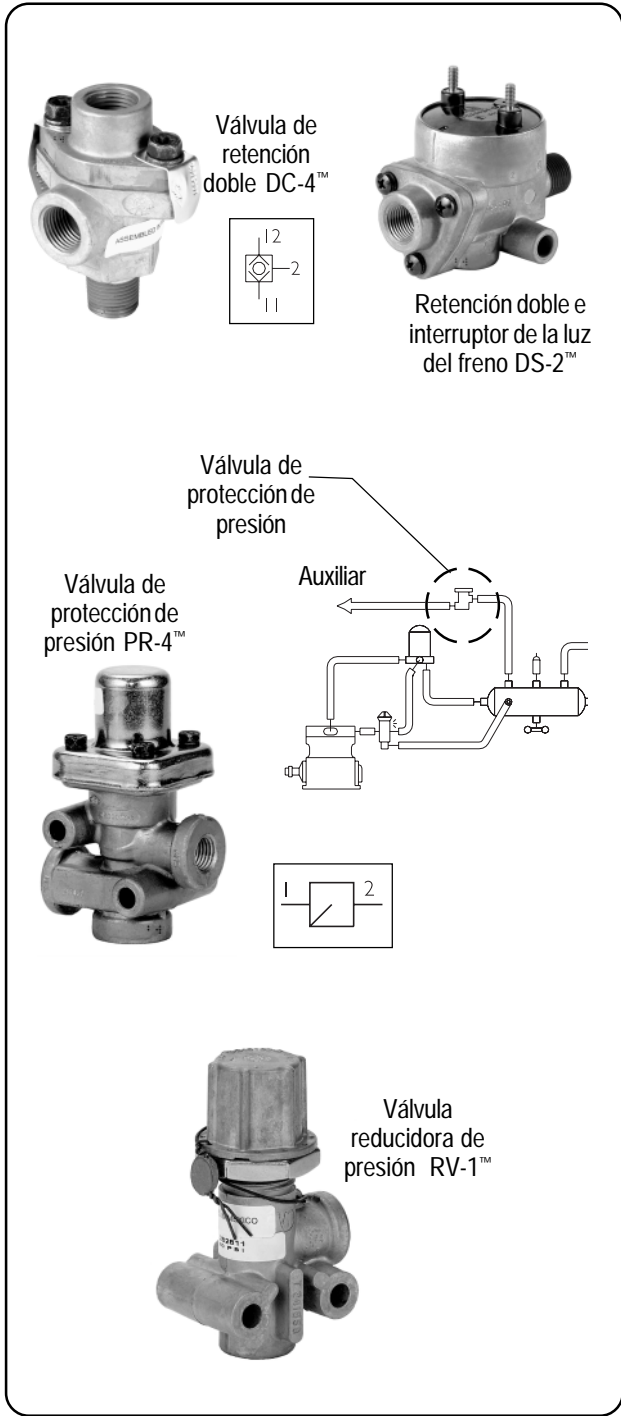
**Válvulas de protección de presión**

La **válvula de protección de presión** es una válvula de control sensible a la presión, normalmente cerrada. Estas válvulas pueden ser usadas en muchas aplicaciones diferentes, pero son típicamente usadas para proteger un tanque aislado de otro, cerrando automáticamente a una presión preajustada. La válvula es también comúnmente usada para retardar la llenada de tanques auxiliares, hasta que la presión preajustada se logre en los tanques primarios o de frenado. Las válvulas de protección de la presión permiten repartir el aire entre los dos tanques por encima del ajuste de cierre de la válvula. La repartición cesa cuando cae la presión por debajo de la presión de cierre de la válvula y los tanques son entonces aislados uno del otro.

La **válvula de protección de presión PR-2™** es ajustable externamente, mientras que la **válvula de protección de presión PR-4™** (mostrada) tiene un ajuste fijo. Ambas válvulas están disponibles en varios ajustes de presión prefijados en fábrica. La **válvula de protección de la presión PR-3™** difiere de las dos previamente mencionadas, puesto que, su diseño incluye una válvula que previene el regreso del aire.

**Válvulas reductoras de presión**

La **válvula reductora de presión** se usa en varias aplicaciones donde una presión de aire de ajuste constante menor que la presión de suministro, es requerida. Una aplicación típica es un accesorio operado por aire que requiera menos que la presión del sistema para operar. La **válvula reductora de presión RV-1™** (mostrada) está disponible en una gama amplia de ajustes



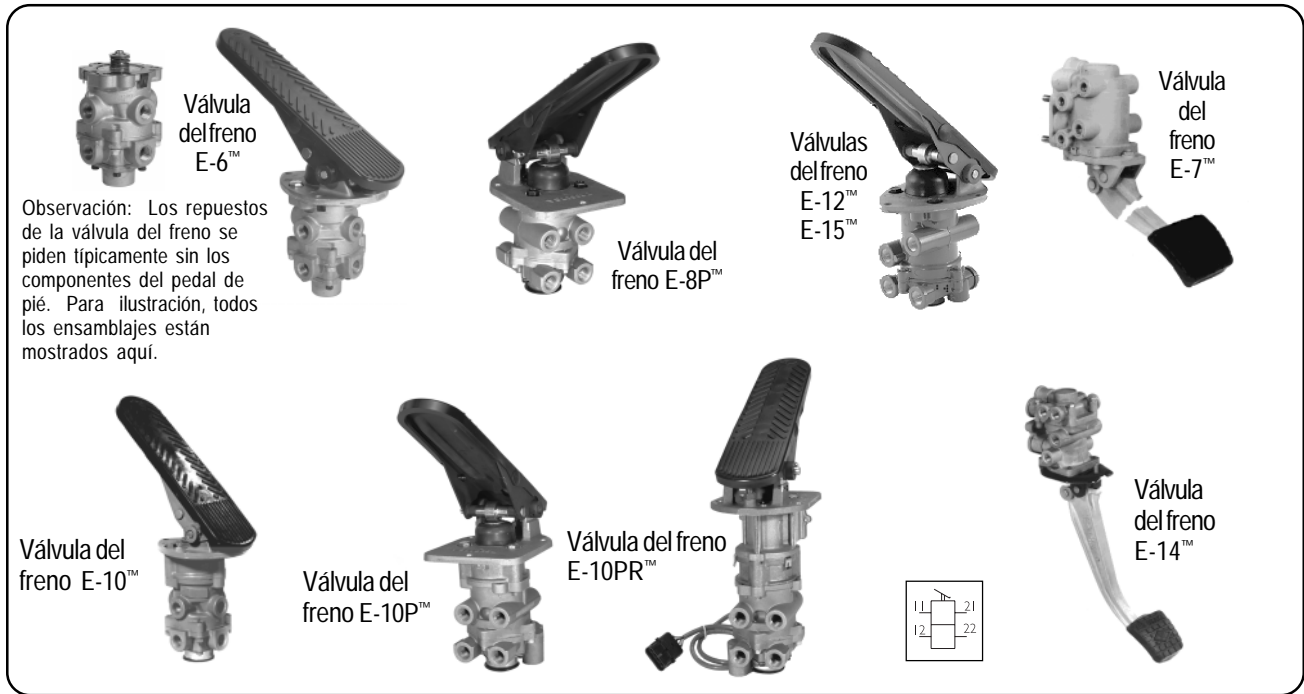


### Sección 3: El sistema de control

El sistema de control típicamente consiste en:

- Una **válvula del freno de pie** y a menudo una **válvula de control del freno del remolque** adicional, **operada con la mano**.
- **Actuadores del freno o roto cámaras**, para cambiar la presión de aire aplicada en una fuerza de la varilla de empuje, la cual opera la base de los frenos (disco de aire, S-Cam, etc.)
- **Válvula de liberación rápida** para auxiliar en la liberación rápida de los frenos.
- Estacionamiento del vehículo usando las **válvulas operadas con la mano de empujar-halar** y los **frenos de resorte**.
- **Sistema antimezcla**, diseño para prevenir que los frenos de servicio y los frenos de estacionamiento sea aplicados al mismo tiempo.
- **Válvulas de proporción** para ajustar el frenado cuando un tractor no está halando un remolque.

*Vea el esquema del sistema en el interior de la cubierta frontal. El circuito del freno primario (atrás) está mostrado en verde y el circuito del freno secundario (frente) está mostrado en naranja.*

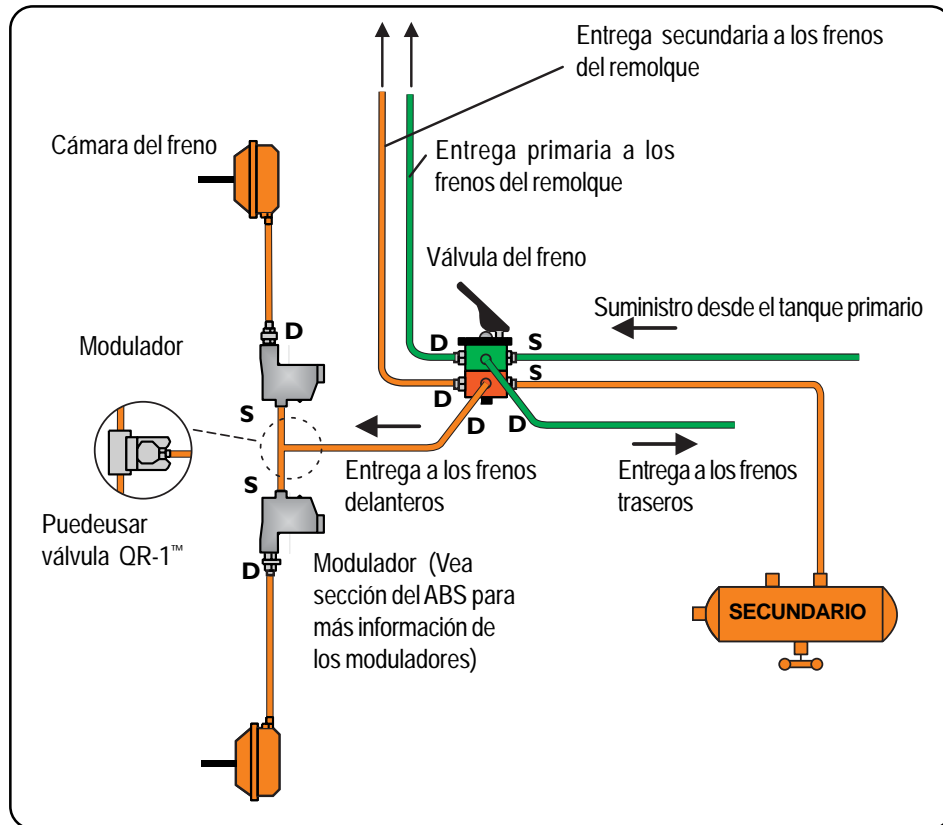


### Válvulas del freno del circuito doble

Cuando el conductor aplica los freno de servicio usando el pedal del freno, una parte de los dos émbolos se mueve dentro de la válvula del freno, cerrando el escape de la válvula y abriendo conductos dentro de la válvula que permiten que la presión de aire esperando allí, pase y sea entregada a los sistemas del freno trasero y delantero. La presión rápidamente aumenta en las cámaras del freno y aplica la fuerza a la varilla de empuje, transfiriendo la fuerza a los frenos S-Cam o de disco de aire. Las fuerzas de fricción disminuyen la velocidad de las ruedas y el

vehículo se detiene. Cuando el conductor quita toda la fuerza en la válvula del freno, el resorte interno regresa a su ubicación original y permite que el aire en la válvula y en las líneas de entrega, desfogue a la atmósfera a través del orificio de escape.

Las válvulas del freno doble Bendix® E-6™, E-8P™, E-10™, E-10P™, E-12™ y E-15™ son típicamente para **montar en el piso** y operadas por pedal, mientras que las válvulas del freno doble Bendix® E-7™ y E-14™ son válvulas de pedal colgante **montadas de la parte voluminosa**.



Principalmente usada en la industria del tránsito (buses/ coches), la válvula del freno de control retardador **E-10PR™** tiene un sistema de circuito que se usa para comunicación con los sistemas retardadores instalados en vehículos de transmisión automática, extendiendo el tiempo de duración de los componentes del sistema del freno.

### Válvulas del freno operadas con la mano

Para información sobre válvulas manuales, vea la página 29.

### Estacionamiento del vehículo

Para el estacionamiento del vehículo, los actuadores del freno son diseñados con resortes internos grandes que cuando engranan, mantienen en su lugar a un vehículo estacionado. Cuando el conductor prepara el vehículo para arrancar y libera el freno de estacionamiento, la fuerza del resorte es contrarrestada por la introducción de la presión de aire en una cámara dentro de la porción del actuador del freno de resorte. Una característica llamada antimezcla ayuda a prevenir la aplicación de los frenos de resorte y de servicio a la vez.

### Tome el entrenamiento de frenos de aire con los expertos

Bendix está orgulloso de ofrecer su Escuela de entrenamineto de frenos de aire.

El entrenamiento de tres días es ajustado para técnicos nuevos y experimentados y provee conocimientos técnicos valiosos a los estudiantes.

Empezando con lo fundamental del aire comprimido, las clases cubren la descripción, operación y servicio de la mayoría de componentes del freno de aire Bendix, de los sistemas del freno de aire doble, como también del frenado anti bloqueo.

Para inscribirse, visite [www.bendix.com](http://www.bendix.com) y visite nuestras páginas de la escuela de entrenamiento para ver las fechas de las clases ofrecidas en su área. Simplemente descargue y complete un formato de registro, o llame al 1-800-AIR-BRAKE (1-800-247-2725) y seleccione la opción 5.

## Actuadores

Los actuadores convierten la presión de aire en una fuerza mecánica de la varilla de empuje que actúa sobre la base de los frenos. El aire entra al actuador y presuriza una cámara conteniendo un diafragma de caucho/hule. El aire empuja contra el diafragma, empujando contra el resorte retractor y moviendo la lámina de empuje (y varilla de empuje) hacia adelante. Algunos tipos diferentes de actuadores usados en los sistemas del freno de aire, son: cámaras del freno, rotocámaras (con recorridos de la varilla de empuje más largos), actuadores del freno de resorte (para ejes del freno trasero) y actuadores de seguridad (con mecanismos de seguro internos).

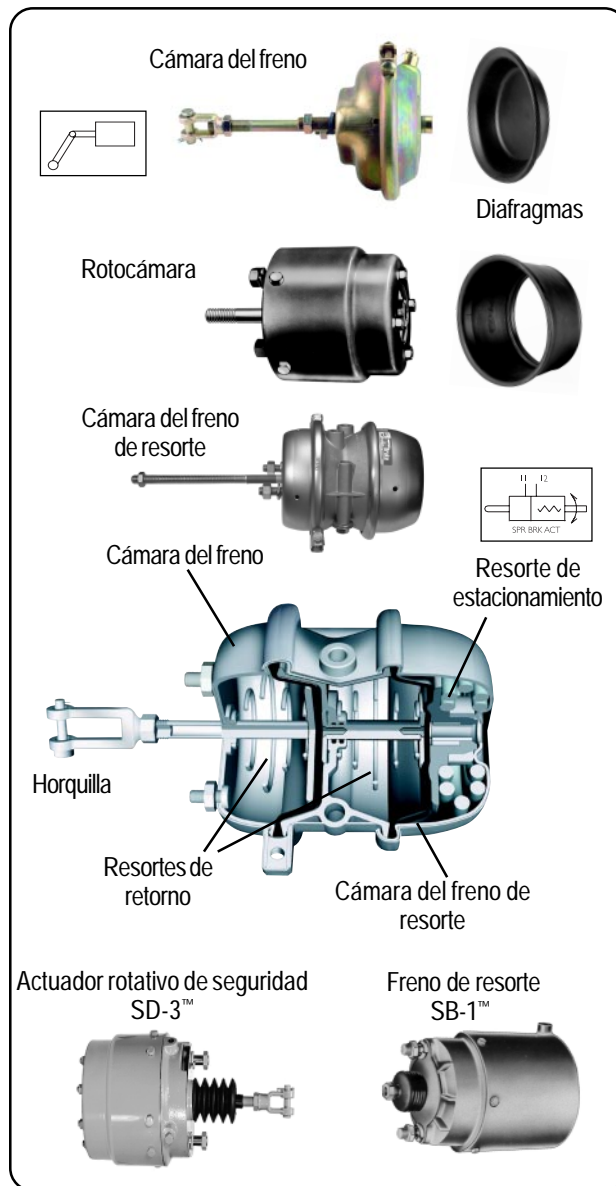
**Cámaras del freno** están disponibles en muchos tamaños, ofreciendo una gama amplia de fuerzas de salida y de recorridos. Diferentes tamaños de cámaras del freno son identificados por números, los cuales especifican el área efectiva del diafragma: una cámara del freno "tipo 30" tiene 30 pulgadas cuadradas de área efectiva. Algunas cámaras del freno con recorridos prolongados de la varilla de empuje, están disponibles.

**Rotocámaras** están también disponibles en varios tamaños, ofreciendo una gama amplia de fuerzas de salida. Los tipos de diafragmas rodantes usados en rotocámaras, proveen una larga duración y dan una fuerza de salida constante a través de todo el recorrido. Las rotocámaras son frecuentemente usadas en aplicaciones industriales.

**Los actuadores del freno de resorte** están compuestos de separadores de aire y actuadores mecánicos en una sola carcasa/ cubierta. Montados en el eje de la rueda que sirven, funcionan como frenos de servicio, estacionamiento y emergencia. Conectado a la válvula del freno de servicio, la porción de aire aplicada al actuador, funciona como freno de servicio. La porción mecánica del actuador contiene un poderoso resorte, el cual se comprime añadiendo presión de aire o se libera quitando presión de aire. El freno de resorte contiene por lo tanto, dos actuadores, los cuales usan presión de aire en vías opuestas. El actuador de servicio requiere presión de aire para aplicar los frenos, mientras el actuador de estacionamiento o emergencia, usa la presión de aire para liberar los frenos.

El **actuador del freno de resorte SB-1™** es un tipo de halar, montado en el cilindro de aire remoto, que es usado como freno de estacionamiento. El aire presurizado en la cámara comprime los resortes cuando el freno es liberado. Cuando el aire es expulsado, la fuerza del resorte aplica el freno.

El **actuador rotativo de seguridad SD-3™** es básicamente una rotocámara con un mecanismo de rodillo de seguro mecánico similar al del actuador DD3®. El actuador SD-3™ es generalmente usado en vehículos fuera de autopistas y es conectado en varias formas para proveer funciones de freno de servicio, emergencia y estacionamiento. Está disponible en 36 tipos y 50 tamaños.



Raramente usado hoy, el **actuador de seguridad DD3®** (no mostrado) fue un actuador del freno de diafragma doble con tres funciones, frenado de servicio, frenado de emergencia y estacionamiento. Al actuador DD3® lo caracterizaba un mecanismo de rodillo de seguro mecánico para estacionamiento y fue usado extensivamente en buses de tránsito y dentro de la ciudad. Debido a su mecanismo único de rodillo asegurador, el actuador DD3® requería el uso de válvulas de control especial tales como la válvula de inversión TR-2™.

Vea página 54 para conocer más acerca de los actuadores.

## Tensores de ajuste

El tensor de ajuste es el eslabón entre la cámara del freno o actuador y el eje de levas del freno S-Cam. Su brazo es ajustado a la varilla de empuje con una horquilla y su lengüeta es instalada en la base del eje de levas del freno. Transforma y multiplica la fuerza desarrollada por la cámara en un par de torsión, el cual aplica los frenos por medio del eje de levas del freno.

### Tensores de ajuste manuales

Para compensar el desgaste gradual de las bandas del bloque del freno, los tensores de ajuste son equipados con un mecanismo ajustador, el cual provee un medio de ajuste para el desgaste de las bandas del freno. Los modelos del tensor de ajuste son designados por un número, el cual representa su límite máximo del par de torsión (p.e. una unidad tipo 20 es limitado a un par de torsión máximo de 20.000 libras x pulgada). Los tensores de ajuste están disponibles en varias configuraciones del brazo, longitudes y tipos de lengüeta.

Todo el tensor de ajuste opera como una unidad, rotando como una palanca con el eje de levas del freno, cuando los frenos son aplicados o liberados. La acción de frenado más eficiente es obtenida cuando el recorrido del brazo del tensor de ajuste está aproximadamente a 90 grados y dentro de los límites recomendados de la cámara. Por lo tanto, es importante que los ajustes del freno sean hechos con la frecuencia que sea necesario.

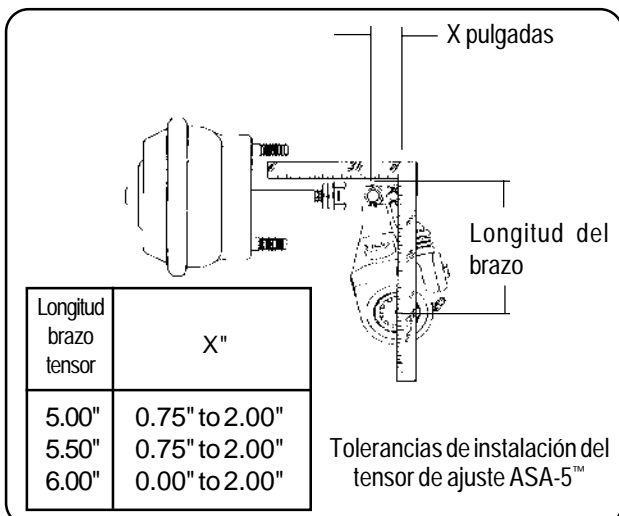
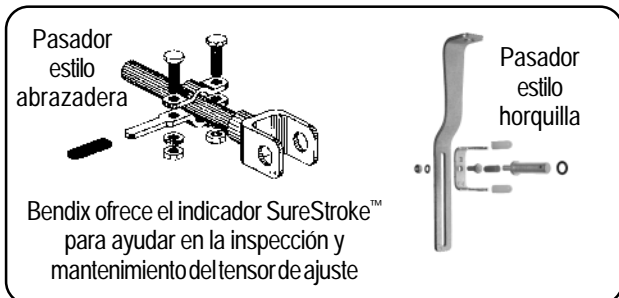
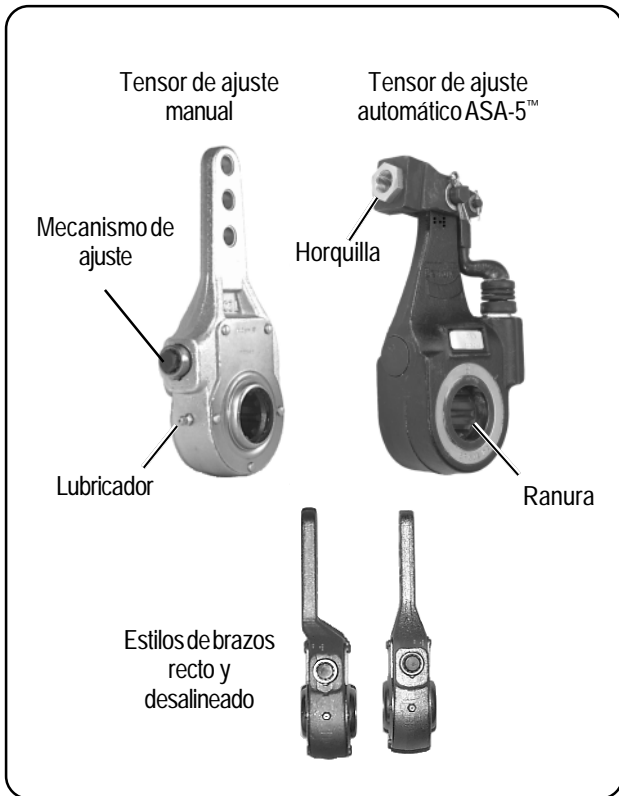
### Tensores de ajuste automáticos

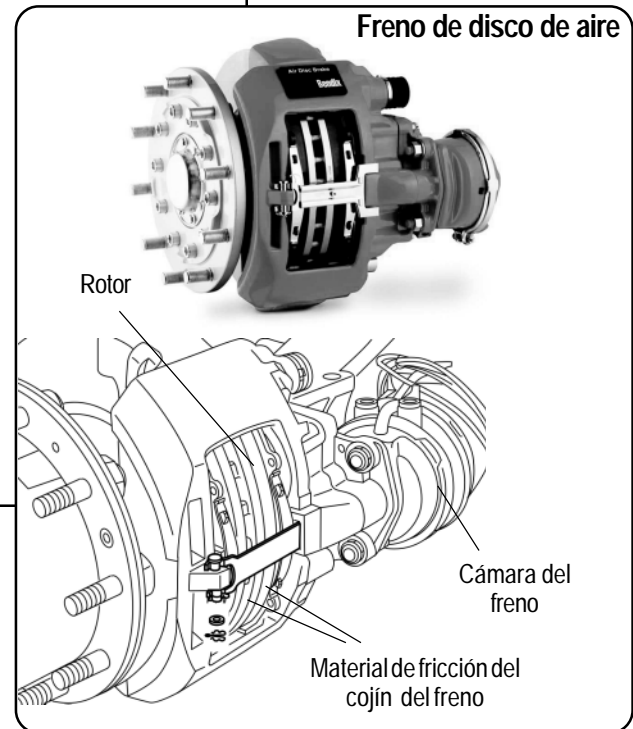
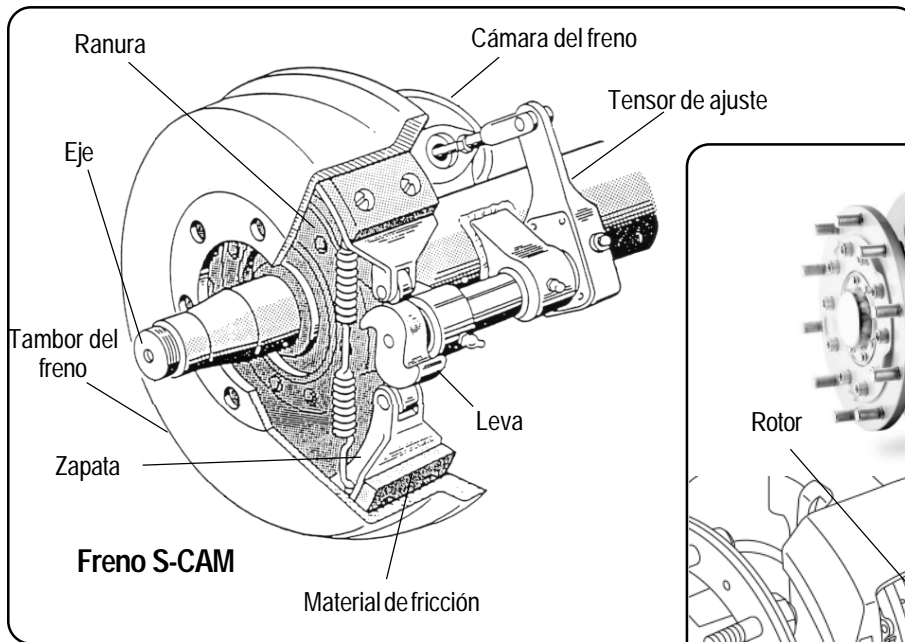
Los tensores de ajuste automáticos hacen la misma función que la unidad normal, excepto que automáticamente se ajustan debido al desgaste de las bandas. El diseño único de "recorrido seguro" Bendix vigila las bandas del freno revisando el espacio libre con el tambor del freno, eliminando entonces la posibilidad de un sobre ajuste.

El tensor de ajuste automático no requiere ajuste manual periódico, sin embargo, la unidad puede ajustarse manualmente. Todos los tensores de ajuste Bendix incorporan una conexión para grasa y/o una conexión para un lubricador.

### Instalación del tensor de ajuste ideal ASA-5™

La varilla de empuje de la cámara del freno y el brazo del tensor de ajuste, deben alcanzar aproximadamente los 90 grados en un 1/2 del recorrido disponible (medio recorrido) de la cámara. La tabla a la derecha muestra la tolerancia de instalación del tensor de ajuste ASA-5™.





## Frenos de base

El freno de base es el mecanismo de frenado actual, localizado en cada extremo del eje. Generalmente consiste en una cámara de aire o freno de resorte (con un tensor de ajuste para S-Cam), y un mecanismo del freno mecánico incluyendo el material de fricción.

### Frenos S-Cam

En un freno de base tipo leva, el sistema neumático está acoplado a los frenos de base por el tensor de ajuste. El brazo del tensor de ajuste es sujetado a la varilla de empuje de la cámara con una horquilla. La lengüeta del tensor de ajuste es instalada en el eje de levas del freno. El tensor de ajuste es una palanca que convierte la fuerza lineal de la varilla de empuje de la cámara, en una fuerza de torsión o de giro, necesaria para aplicar los frenos.

Cuando el par de torsión es aplicado al eje de levas, las zapatas del freno lo distribuyen en la leva en forma de "S", obligando al forro del freno a entrar en contacto con el tambor del freno, parando el vehículo.

Los frenos de leva son ofrecidos en varios diámetros, para reunir los requerimientos de frenado del vehículo, el más común encontrado es el 16 1/2 plg. El freno de leva tiene un diseño de zapata con puntos de anclaje fijo para cada zapata, opuesto al extremo de la leva de la zapata.

### Almohadilla del freno S-Cam y forro

Cuando los frenos S-Cam son aplicados, el material de fricción hace contacto con el tambor del freno, produciendo calor. Para el óptimo funcionamiento, el calor que es generado debe disiparse

rápidamente para prevenir daños en el material de fricción. Por lo tanto, el material de fricción usado en el freno debe tener la capacidad de resistir el calor hasta que sea disipado a través del tambor. El tener la combinación correcta de los ingredientes para formular el material de fricción provee todas las características deseables, incluyendo una larga duración.

Todo material de fricción es identificado por un estarcido en su borde. Este código de identificación consiste en el nombre del fabricante, la identificación de la fórmula y la clase de fricción. La clase de fricción es identificada por dos letras. La primera letra representa el coeficiente de fricción normal y la segunda el coeficiente de fricción caliente. La gama numérica es mostrada en la página 20.

La selección del material de fricción depende de cuánto el conductor usa los frenos, el terreno, la carga del vehículo, etc. Las varias formulaciones del material son diseñadas para cumplir las necesidades de estas condiciones. Por ejemplo, un vehículo haciendo operaciones de trabajo pesado sobre terreno escabroso, puede beneficiarse usando un material "premium" diseñado para situaciones de mucho calor, en vez de un material normal diseñado para operaciones de trabajo liviano.



La almohadilla y forro del freno difieren en que toma dos almohadillas de freno para forrar una zapata, mientras que sólo se requiere un segmento de una almohadilla de freno para hacer el mismo trabajo. La almohadilla es generalmente de 3/4" de espesor y se usa en vehículos clase 8, mientras que el forro es de 1/2" de espesor y generalmente se usa en vehículos más pequeños.

Aunque se recomienda que un juego de forros sea usado en cada rueda, bajo algunas condiciones, una combinación de diferentes materiales de forro puede ser deseable. Si el sistema de freno es marginal, por ejemplo, un paso completo para obtener un forro a un grado muy alto puede dar una capacidad excesivamente grande. En este caso una combinación de almohadillas debe ser considerada.

Almohadillas del freno

Forros del freno

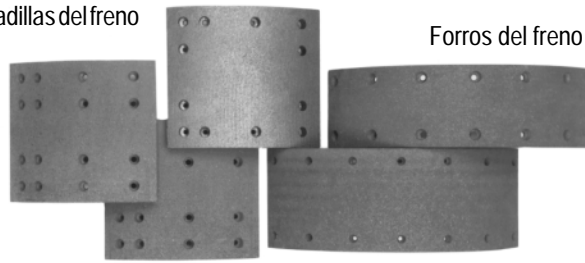


TABLA DEL CODIGO DE FRICCIÓN

Letra	Gama Numérica
D	sobre 0.150, pero menos de 0.250
E	0.250 a 0.350
F	0.351 a 0.450
G	0.451 a 0.550
H	sobre 0.550

La clase de fricción es indicada por dos letras (p.e. DF). La primera letra representa el coeficiente de fricción normal y la segunda representa el coeficiente de fricción caliente.

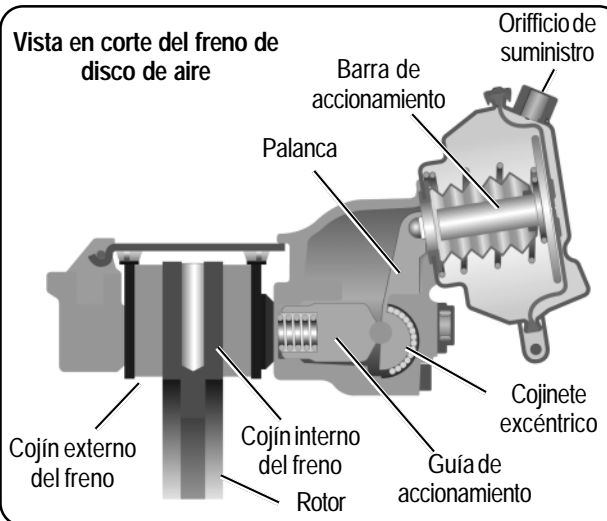
### Frenos de disco de aire

Los frenos de disco de aire Bendix son un diseño de "calibrador flotante" para usarse como un freno de base en todos los ejes de vehículos comerciales de trabajo pesado y remolques. En términos de funcionamiento y fácil servicio, los frenos de disco de aire Bendix se comparan favorablemente con los frenos tradicionales S-Cam. Están disponibles en modelos con o sin una combinación de cámara del freno de resorte. Sensores opcionales de desgaste y equipo de diagnóstico de desgaste están disponibles en algunos modelos.

Los frenos de disco de aire Bendix convierten la presión de aire en fuerza de frenado. Cuando se aplica el pedal del freno, el aire del sistema del freno del vehículo entra en la cámara del freno de servicio a través del orificio de suministro, aplicando presión al diafragma. La presión empuja el diafragma, moviendo la placa de presión y la varilla de empuje contra una copa en la palanca. La palanca gira sobre un cojinete excéntrico y transfiere el movimiento a la guía de accionamiento. Moviéndose contra la fuerza del resorte retractor, la guía mueve dos tubos roscados y levanta válvulas, lo cual obliga al cojín interno del freno a entrar en contacto con el rotor del freno. Además el movimiento de la guía de accionamiento obliga al calibrador a deslizarse sobre dos pernos guías estacionarios, lejos del rotor, lo cual hala el cojín externo del freno dentro del rotor. La acción sujetadora de los cojines del freno sobre el rotor, aplica la fuerza de frenado a la rueda.

Liberando el pedal del freno se libera la presión en la cámara del freno de servicio. Sin presión en la cámara del freno de servicio, la fuerza de los resortes retractores llevan a los frenos de disco de aire a una ubicación neutral, de no frenado. La ubicación de no frenado es mecánicamente controlada por un mecanismo ajustador del freno en el calibrador. El calibrador contiene un

Vista en corte del freno de disco de aire



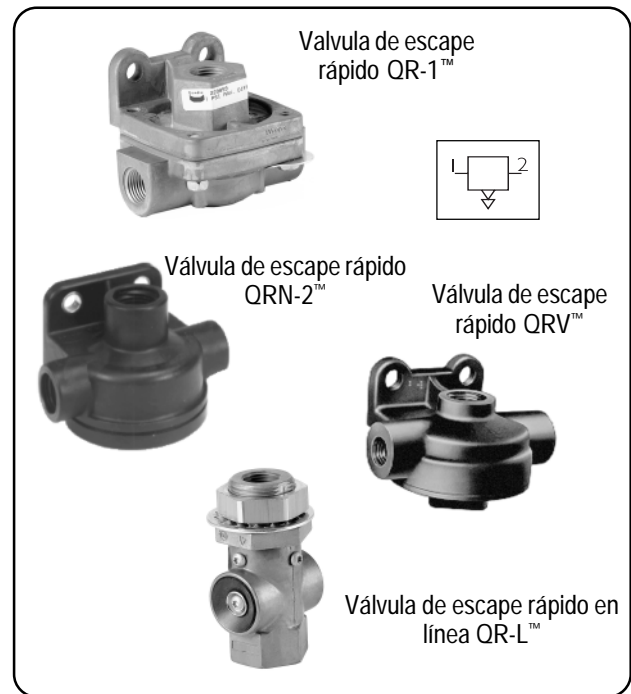
mecanismo ajustador del freno que gira los tubos roscados para ajustar el espacio intermedio (tolerancia de funcionamiento) entre el rotor y los cojines del freno. Cuando se opera manualmente con el eje del ajustador, el mecanismo ajustador arregla la ubicación de no frenado del sistema. El mecanismo ajustador también opera automáticamente, siempre que los frenos sean activados para compensar el desgaste del rotor y del cojín del freno y conservar constante la tolerancia de funcionamiento.

La pareja rotor-fricción es cuidadosamente diseñada para el funcionamiento óptimo y durabilidad. Se recomienda que únicamente los repuestos aprobados de los cojines del disco o rotores, sean usados, para prevenir daños en los componentes del disco (p.e. rotores agrietados) o desgaste prematuro o desigual del cojín, lo cual puede adversamente afectar el desempeño del frenado.

### Válvulas de escape rápido

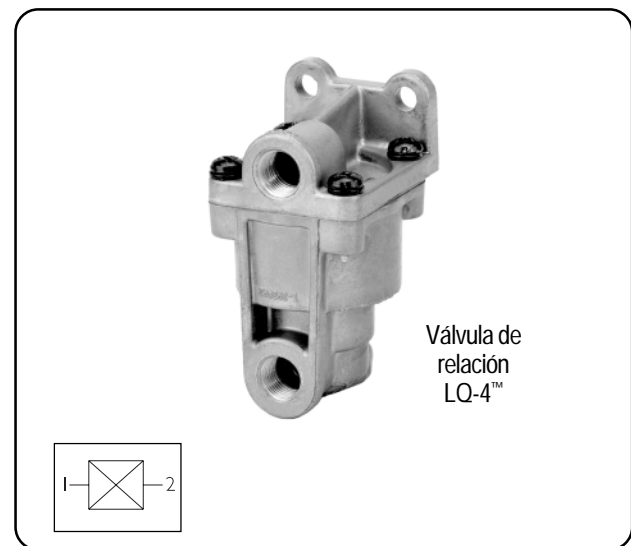
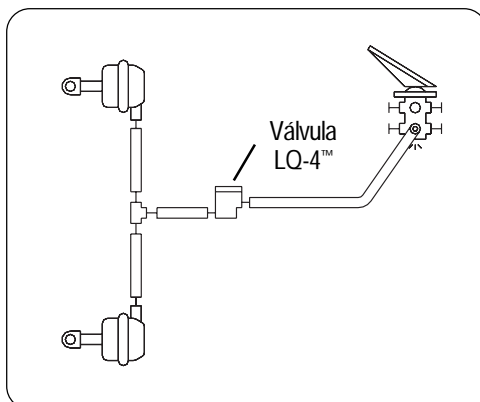
La función de la **válvula de escape rápido** es acelerar el escape de aire de las cámaras de aire. Es montada cerca a las cámaras a las que sirve. En su configuración normal, la válvula es diseñada para liberar presión no mayor de 1 psi de control para el dispositivo controlado; sin embargo, para aplicaciones especiales, la válvula está disponible con diseños de diferenciales de presión mayores dentro de la válvula.

Varios estilos de válvulas de escape rápido están disponibles y son funcionalmente lo mismo. La **válvula de escape rápido QRV™** es el diseño más antiguo, y utiliza un cuerpo metálico fundido con un diafragma interno, un resorte y un asiento de resorte. La **válvula de escape rápido QR-1™** también tiene un cuerpo fundido y diafragma, pero no emplea un resorte o asiento de resorte. La (no-reparable) **válvula de escape rápido QRN-2™** es una versión no metálica de la **válvula de escape rápido QR-1™**. La **válvula de escape rápido QR-L™** es un dispositivo en línea.



### Válvulas de relación

La **válvula de relación LQ-4™** fue diseñada para reemplazar la válvula de escape rápido y limitadora LQ-2™ en la línea de entrega del eje delantero de vehículos que cumplen con regulaciones del gobierno, tales como la FMVSS 121. Durante las aplicaciones del freno de servicio normal, la válvula de relación LQ4™ automáticamente reduce la presión de aplicación de los frenos del eje delantero; sin embargo, a medida que la presión de aplicación del freno se aumenta, el porcentaje de reducción disminuye hasta que una presión total aproximada de 60 psi (dependiendo del diseño de la válvula), sea entregada. La válvula



está disponible a diferentes presiones de "retención" lo cual previene que los frenos del frente operen hasta que la presión de "retención" se haya excedido.

La válvula de relación obsoleta LQ-3™ luce idéntica a la válvula de relación LQ-4™ con diferencias menores en el tamaño del orificio.

Válvulas de relación Bobtail

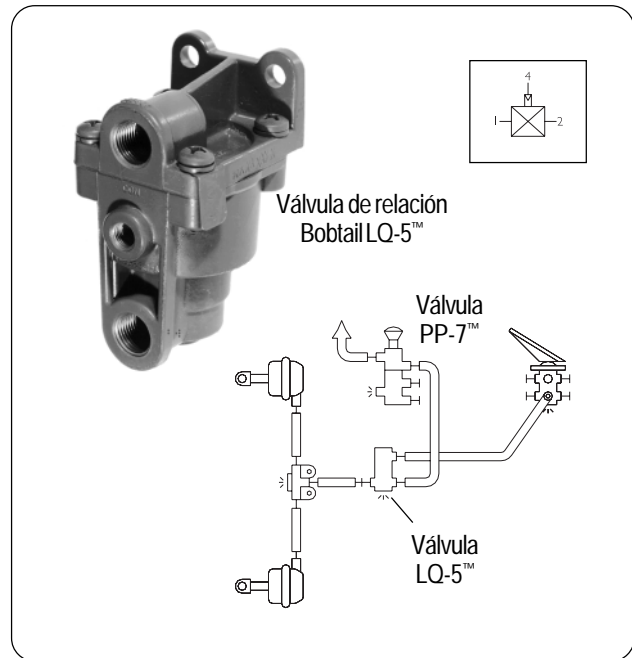
La **válvula de relación bobtail LQ-5™** es usada en los sistemas del freno de aire del tractor, sobre el eje delantero (dirección), para reducir la presión de aplicación del freno, durante la operación normal del tractor-remolque. Durante el modo bobtail (cuando el tractor no está halando un remolque), la eficiencia del frenado del tractor es mejorada, porque la válvula de relación bobtail LQ-5™ libera la presión total del freno al eje de la dirección.

La válvula de relación bobtail LQ-5™ es diseñada únicamente para sistemas del tractor y reemplaza la válvula limitadora existente en el eje delantero.

Válvula de proporción del freno de aire

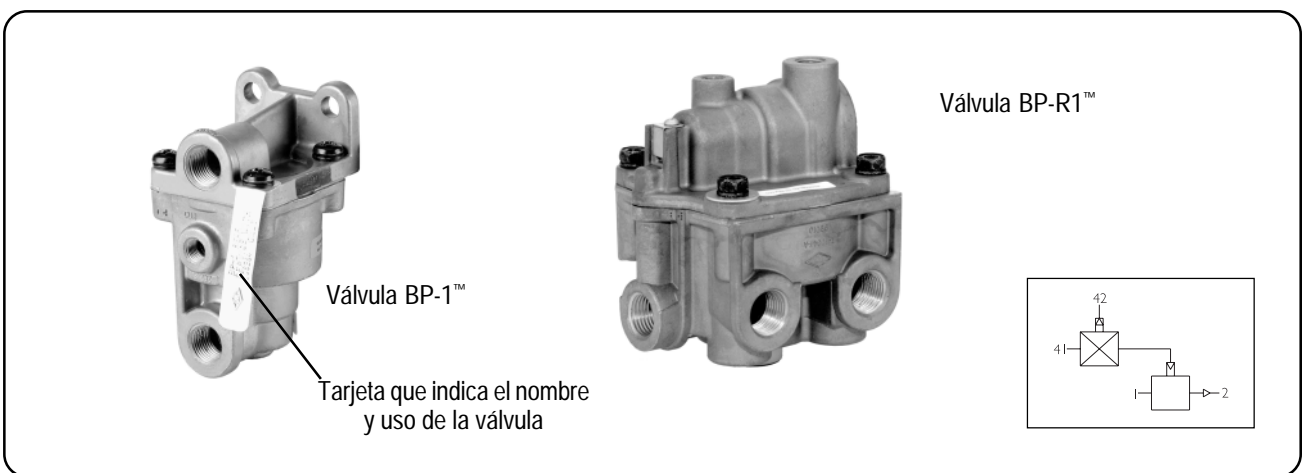
Las **válvulas de proporción del freno BP-1™** están incorporadas en los sistemas del aire para mejorar el control y reducir la distancia de parada de los tractores operados por bobtail, durante el frenado. La válvula TR-3™ detecta la falta de presión en la línea de suministro del remolque durante la operación bobtail y controla las válvulas BP-1™ del FRENTE y ATRAS. La válvula BP-1™ del FRENTE, reduce la presión de aplicación a los frenos del frente durante la operación del tractor remolque y regresa toda la presión de aplicación durante la operación bobtail. La Válvula BP-1™ de ATRAS aplica toda la presión durante la operación del tractor remolque y reduce la presión de aplicación durante la operación bobtail. La fuerza de aplicación del pedal durante la operación bobtail se parece a la fuerza de aplicación del pedal durante la operación del tractor con un remolque cargado.

Las dos válvulas BP-1™ del FRENTE y ATRAS son idénticas en apariencia a la válvula LQ-5™; sin embargo, no son intercambiables. Una placa de metal identifica la válvula BP-1™.



Válvulas relé de proporción del freno

La **válvula relé de proporción bobtail BP-R1™** es una combinación de dos válvulas en una sola carcasa. La porción inferior contiene una válvula relé del freno de servicio "normal," la cual funciona como una estación de relevo para acelerar la aplicación y escape del freno. La porción superior encaja una válvula de proporción del freno, la cual reduce la presión de aplicación del freno de servicio normal, cuando el tractor no está halando un remolque (operación bobtail). El orificio de control en la válvula BP-R1™ está conectado a la entrega de la válvula de suministro del remolque y a la señal de operación bobtail.






**Valvulas Relé**

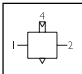
**Las válvulas Relé** son usadas principalmente en vehículos para aplicar y liberar los frenos de estacionamiento o servicio, en el eje(s) trasero. Cuando el conductor aplica los frenos, el aire fluye a través de la línea de entrega (en este caso la señal) a la válvula relé y mueve hacia abajo un pistón interno. Esto cierra el escape y abre la entrega de aire a los frenos. Los beneficios principales de usar una válvula relé es que la alta capacidad de aire necesaria para el frenado es entregada directamente y el aire no tiene que correr hasta la válvula del freno y después hasta los frenos. La fuerza del freno es ajustable y cuando la válvula relé lo libera, escapa a la atmósfera. Las válvulas relé son generalmente montadas cerca a las cámaras que ellas sirven y están disponibles en ambos diseños, para montar en el tanque y fuera de éste. El cartucho de la válvula de admisión/ escape puede ser reemplazado sin desmontar la línea.


Para diseñar sistemas de frenado con buen desempeño del freno, esto es, donde la aplicación del freno ocurre en la secuencia correcta, algunos modelos de válvulas relé están disponibles en múltiples "presiones de apertura". El valor de la presión de apertura para una válvula particular varía por el uso de resortes retractores de diferentes fuerzas dentro de la válvula, la cual debe superar la señal de la presión del aire, antes de que el aire empiece a ser liberado a las cámaras del freno.

Las dos **válvulas relé R-8™ y R-14™** incorporan una válvula integral de retención doble con un orificio de conexión para el balance, el cual provee ambas características de antimezcla o escape rápido, dependiendo de la aplicación en el vehículo. La característica antimezcla es usada cuando estas válvulas son usadas para accionar el resorte de control de la característica de estacionamiento.




**Válvula relé R-12™**







**Válvula relé R-12DC™**  
(Camiones sin remolque)




**Válvula relé R-12P™**  
(0 presión de apertura para remolques y carretas de plataforma larga)




**Válvula relé R-8™**  
(Antimezcla, montada en el chasis o en el depósito)



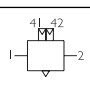
**Válvula relé R-8P™**  
(0 presión de apertura para remolques y carretas de plataforma larga)

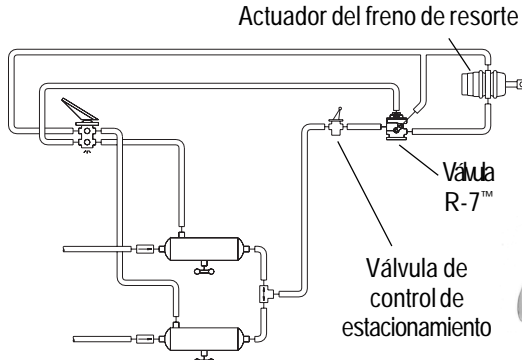


**Válvula relé R-6™**



**Válvula R-14™**  
(Antimezcla)





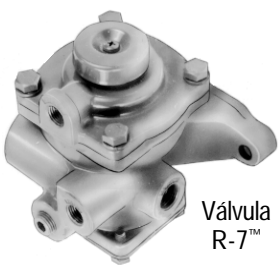
Actuador del freno de resorte

Válvula R-7™

Válvula de control de estacionamiento

**Válvula moduladora R-7™**

La **válvula moduladora R-7™** es usada en sistemas de freno de circuito doble y ejecuta cuatro funciones durante la operación normal, limita la presión de retención para los frenos de resorte, provee un escape rápido de la presión de aire desde la cavidad del resorte del actuador del freno de resorte permitiendo una aplicación veloz de los actuadores del freno de resorte, modula la aplicación del actuador del freno de resorte al ocurrir una falla en el sistema del freno de servicio y previene la mezcla de las fuerzas de servicio y resorte.



**Válvula R-7™**

## Válvulas de control Empujar-Halar

Las **Válvulas de control de Empujar-Halar** son más frecuentemente montadas en el tablero de instrumentos del vehículo y son usadas para una variedad de aplicaciones de control. Las válvulas PP-1™ y PP-2™ son sensibles a la presión, normalmente cerradas, son válvulas de abrir y cerrar las cuales automáticamente regresan a la ubicación de escape (botón afuera), cuando la presión de suministro está por debajo del mínimo requerido. Pueden ser manualmente operadas a cualquier ubicación, cuando la presión está sobre el mínimo requerido. El ajuste de la presión, configuración del botón y el estilo, pueden variar dependiendo de la aplicación.

La **válvula de control PP-1™** es comúnmente usada para control de los frenos de estacionamiento y emergencia. Esta válvula fué también usada en conjunto con la válvula de protección del tractor TP-2™ en sistemas de aire para tractor de circuito único, previos a FMVSS 121.

A diferencia de la mayoría de las válvulas de control de empujar-halar, la **PP-8™** no es automática y permanecerá en la ubicación aplicada (botón adentro), sin tener en cuenta la presión de entrega o suministro. La válvula de control PP-8™ es comúnmente usada para controlar los frenos del tractor únicamente en el sistema doble (cumple con FMVSS 121).

La **válvula de control PP-3™** se usa principalmete para controlar la válvula de protección del tractor TP-3™ en sistemas del tractor previos a FMVSS 121. La caracteriza un pistón saltador el cual previene una anulación manual de la aplicación de los frenos de emergencia del remolque.

### Válvula de suministro del remolque (Control de protección del tractor)

La **válvula de control de empujar-halar PP-7™** es una válvula sensible a la presión, válvula de control de abrir y cerrar, la cual



Válvula de control PP-1™



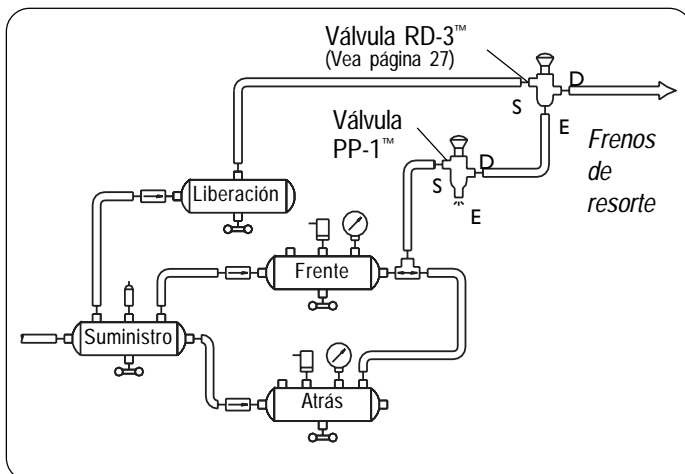
Válvula de control PP-3™



Válvula de control PP-8™



Válvula de control PP-7™



automáticamente regresará a la ubicación de escape (botón afuera) cuando la presión de suministro esté por debajo del mínimo requerido. Puede ser manualmente operada a cualquier ubicación, cuando la presión está sobre el mínimo requerido. La configuración del botón y el mensaje, pueden variar dependiendo de la aplicación. La presión de escape automática es 40 psi.

La válvula PP-7™ es usada para controlar el sistema de protección del tractor y es generalmente identificada como la válvula de suministro de aire del remolque. La válvula emplea un intercierre operado por aire en el cuerpo inferior, el cual aplicará los frenos del remolque cuando los frenos de estacionamiento de resorte del tractor sean aplicados. El intercierre asegura que el freno de estacionamiento del tractor no pueda ser aplicado sin que los frenos de estacionamiento del remolque también hayan sido aplicados. Normalmente esta acción no afectará la ubicación del botón de la válvula PP-7™. El intercierre del tractor y el estacionamiento del remolque es un requerimiento de las regulaciones del gobierno. (p.e. FMVSS 121).

### Válvulas del freno de resorte

La **válvula del freno de resorte SR-1™** es usada en sistemas de freno de circuito doble y sirve para dos funciones; durante la operación normal, limita la presión de retención para los frenos de resorte a 90 o 95 psi. Si una pérdida de presión ocurre en el suministro del freno de servicio trasero, la válvula proveerá una aplicación modulada del freno de resorte, proporcional a la presión liberada en el frenado de servicio del conductor para el eje delantero.

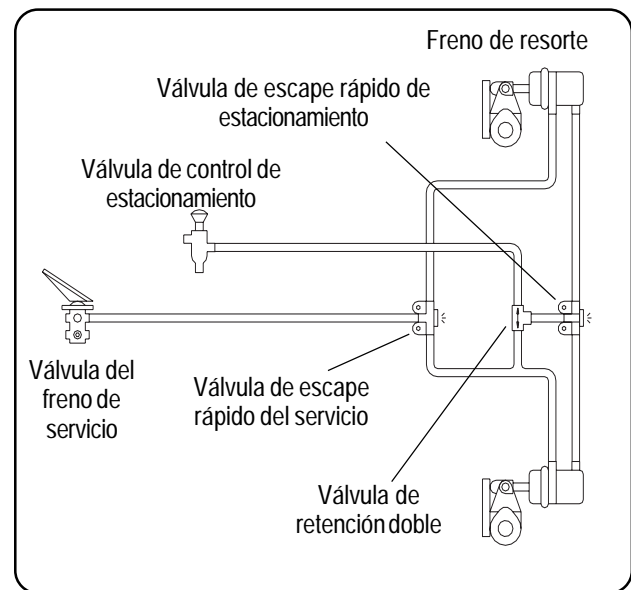
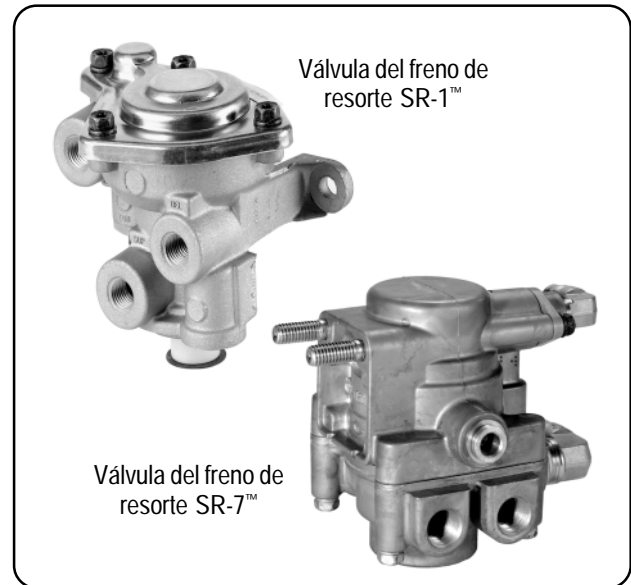
La **válvula moduladora del freno de resorte Bendix® SR-7™** es usada en sistemas de frenos de aire doble con actuadores del freno de resorte. Provee una rápida aplicación del actuador del freno de resorte cuando se estaciona, modula la aplicación del actuador del freno de resorte (usando la válvula del freno doble al ocurrir una falla primaria en el sistema del freno de servicio) y previene la mezcla de las fuerzas del servicio y del resorte.

### Sistema antimezcla del freno de resorte simple

#### Operación General

La mezcla del freno puede ocurrir en un sistema de estacionamiento del freno de resorte, debido a la colocación en línea directa de la cámara del resorte y la cámara del freno. Ocurre en sistemas desprotegidos cuando el estacionamiento y las aplicaciones del freno de servicio son hechas al mismo tiempo. Un ejemplo de esta situación ocurre cuando un vehículo es estacionado sobre una cuesta inclinada; el conductor mantiene aplicados los frenos de servicio (previniendo que el vehículo se ruede hacia atrás), luego actúa el control de estacionamiento, el cual ajusta o aplica los frenos de resorte. Por un breve tiempo, los frenos de servicio neumáticos aplicados y los frenos de resorte mecánicos, ejercen una fuerza de frenado sobre los tensores de ajuste y base del freno. Las fuerzas de las aplicaciones del resorte y el aire son sumadas y pueden causar daño a los componentes de la base del freno (ranuras del eje de levas, zapatas, tambor del freno, etc.) y/ o a los tensores de ajuste. Un sistema antimezcla es especialmente importante en la protección del mecanismo ajustador de los tensores de ajuste automático, contra daños causados por un sobre ajuste que ocurra durante una aplicación combinada de los frenos.

La antimezcla previene la aplicación simultánea de los frenos de aire y de resorte, direccionando la aplicación del aire a los frenos de resorte cuando ambos son aplicados al mismo tiempo. En el esquema de antimezclado simple mostrado aquí, la válvula de retención doble permite la aplicación del aire de servicio para aplicar los frenos de servicio y se mueve dentro de la cavidad del resorte, si estos están también aplicados (sin presión de aire y resortes también están aplicados los frenos).



La función antimezcla de la válvula de retención doble es incorporar adentro varios dispositivos del freno de aire, tales como las válvulas SR-7™, R-7™, R-8™, R-14™ y QR-1C™. Cuando estos dispositivos sean usados en el sistema, una válvula de retención doble separada, no es necesaria.

Se recomienda que la conexión del servicio al dispositivo antimezcla (válvula de retención doble) venga desde un punto entre la cámara de servicio del freno y el primer dispositivo de servicio (en este caso una válvula de escape rápido).

**Válvulas de control operadas por palanca**

Las válvulas TW-2™ y TH-3™ son idénticas en apariencia (y similares a la TW-1™, TW-3™ y TW-4™) excepto que tienen dos válvulas de control encajadas en un solo cuerpo. Estas dos válvulas difieren en la palanca de control con levas internas, la válvula de control TW-2™ tiene dos ubicaciones de la palanca, mientras la válvula TH-3™ tiene tres.

La serie de válvulas de control TW-1™, TW-3™ y TW-6™ son operadas manualmente, las válvulas de control no moduladoras (cerrar - abrir) son usadas en una amplia variedad de funciones de control. Las válvulas controladas por palanca TW-1™ y TW-3™ son montadas en el tablero de instrumentos.

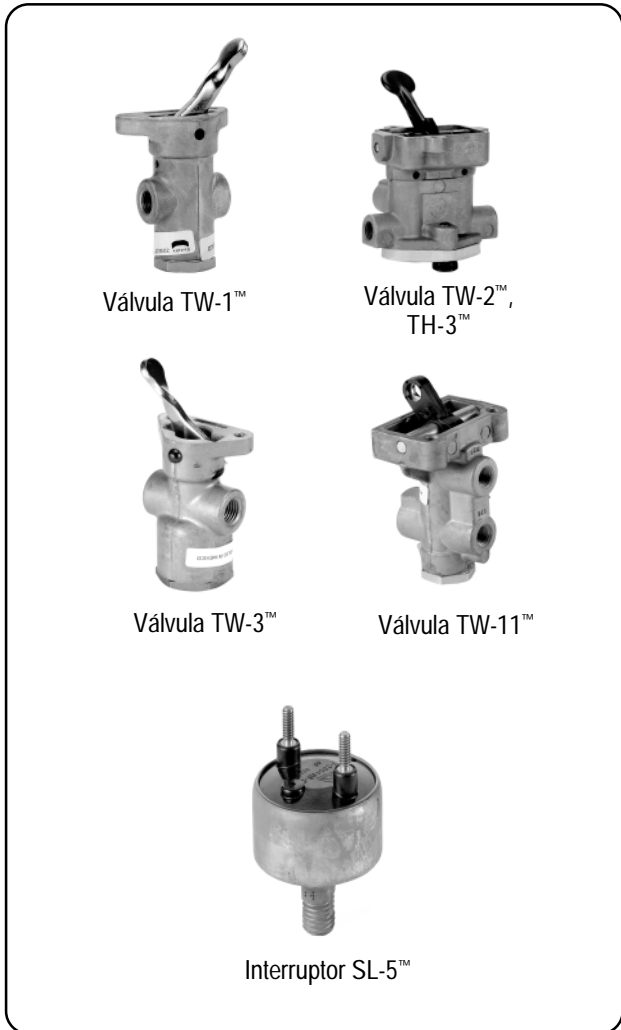
La TW-4™ es una válvula de control no moduladora, momentáneamente operada manualmente, usada en conjunto con sistemas de arrancadores de aire.

Una válvula de control momentánea del tipo empujar, la TW-5™ entregará la presión de aire cuando el émbolo es empujado hacia adentro y el aire liberado escapa cuando la carga del émbolo es liberada. Una aplicación típica es para el control de un seguro diferencial.

**Interruptores de la lámpara del freno**

Los interruptores de la lámpara del freno SL-4™ y SL-5™ son interruptores electro-neumáticos, sensibles a la presión, instalados en el sistema de aplicación del servicio. Operan las lámparas del freno del vehículo, cerrando un circuito eléctrico y encendiendo las lámparas del freno cada vez que se haga una aplicación del freno.

Vea la página 14 para el interruptor de revisión doble DS-2™ y el de la luz del freno.

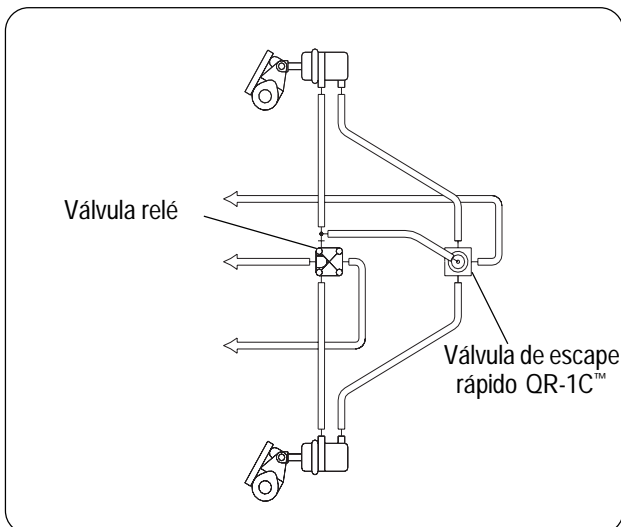
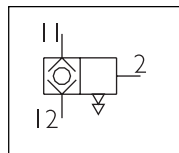


**Válvula de escape rápido de doble función**

La válvula QR-1C™ tiene una doble función. Trabaja como una válvula de escape rápido para la actuación del freno de estacionamiento y también provee antimezclado, puesto que la válvula de revisión doble previene las aplicaciones simultáneas del freno de emergencia de resorte y de servicio.



Válvula de escape rápido QR-1C™



## Diversas válvulas de control

**Válvulas de Inversión** son válvulas de control operadas por aire y diferentes a la mayoría de las válvulas de control, son normalmente abiertas, p. e. sin la presión de control, el suministro es común a la entrega. La válvula de inversión es cerrada usando la presión de aire de otra fuente y es originalmente usada en sistemas del freno de estacionamiento o de emergencia, los cuales operan con aire de un depósito aislado. La válvula es también usada en aplicaciones de interciere y de secuencia, donde la operación de los componentes debe tener lugar en una secuencia específica.

La **válvula TR-2™** fué originalmente diseñada para usarla en las primeras instalaciones de actuadores de seguridad DD3®. Está equipada con un cuerpo roscado y tuerca para el montaje. Ahora es usada extensamente en sistemas de actuadores DD3®, también es usada en aplicaciones de interciere. Dos huecos de montaje son provistos.

La **válvula TR-3™** es similar en su función a la válvula TR-2™. Una versión especializada de la válvula TR-3™ está disponible con un canal interno que conecta la presión de suministro al control, típicamente con el control externo enchufado en el orificio.

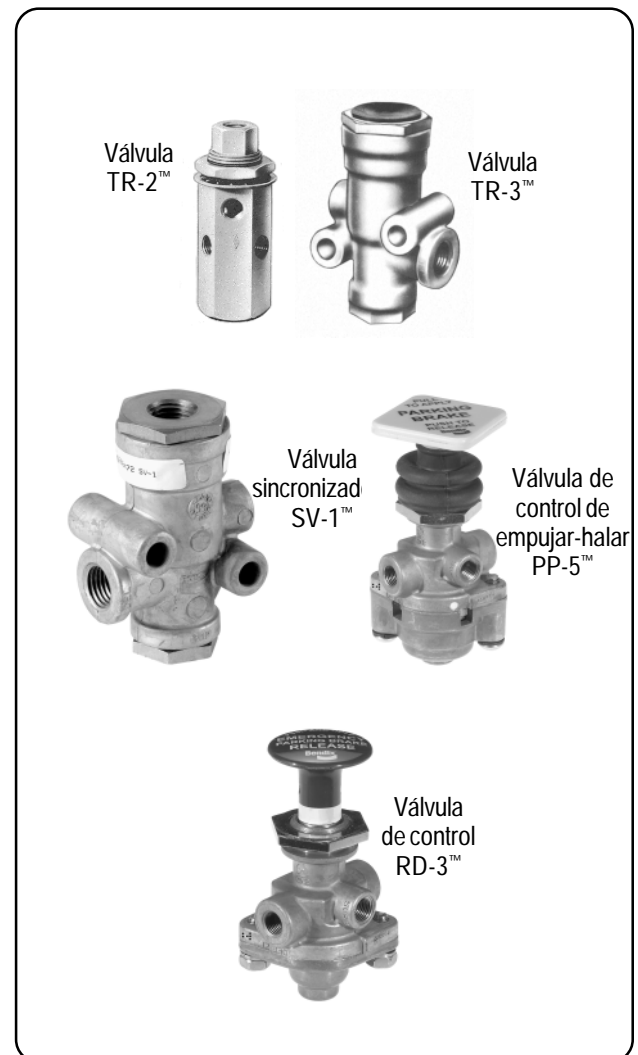
La **válvula sincronizadora SV-1™** es operada por una señal de aire, la válvula de control (abrir-cerrar) no graduada, es ofrecida en una variedad de ajustes de presión y usada para demorar o encadenar la acción de otros dispositivos neumáticos.

Cuando es usada en aplicaciones no neumáticas, controla un circuito separado del sistema de aire.

La **válvula SV-1™** puede también ser usada como un controlador automático (cuando su suministro y control son conectados). La válvula abrirá, cerrará o escapará automáticamente, según si la presión de suministro se eleva o cae.

La **válvula de control empujar halar PP-5™** es una válvula de control abrir - cerrar, sensible a la presión. Es usada en conjunto con los sistemas convertidores del par de torsión del vehículo, sistemas de control de velocidad del motor y algunos sistemas del freno de estacionamiento. Además del escape automático y el control manual, la válvula PP-5™ emplea un dispositivo de escape de aire piloto (interciere), el cual permitirá a la válvula ser desfogada, aplicando una señal de baja presión desde otra válvula de control al orificio de control PP-5™.

La **RD-3™** es una válvula de control abrir-cerrar operada manualmente. La válvula es cargada con un resorte y permanecerá en la ubicación de escape (botón afuera). Una fuerza manual constante es requerida para causar que la válvula entregue el aire. La válvula de control RD-3™ es originalmente usada como una válvula de control de escape del freno de emergencia.





## Sección 4: Estacionamiento del tractor, Carga del remolque/ Sistemas de estacionamiento y emergencia

El sistema de estacionamiento y emergencia del tractor/ remolque típicamente consiste en:

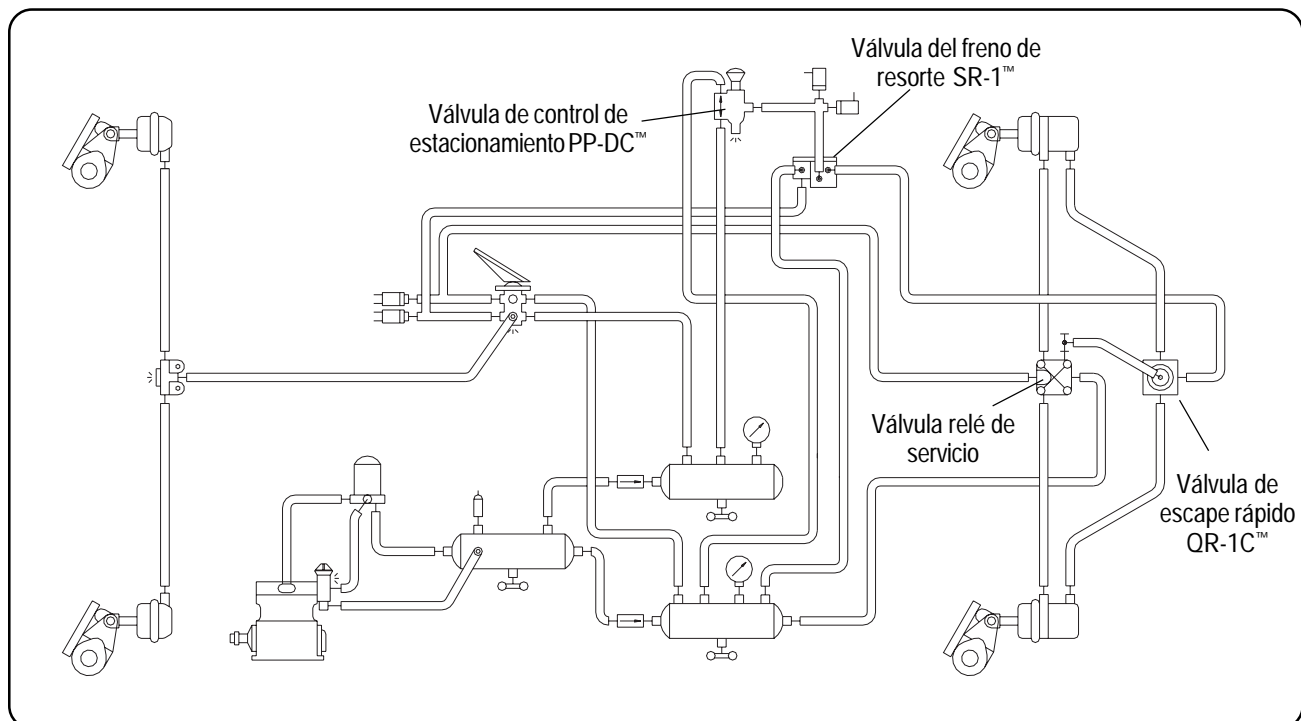
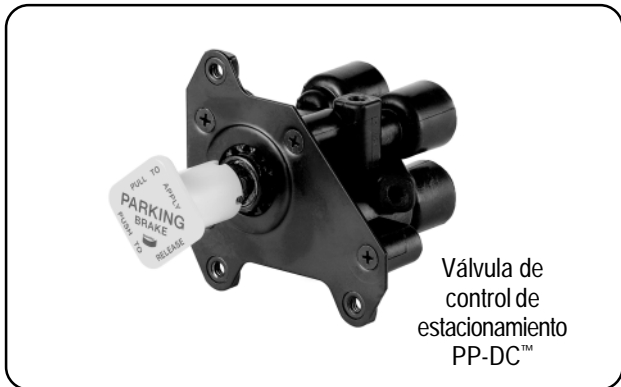
- El sistema de control de estacionamiento del tractor
- El sistema de estacionamiento y emergencia, y
- El sistema de protección del tractor

*Vea el esquema del sistema en el interior de la cubierta frontal. El circuito del freno primario (atrás) es mostrado en verde y el circuito del freno secundario (frente) es mostrado en naranja.*

### Válvulas de control de estacionamiento

La **válvula de retención de doble control de estacionamiento PP-DC™** es una válvula abrir-cerrar, operable manualmente de empujar-halar con una retención doble integral. Es montada en el tablero de instrumentos y provee un control en la cabina de los frenos de estacionamiento del camión o bus. Manualmente empujando o halando el botón, liberará o aplicará los frenos de estacionamiento. La válvula integral de retención doble permite a la válvula PP-DC™ recibir suministro de presión de aire desde, ya sea, los tanques del eje de atrás o del frente, o de ambos.

La válvula es sensible a la presión y automáticamente se mueve desde la ubicación de aplicado (ubicado en la carretera) a la de escape (aplicando así los frenos de estacionamiento) si la presión total del sistema (en ambos tanques del eje frontal y trasero) cae por debajo de 20 a 30 psi.

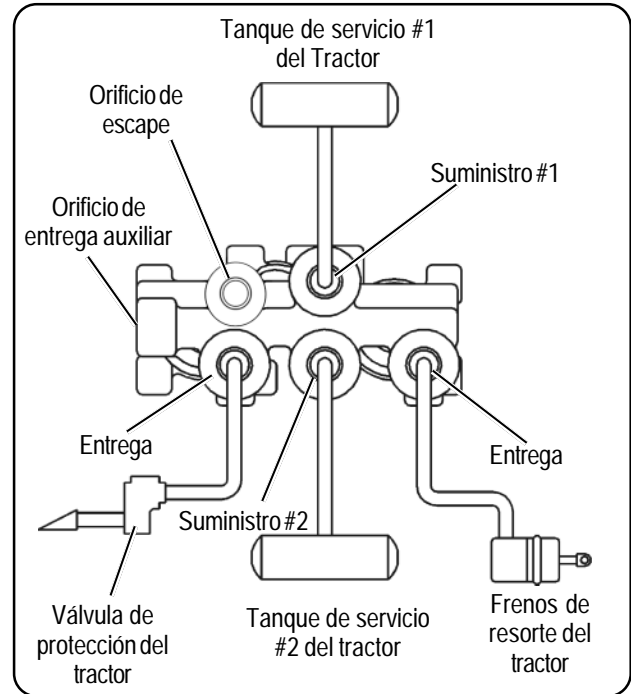


Los **módulos de control del tablero de instrumentos MV-3™** combinan las funciones de una válvula de control PP-1™ y una válvula de suministro del remolque PP-7™ juntas en un dispositivo unificado.



El módulo de control del tablero de instrumentos Bendix® MV-3™ es una válvula de control de empujar-halar, de dos botones, encajada en un solo cuerpo, la cual incluye una válvula de suministro de circuito doble y una válvula de retención. La válvula MV-3™ puede duplicar las funciones de cualquiera de las dos o tres válvulas existentes del sistema empujar-halar y tiene la ventaja de reducir las tuberías.

El cuerpo del módulo MV-3™, émbolos y vástagos son hechos de un material no metálico y no corrosivo. Todas las conexiones de aire están en la parte trasera del módulo con la excepción del orificio auxiliar opcional.

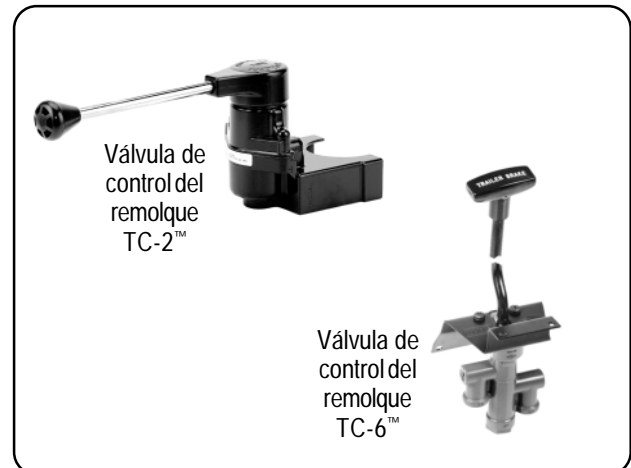


El módulo MV-3™ provee las siguientes funciones:

- Control de protección del tractor .
- Sistema de estacionamiento.
- Sólo estacionamiento del remolque.
- Carga del remolque con los frenos de resorte del tractor aplicados (Sólo estacionamiento del tractor).
- Selección del tanque de suministro.
- Conexión de los tanques primario y secundario.

**Válvulas de control del remolque (TC)** son válvulas de control graduadas, operadas con la mano. El uso más común de las válvulas de control de remolque es para un control independiente de los frenos de servicio del remolque, sin embargo, la válvula puede ser usada para cualquier aplicación donde la aplicación graduada de la presión, es requerida.

Estas válvulas usan una leva y un mecanismo de resorte para controlar la entrega de la presión de aire y están disponibles con varios diferentes estilos del cuerpo, grapas y manijas. Algunos modelos están disponibles con manijas autoretornables. Las válvulas de control del remolque son a menudo usadas para apoyar el vehículo mientras el embrague del vehículo y el acelerador son coordinados. La válvula de control del remolque nunca debe ser usada para el estacionamiento.



## Válvulas de protección del tractor

La función primaria de las válvulas de protección del tractor (p.e. la **válvula de protección del tractor TP-3™**) es proteger el sistema del freno de aire del tractor bajo condiciones de separación del remolque y/ o condiciones donde se manifiesten severas fugas de aire en el tractor o remolque. Además en el uso diario, la válvula es usada para interrumpir las líneas de servicio y suministro del remolque, antes de desconectar el tractor del remolque. La válvula es usualmente montada en la parte de atrás de la cabina del tractor y una válvula de control es montada en el tablero de instrumentos.

La **válvula de protección del tractor TP-3DC™** integra las funciones de la válvula TP-3™ y una válvula de retención doble. Un orificio del interruptor de la luz del freno es provisto y conectado a la entrega de la válvula de retención doble interna. También tiene una válvula de retención simple interna que previene que la presión de aire sea atrapada en la línea de servicio del remolque, lo cual previene la mezcla del freno y minimiza la condición de que se ruede.

Las **válvulas de protección del tractor TP-4™ y TP-5™** son diseñadas para incorporar varias funciones de control neumático dentro de una carcasa común, eliminando así considerables conexiones de tuberías.

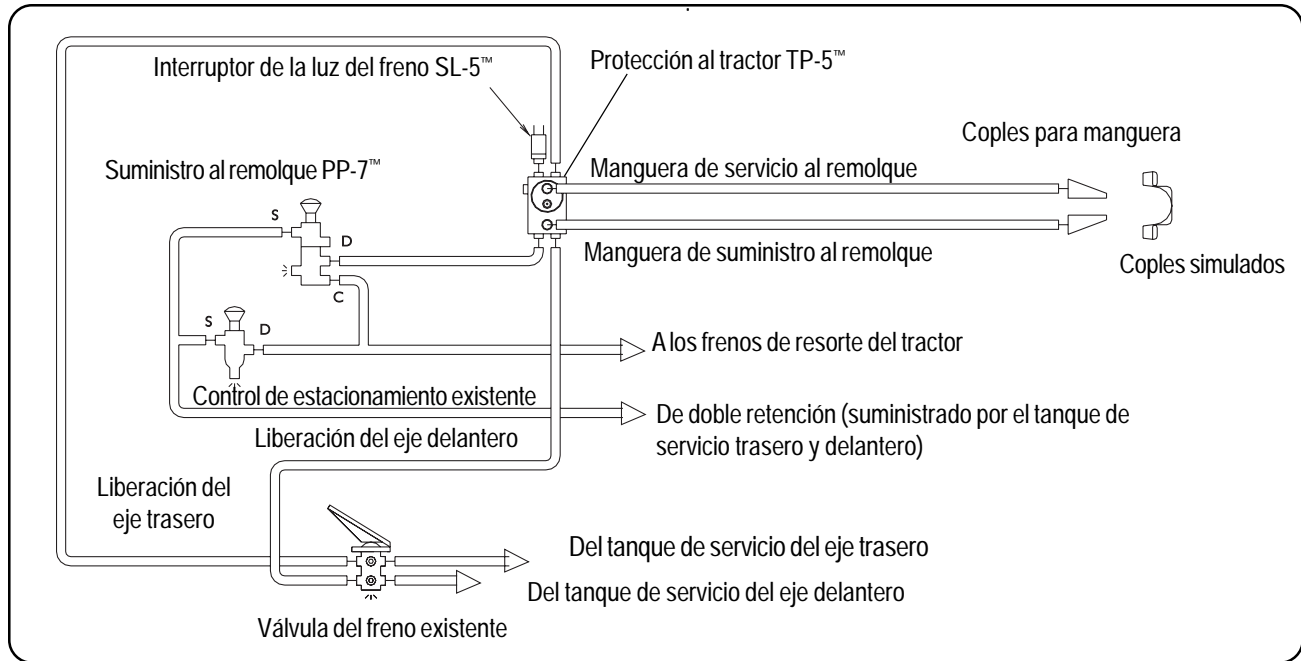
Estas incluyen una combinación de dos válvulas de retención doble y una válvula de protección del tractor. Con estas válvulas, el circuito del freno del vehículo, ya puede ser usado para aplicar los frenos del remolque. Además, cuando se usa en conjunto



con una válvula de control, abre y cierra las líneas de servicio y suministro del remolque, en la misma forma que una válvula de protección de un tractor. Las válvulas también incorporan orificios para la instalación del servicio del interruptor de la lámpara del freno.

La **válvula de protección del tractor TP-4™**, usada solamente en los tractores Ford modelo "L", incorpora orificios para un control limitante del eje delatero en vehículos previos a FMVSS 121.

La **válvula de protección del tractor TP-5™** también incorpora una válvula de escape rápido para la línea de servicio del remolque.





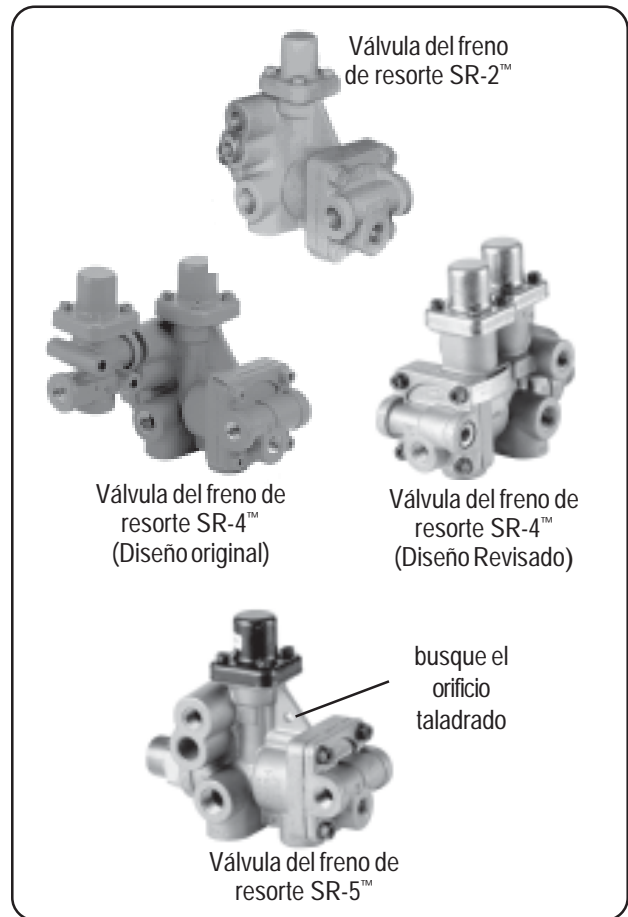
## Válvulas del freno de resorte del remolque

Las válvulas del freno de resorte del remolque son diseñadas para usarse en sistemas del freno de aire del remolque.

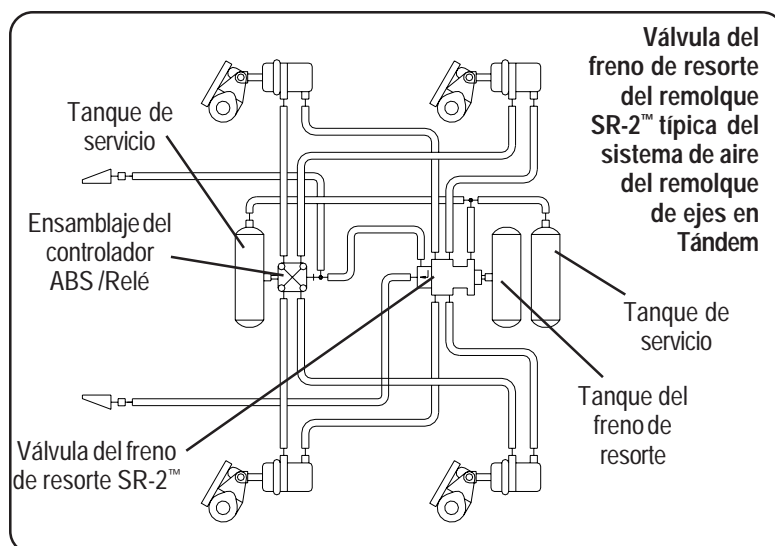
La válvula del freno de resorte del remolque SR-4™ fue un primer diseño que usaba un tanque dedicado al freno de resorte para la liberación de los frenos de resorte del remolque. Observación: Esta válvula está disponible únicamente para el servicio, debido a cambios hechos según FMVSS 121 (superada por la SR-5™). Todas las otras válvulas del freno de resorte Bendix usan el tanque de aire de servicio para liberar el freno de resorte del remolque.

Montadas en uno de los tanques del remolque, éstas válvulas controlan ambas funciones del freno, el estacionamiento y la emergencia de los frenos de resorte y usan las válvulas de protección de la presión interna y las válvulas de retención, para aislar fallas del tanque y prevenir la aplicación automática de los frenos de resorte. Una característica de antimezcla es parte de éstas válvulas.

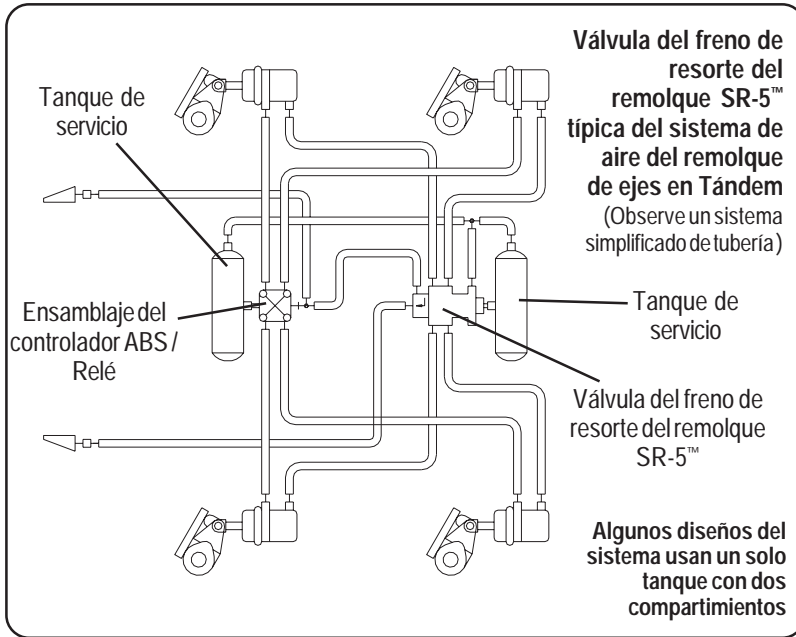
Con las posteriores regulaciones del gobierno permitiendo la simplificación del sistema de tuberías, Bendix desarrolló la válvula SR-5™ del freno de resorte del remolque. También se monta en un tanque del remolque y como las válvulas del freno de resorte del remolque SR-2™ y SR-4™ controla los frenos de resorte del remolque, pero a diferencia de estas válvulas, la válvula del freno de resorte del remolque SR-5™ usa la presión de la línea de suministro para liberar los frenos de resorte del remolque. Debido a que un tanque de presión dedicado o aislado ya no es requerido por ley para la liberación del freno de resorte, el sistema de la válvula del freno de resorte del remolque SR-5™ necesita únicamente un tanque para el volumen de servicio en los remolques de un solo eje. Se necesitan dos depósitos generalmente para el requerimiento del volumen de servicio en



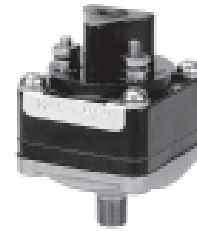
los remolques de ejes en tándem. Una característica antimezcla es parte integral de la válvula del freno de resorte del remolque SR-5™. La SR-5™ es una válvula del remolque "prioridad de los frenos de resorte".



Observación: La válvula del freno de resorte del remolque SR-5™ luce muy similar al diseño original de la válvula SR-2™. Busque un orificio taladrado en la superficie plana entre la válvula de protección de presión y el cuerpo, para una identificación positiva de la válvula del freno de resorte del remolque SR-5™.



El interruptor de la luz del freno de emergencia del remolque TE-1™ es un interruptor sensible a la presión, para operar la luz del freno en el evento de la aplicación del freno de emergencia del remolque.



La **válvula de control de la línea de bloqueo TR-5™** es una válvula de control abrir-cerrar, especializada, operada por piloto, no automática, diseñada inicialmente para usar en sistemas de estacionamiento y freno de emergencia, fuera de la carretera. Es casi idéntica en apariencia a la válvula de control SV-1™. Distinto de la válvula de control SV-1™, la válvula de control TR-5™ reacciona a la presión de control desde dos fuentes diferentes y no tiene un escape.

La **válvula de control PE-4™** es con frecuencia usada como control para los sistema de emergencia/ frenos de estacionamiento, fuera de la carretera. Es esencialmente una variación de la válvula TH-3™, la cual incorpora dos válvulas tipo TW-1™ en un solo cuerpo. Un suministro de aire común es provisto para las dos válvulas y una sola palanca con levas es usada, la cual tiene tres ubicaciones de operación y un patrón de cambio en forma de "Z".

Válvula de control TR-5™



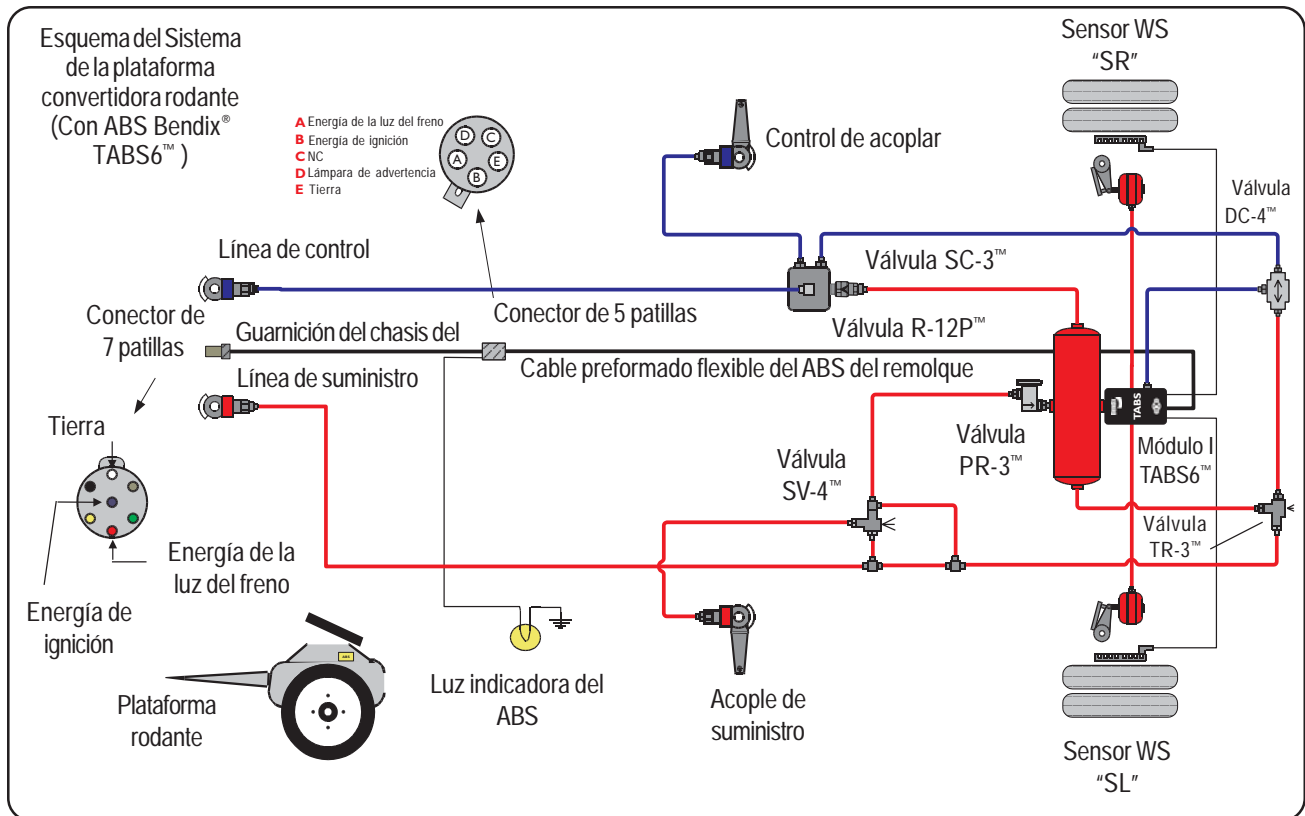
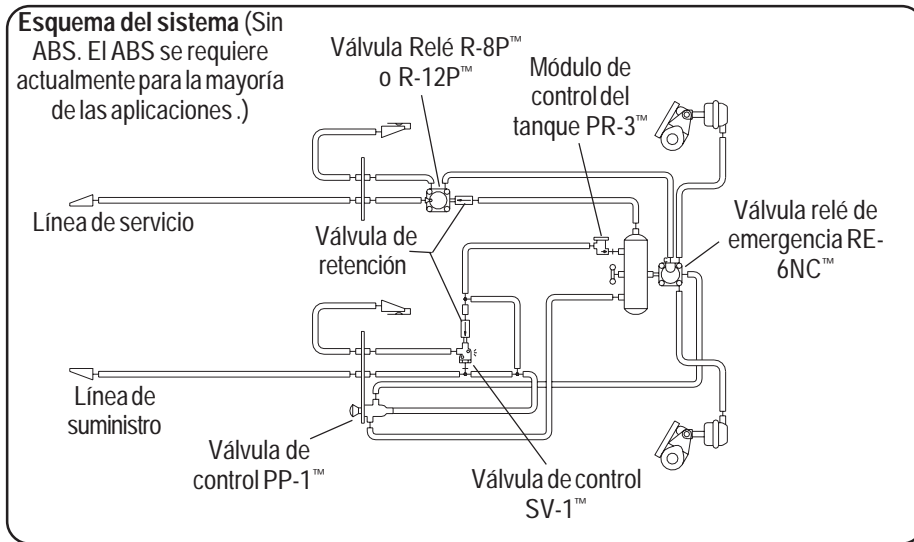
Válvula de control PE-4™



## Sección 5: Frenos de la plataforma convertidora rodante

Los componentes típicos que se encuentran en un sistema del freno de la plataforma convertidora rodante son mostrados en esta sección.

*Vea la página frontal interior para el esquema del sistema total.*



Componentes típicos de la plataforma convertidora rodante

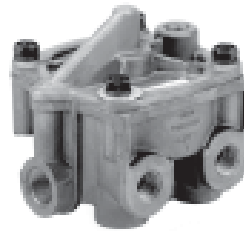
Las **válvulas relé piloto R-8P™ y R-12P™** son relés diseñados específicamente con el propósito especial de usarlos en remolques y plataformas convertidoras rodantes. Estos abren a 0 psi y los relés diferenciales aceleran las señales de aplicación para proveer una señal de presión igual o balanceada a todos los frenos del remolque y plataforma rodante en combinaciones de doble y triple remolque. Para mantener la misma señal de aplicación a través del tren completo de remolques, estas válvulas relé operadas por el piloto, ayudan a lograr un total balance y estabilidad del frenado del vehículo.

La **válvula de sincronización SV-1™** es una válvula de control abrir-cerrar, de montaje remoto operada por aire. Es usada para controlar el aire desde un suministro remoto, tiene un ajuste de apertura y cierre de la presión y puede ser usada para retrasar u organizar la acción de otros dispositivos neumáticos. El uso de una válvula SV-1™ en una plataforma rodante o sistema de tiro del remolque, previene la aplicación automática de los frenos de emergencia en el tiro del remolque (Adelante) o plataforma rodante, en el evento de que ocurra una separación del remolque que es remolcado (atrás). La **válvula sincronizadora SV-4™** trabaja en forma similar a la válvula sincronizadora SV-1™ y son usadas en remolques y plataformas convertidoras rodantes para minimizar la posibilidad de una falsa carga.

La **válvula relé de emergencia (si cargado) RE-6NC™** es usada en sistemas de la plataforma rodante y reemplaza a la válvula convencional RE-6™. La válvula RE-6NC™ es similar a la válvula RE-6™ pero es diseñada para prevenir la llenada directa del tanque de la plataforma rodante a través de la válvula RE-6NC™. Es generalmente usada en conjunto con la válvula de protección de la presión PR-3™ y la válvula de retención simple, para proveer una liberación rápida al freno de la plataforma rodante.

La **válvula de control del tanque PR-3™** es la combinación de una válvula de protección de presión PR-4™ y una válvula de retención simple. Esta válvula puede ser usada en una variedad de aplicaciones, sin embargo, la más común es en el sistema del freno de la plataforma convertidora rodante, donde funciona para retardar la llenada del tanque hasta que la presión en la línea de suministro exceda 75 psi y para prevenir la pérdida de presión dada por una falla en el remolque que está siendo remolcado.

La **válvula de control PP-1™** es comúnmente montada en el chasis y usada como una válvula de liberación del freno. Empujando el botón de la válvula PP-1™, se libera el freno de estacionamiento de la plataforma rodante y permite que sea movida. Después que la plataforma rodante use su propio aire de suministro para estacionar, una vez sea movida, hale el botón de la válvula PP-1™ para volver a estacionar la plataforma rodante.



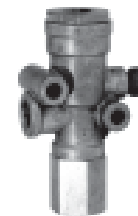
Válvula relé R-12P™



Válvula relé R-8P™



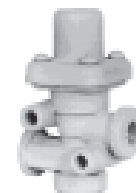
Válvula sincronizadora SV-1™



Válvula de liberación del remolque SV-4™



Válvula relé de emergencia RE-6NC™



Válvula de control del tanque PR-3™



Válvula de control PP-1™

Sistemas de plataformas convertidoras rodantes también usan ampliamente válvulas de retención doble DC-4™ (vea página 14), y válvulas de inversión TR-3™ (vea página 27).

## Sección 6: Sistemas de frenado antibloqueo

Los **sistemas de frenado antibloqueo (ABS)** Bendix® usan sensores de velocidad de la rueda, válvulas moduladoras de presión del ABS y una **Unidad de Control Electrónica (ECU)** para controlar ya sea cuatro o seis ruedas del vehículo. Las unidades de control electrónico Bendix, son capaces de optimizar el deslizamiento entre la llanta y la superficie de la carretera por medio de una vigilancia individual del movimiento de giro de la rueda durante el frenado y ajustando o pulsando la presión del freno en el extremo de la rueda. Cuando es detectado un deslizamiento excesivo de la rueda o un bloqueo de la rueda, la ECU activará las válvulas moduladoras de presión, similar al bombeo que hace el conductor de los frenos. La ECU, sin embargo, es capaz de bombear los frenos en las ruedas individuales (o en pares de ruedas), independientemente y con mayor velocidad y precisión que un conductor.

En adición a la función ABS, los modelos premium de las ECU proveen una característica de **Control Automático de Tracción (ATC)**. El ATC Bendix puede mejorar la tracción y estabilidad lateral del vehículo durante la aceleración, mientras que conduce en curvas. El ATC utiliza el **Limitador del par de torsión del motor** mientras que la ECU se comunica con el controlador del motor y/ o el **frenado diferencial**, donde las aplicaciones del freno de la rueda individual son usadas para mejorar la tracción del vehículo.

Las ECU Premium tienen un enchufe del dispositivo del control del par de torsión, el cual reduce el deslizamiento de la rueda del eje conducido (dado por la inercia de la línea de conducción) comunicándose con el controlador del motor e incrementando el par de torsión del motor.

### Programa de Estabilidad Electrónica (ESP)

Recientes ABS Bendix avanzados incluyen la función ESP® la cual tiene la habilidad de aplicar los frenos a los extremos de la rueda individual y al remolque, para contrarrestar el empuje del remolque durante las maniobras que pueden conducir a la pérdida del control o al doblamiento tipo navaja, sobre superficies de baja o alta fricción (nieve, lluvia, asfalto, concreto, etc.)

### Programa de estabilidad al rodar (RSP)

El programa de estabilidad al rodar Bendix (RSP) es una solución del ABS en todos los ejes, que ayuda a reducir la velocidad del vehículo por la aplicación de todos los frenos del vehículo cuando sea necesario, reduciendo la tendencia al volcamiento. El RSP se enfoca en reducir la velocidad del vehículo por debajo del umbral del rodamiento crítico, durante las maniobras de cambio de dirección, tales como salida de rampas y evasión de obstáculos en superficies secas de alta fricción.

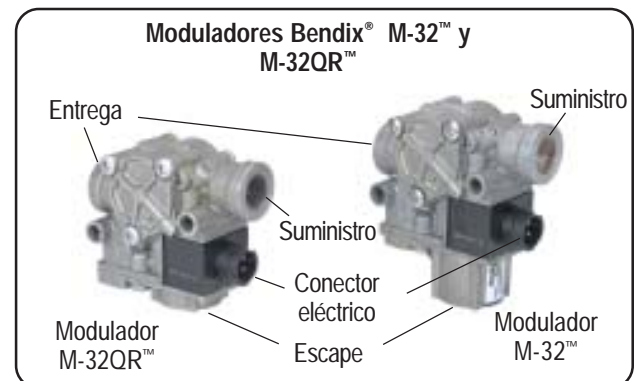
### ABS del remolque

Vea la página 42 para más información sobre sistemas y componentes del ABS del remolque.

## Componentes del ABS

Los componentes típicos del ABS (para camiones y tractores) son:

- Sensores de velocidad de la rueda (tal como el sensor de velocidad Bendix® WS-24™ mostrado en esta página). Cada sensor es instalado con un manguito sujetador del sensor Bendix. Los vehículos tienen un anillo excitador (o rueda dentada) como parte del ensamblaje de la rueda y como la rueda gira, los dientes del anillo excitador pasan por el frente del sensor de velocidad de la rueda, generando una señal de corriente alterna (AC), la cual varía en voltaje y frecuencia con los cambios de velocidad de la rueda. La ECU recibe la señal de AC y puede entonces vigilar qué tan rápido está girando la rueda.
- Las válvulas moduladoras de presión (PMV) (tales como las válvulas moduladoras de presión Bendix® M-32™ o M-32QR™ - mostradas en esta página). Las PMV usan solenoides con la habilidad de aplicar, retener o liberar la presión de aire, siendo entregada a los frenos para optimizar el desempeño del freno. Cuatro, cinco o seis de estas válvulas pueden ser usadas dependiendo del modelo de la ECU y configuración del vehículo.





Componentes del ABS continuación ...

- Lámpara indicadora del ABS montada en el tablero del Tractor
- Válvula relé del freno de servicio
- Lámpara indicadora del ABS montada en el tablero del remolque (usada en todas las grúas fabricadas después de marzo 1 del 2001)
- Interruptor opcional de activación del código intermitente
- Interruptor opcional fuera de carretera del ABS. (La característica fuera de carretera no está típicamente disponible en todos los modelos)

Algunos sistemas ABS Bendix "Premium" utilizan componentes adicionales, tales como válvulas de control de tracción, una lámpara indicadora del estado del ATC montado en el tablero, comunicación en serie para el módulo de control del motor, un interruptor de entrada de la lámpara del freno y un interruptor opcional de fuera de carretera del ATC.

Con el ABS avanzado, la estabilidad al rodar y el dispositivo ESP requieren componentes adicionales incluyendo sensores para detectar el movimiento del vehículo (sensores laterales y de tipo de desvío, y sensores de presión para la estimación de carga) y la intención del conductor (por vigilancia de los giros del volante de la dirección).

Todas las ECU Bendix se caracterizan por ser electrónicas digitales con auto prueba y circuito de diagnóstico que continuamente vigila la operación del sistema antibloqueo incluyendo la continuidad del alambrado. Una historia de todos los códigos de diagnósticos de daños son almacenados en la memoria del controlador y no son borrados por la pérdida de potencia de la unidad.

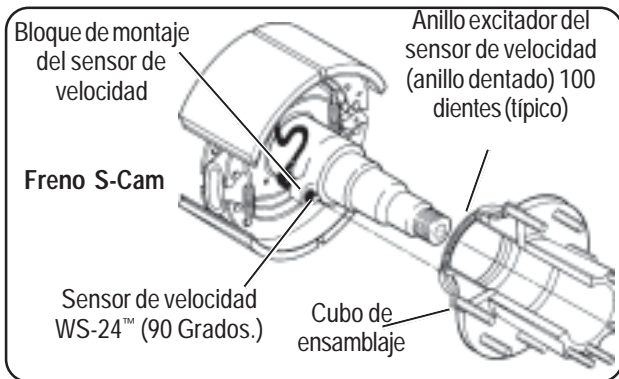
Los controladores ECU están disponibles típicamente en modelos montados en el chasis o montados en la cabina.

### Operación del ABS del camión y tractor

Como se describió en la introducción de esta sección, el ABS Bendix usa sensores de velocidad de la rueda, válvulas moduladoras y una ECU. Por vigilancia individual del movimiento de giro de la rueda durante el frenado, la ECU es capaz de optimizar el deslizamiento entre la llanta y la superficie de la carretera por bombeo de los frenos en las ruedas individuales (o pares de ruedas), independientemente.

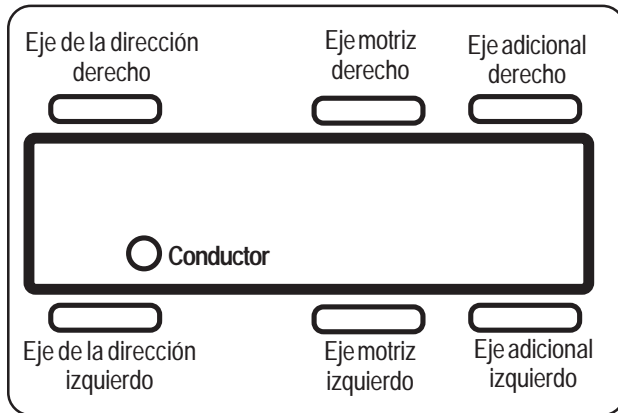
#### Control del eje de la dirección

Aunque ambas ruedas del eje de la dirección, tengan su propio sensor de velocidad y válvula moduladora de presión, la ECU combina la fuerza de frenado aplicada entre los dos frenos del eje de la dirección. Un control patentado Bendix de la aplicación del freno, llamado Regulación individual modificada (MIR), ha sido diseñada para ayudar a reducir el tirón del volante de la dirección, durante un evento del ABS en superficies de carretera con pobre tracción (o áreas de pobre tracción, p.e. superficies de carretera en asfalto con parches de hielo).



#### Configuraciones del vehículo

Dependiendo del número de ejes conductores, varios números de sensores y moduladores pueden ser usados para un sistema de ABS. Por ejemplo, un sistema de 4 sensores/ 4 moduladores (4S/4M) podría típicamente ser usado para un vehículo de un solo eje motriz. Configuraciones de sistemas están disponibles para 4S/4M, 6S/6M, y 6S/5M (con el eje adicional, un eje trasero no conducido, tiene dos sensores, pero únicamente una válvula moduladora de presión). En el caso de una distribución 6S/5M, los controles PMV deben estar en ambas ruedas del eje adicional. Las ruedas del eje adicional recibirían igual presión del freno, basado en la rueda que está experimentando actualmente más deslizamientos.



### Frenado normal

Durante el frenado normal, la presión del freno de aire es entregada a través de la PMV del ABS y dentro de la cámara del freno. Si la ECU no detecta un deslizamiento excesivo de la rueda, no activará el control ABS y el vehículo para con el frenado normal.

### Control del sistema del freno retardador

En superficies con baja tracción, la aplicación del retardador puede conducir a niveles altos de deslizamiento de la rueda en las ruedas del eje motriz, lo cual puede afectar adversamente la estabilidad del vehículo. Para evitar esto, algunos controladores ECU Bendix son diseñados para apagar el retardador tan pronto como un bloqueo es detectado en una (o más) de las ruedas del eje conductor. En estos casos, cuando la ECU es colocada en el modo fuera de carretera del ABS, apagará el retardador únicamente cuando el ABS es activo en una rueda del eje de la dirección y una rueda del eje motriz.

### Modo fuera de carretera del ABS opcional

Cuando es usado en alguna superficie fuera de carretera (por ejemplo, grava suelta), el ABS provee al vehículo con superior maniobrabilidad y estabilidad, sin embargo hay la potencial prolongación de las distancias de parada, que sin usar el ABS. Esto es porque las ruedas atascadas en la grava, etc, tienden a enterrar la superficie de la carretera al frente de las llantas.

Las ECU Bendix Premium tienen un modo de control opcional fuera de carretera del ABS, que acomoda más efectivamente estas condiciones de carretera blanda y acorta las distancias de parada mientras mantiene la óptima maniobrabilidad y estabilidad del vehículo. Se debe tener cuidado sin embargo, de no usar el modo fuera de carretera del ABS sobre superficies normales, carreteras pavimentadas (ya que la estabilidad y maniobrabilidad del vehículo puede ser reducida), así que la lámpara indicadora del ABS destella para mostrar al conductor que el modo fuera de carretera del ABS, está siendo usado.

### Vehículos de todas las ruedas motrices (AWD)

Los vehículos AWD con un interje diferencial engranado (eje de la dirección al eje trasero)/caja de transferencia AWD, puede tener efectos negativos en el funcionamiento del ABS. El funcionamiento óptimo del ABS es conseguido cuando los diferenciales asegurados, son desengranados, permitiendo el control individual de la rueda.

Las ECU Premium pueden ser programadas específicamente con esta configuración, para controlar la solenoide de asegurar/desasegurar el diferencial en la caja de transferencia del AWD. Cuando se ha programado, la ECU desengranará el interje asegurado/ la caja de transferencia AWD, durante un evento del ABS y vuelve a engranar una vez el evento del ABS haya terminado.

## Operación del ATC

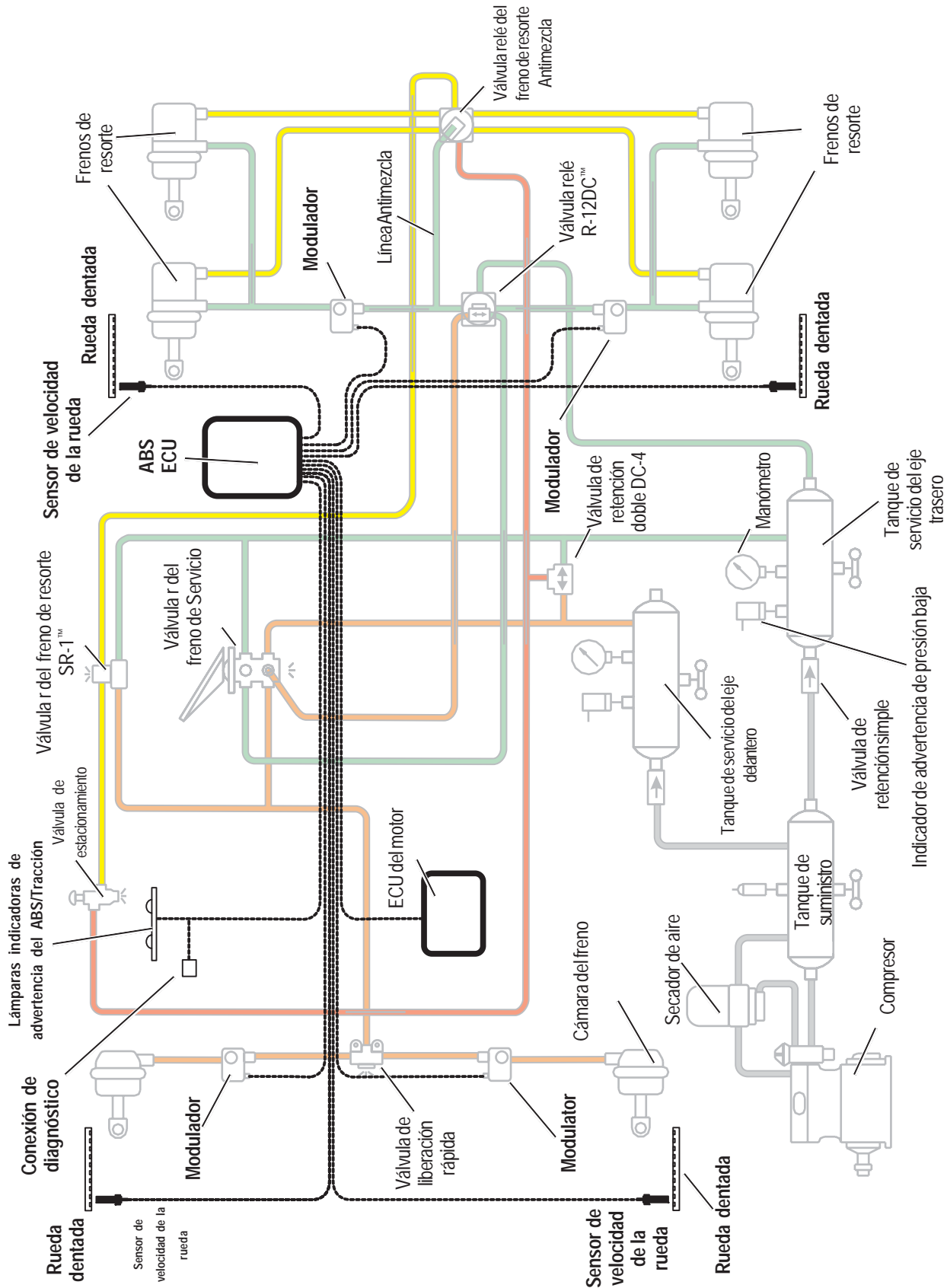
### Perspectiva general funcional del ATC

Así como el ABS mejora la estabilidad del vehículo durante el frenado, el sistema ABS con ATC mejora también la estabilidad y tracción del vehículo durante la aceleración del vehículo. La función del ATC usa la misma información de velocidad de la rueda y control modulante como la función del ABS. La ECU detecta excesiva velocidad de la rueda motriz, compara la velocidad del frente, las de las ruedas conducidas y reacciona para ayudar a producir un giro de la rueda bajo control. La ECU puede ser configurada para usar un limitante del par de torsión del motor y/o un frenado diferencial para controlar el patinado de la rueda. Para el funcionamiento óptimo del ATC, ambos métodos son recomendados.

### Frenado diferencial

El frenado diferencial es automáticamente activado cuando la rueda motriz (motrices) en un lado del vehículo están patinando, lo cual ocurre típicamente sobre superficies de carretera asfaltada con parches de hielo. El sistema de tracción aplicará entonces ligeramente el freno a la rueda motriz (motrices) que están patinando. El diferencial del vehículo manejará entonces las ruedas del otro lado del vehículo. El frenado diferencial está disponible en vehículos de velocidades superiores a 40km/h (25 MPH).

ESQUEMA DEL CAMION RECTO CON SISTEMA ABS NORMAL (COMPONENTES DEL ABS RESALTADOS)



Indicador de advertencia de presión baja

©2004 Bendix Commercial Vehicle Systems LLC • All Rights Reserved



## ABS Avanzado

### Control al deslizamiento

El control al deslizamiento contrarresta la tendencia de un vehículo de girar alrededor de su eje vertical. Durante la operación, si la fricción en las llantas no es suficiente para oponerse a las fuerzas laterales (de lado), una o más de las llantas pueden deslizarse, causando el giro del camión/ tractor. Estas están referidas a situaciones de bajo o sobre manejo de la dirección. Generalmente, vehículos de distancia entre ejes más corta (tractores, por ejemplo) tienen menos estabilidad al desvío, que vehículos de distancia entre ejes más larga (camiones rectos) que tienen mayor estabilidad natural al desvío. Los factores que influyen en la estabilidad al desvío son: distancia entre ejes, suspensión, geometría de la dirección, distribución del peso desde el frente hasta atrás y tracción del vehículo.

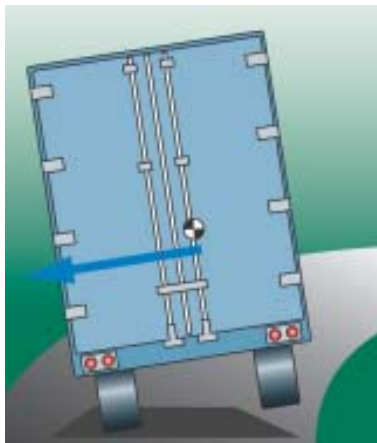
### Sistemas de estabilidad

Durante la operación, la ECU del sistema ABS avanzado Bendix constantemente compara los modelos de funcionamiento al movimiento actual del vehículo, usando los sensores de velocidad de la rueda del sistema ABS, como también los sensores

laterales, sensores de desvío y los del ángulo de la dirección. Si el vehículo muestra una tendencia a salirse de la ruta de viaje apropiada o si los valores del umbral crítico son cercanos, el sistema interviene para asistir al conductor.

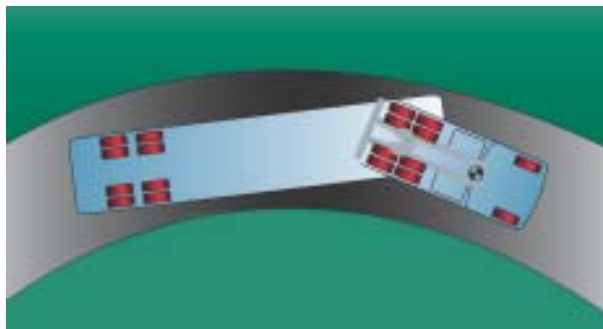
### El sistema ESP Bendix

La funcionalidad del ESP® del sistema ABS avanzado Bendix, responde a una amplia gama de escenarios en superficies de baja a alta fricción, incluyendo volcamiento, doblamiento tipo navaja y pérdida de control. Es el sistema recomendado para todos los vehículos potentes y especialmente crítico para los tractores que halan remolques. En el caso de deslizamiento del vehículo (situaciones de sobre o bajo manejo de la dirección), el sistema quitará el regulador y luego frena una o más de las cuatro esquinas del vehículo (en adición al frenado potencial del remolque), aplicando así una fuerza contraria para una mejor alineación del vehículo con una ruta apropiada de viaje. Por ejemplo, en una situación de sobre manejo de la dirección, el sistema aplica el freno frontal externo, mientras en una condición de bajo manejo de la dirección, el freno trasero interno es aplicado.



Escenario de conducción:

La velocidad de conducción excede el umbral, creando una situación donde el vehículo está propenso a volcarse en superficies de alta fricción.



Acción para la solución de la estabilidad Bendix:

El sistema aplica todos los frenos para reducir la velocidad, con eso reduce la tendencia a volcarse.

## El RSP Bendix (Programa de estabilidad lateral)

El RSP del ABS avanzado Bendix, un elemento del sistema ESP total, dirigido únicamente a condiciones de volcamiento y es una alternativa para camiones rectos de distancia entre ejes más largas y centros de gravedad altos. Debido a su distancia entre ejes más larga, estos vehículos son menos probables que se desvíen que los camiones o tractores de distancia entre ejes más corta. En el caso de un potencial evento de volcamiento, el sistema quitará la regulación y aplica rápidamente la presión del freno a todas las extremos de las ruedas para bajar la combinación del vehículo por debajo del umbral.

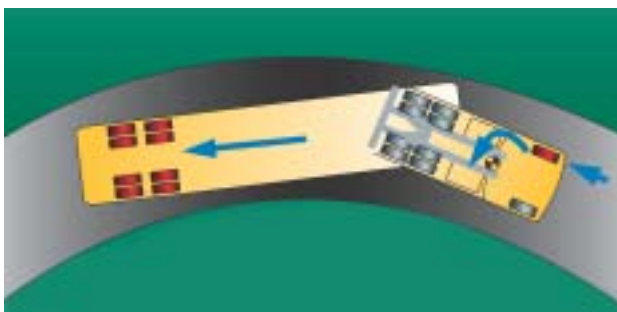
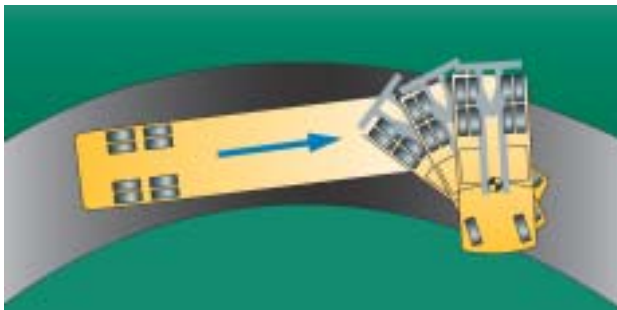
Con la adición del sensor del ángulo de la dirección, el funcionamiento del sistema ESP en un escenario de volcamiento puede ser mejorado debido al potencial de intervención temprana en el sistema. Correspondientemente, un sistema de estabilidad al volcamiento sin un sensor del ángulo de la dirección, podría intervenir más tarde, resultando potencialmente en un margen de estabilidad reducido.

## Sensores del ángulo de la dirección

El sensor habilita al sistema de estabilidad avanzada Bendix para capturar la entrada del manejo de la dirección del conductor e intervenir si una corrección de desvío es indicada. El sensor también provee la indicación más pronta de un incremento en la aceleración lateral que conduce a un potencial evento de volcamiento, resultando un margen de estabilidad mucho más alto cuando un vehículo es equipado con un sensor del ángulo de la dirección.

## Sensores de demanda del freno

El sistema de estabilidad avanzada Bendix fué diseñado para suplementar las acciones de los conductores. Para medir directamente la demanda del freno del conductor, el sistema puede hacer la transición exactamente entre la intención del conductor y la intención del sistema de fusionar la presión de frenado. Por ejemplo, si en una cierta maniobra, el sistema calcula que se necesita 40 psi y el conductor está aplicando únicamente 20 psi, el sistema compensa automáticamente para entregar las 40 psi necesarias. Si, sin embargo, durante la misma maniobra la gestión del conductor sobre el pedal del freno para aplicar rápidamente un nivel de frenado más alto (sobre 40 psi), la entrada de frenado del conductor sobrepasa el cambio temporario hecho por el sistema.



### Escenario de conducción:

La velocidad de conducción excede el umbral y la fuerza lateral resultante, causa el deslizamiento del vehículo o el doblamiento tipo navaja sobre superficies de baja fricción.

### Acción para las soluciones de estabilidad Bendix:

El sistema aplica los frenos apropiados para reducir la velocidad y alinear correctamente el vehículo, reduciendo así la tendencia a deslizarse o al doblamiento tipo navaja.

Efectividad del sistema de estabilidad		Bendix RSP	Bendix ESP®
<b>Detecta la situación rápida y completamente</b>			
Velocidad	Velocidad del vehículo	✓	✓
Aceleración lateral	Mide tendencia a volcarse	✓	✓
Dirección	Primera indicación, determina la intención del conductor	✓	✓
Demanda del freno	Conductor suplementa correctamente	✓	✓
Relación del giro	El giro del vehículo, tiene correlación a la dirección		✓
<b>Tiempo de reacción y de fuerza</b>			
Con sentido de niveles múltiples	Reacción a la ayuda de los indicadores delanteros Verificación transversal - intervenciones falsas	✓	✓
Viraje	Coincide la configuración del vehículo con el manejo	✓	✓
<b>Control de frenado</b>			
Todo eje	Maximiza el potencial de recuperarse	✓	✓
Rueda individual	Orientación del vehículo correcta		✓

Luego, durante maniobras a alta velocidad en situaciones potenciales de volcamiento, las llantas tándem del tractor y remolque pueden levantarse del suelo. Si esto ocurre, los frenos del eje direccional contribuyen a un mayor porcentaje de capacidad de frenado disponible, ya que las llantas que no están en contacto con la superficie de la carretera, no pueden proveer fuerza de frenado.

Tercero, la habilidad de aplicar los frenos del eje direccional individualmente, es un requerimiento fundamental para el control del deslizamiento. Al aplicar los frenos a cualquiera de las "cuatro esquinas" del vehículo, el sistema de estabilidad puede corregir la orientación del vehículo, disminuyendo la posibilidad de doblamiento en tijera, deslizamiento o patinada.

Finalmente, con los requerimientos y regulaciones posibles para que haya frenos delanteros más grandes en el futuro, se espera que mejore la contribución del frenado de los ejes direccionales a la capacidad total de frenado del vehículo y al margen de estabilidad potencial.

### ABS / interacción del sistema de estabilidad

Con el ABS Bendix avanzado, se le da "prioridad" al sistema en el extremo del eje de la rueda para que controle el deslizamiento de ésta para un mejor frenado. El sistema ABS funciona de manera similar ya sea que el sistema de estabilidad o el conductor aplique los frenos.

### ¿Cómo puedo encontrar más información sobre el sistema ABS avanzado?

Visite el área de Electrónicos de [www.bendix.com](http://www.bendix.com), o llame al 1-800-AIR-BRAKE (1-800-247-2725).

## Componentes del remolque ABS

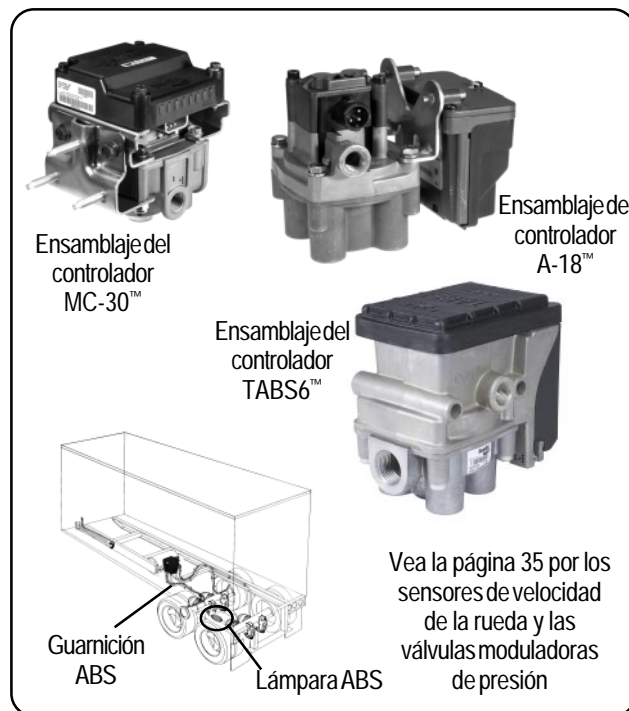
Los componentes típicos del remolque ABS:

- Unidades de control electrónicas (ECUs por su sigla en inglés) Bendix tales como la **MC-30™**, **A-18™**, o **Controladores de remolque ABS TABS6™**
- Sensores de velocidad de la rueda (vea página 35)
- Válvulas moduladoras de presión (vea también la página 35)
- Lámparas indicadoras ABS
- Cables preformados

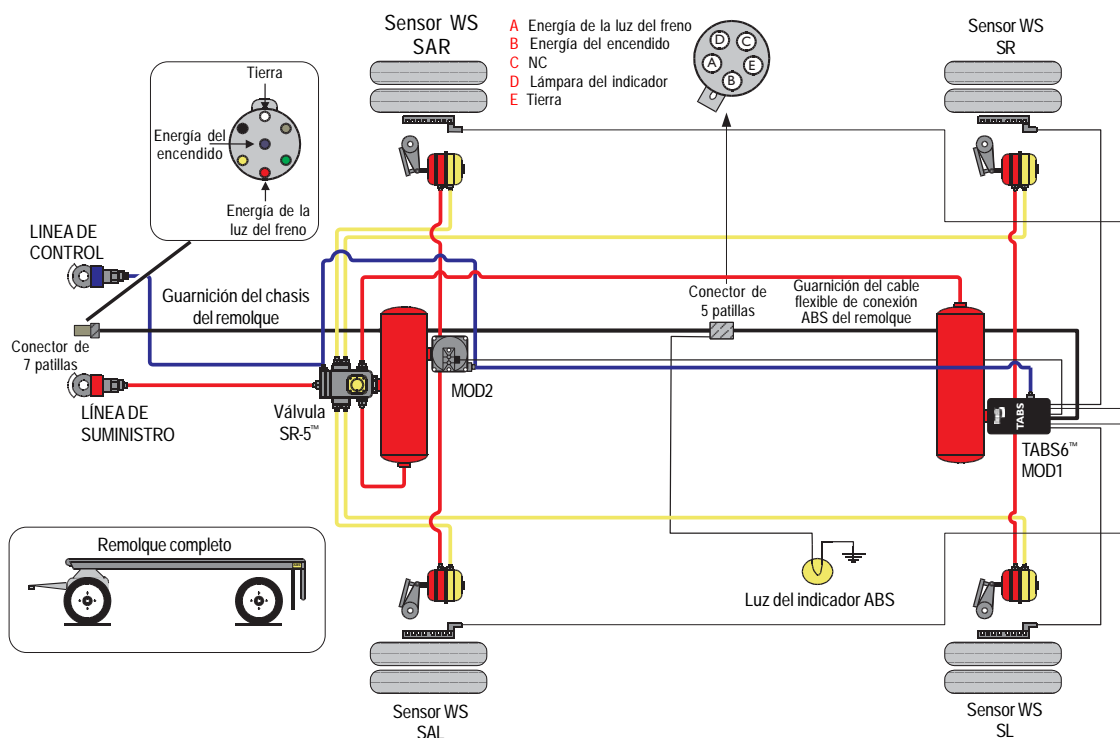
## Funcionamiento del remolque ABS

Ejemplos de sistemas de remolques ABS son:

- Frenado normal (funciona como una válvula relé estándar)
- El control del eje de la plataforma rodante (2S/1M), que usa el funcionamiento de la rueda monitoreado por dos sensores de velocidad de la rueda para modular el frenado de uno (o dos) ejes en un evento ABS.



### Ejemplo esquemático de un remolque con ABS f 4S/2M



©2004 Bendix Commercial Vehicle Systems LLC • All Rights Reserved

### Funcionamiento del remolque ABS Continuación

- El modo de control del eje usa sólo un modulador ABS para controlar los dos lados de uno o más ejes dados.
- El control lateral usa moduladores ABS para controlar cada lado de un vehículo por separado. El modulador puede controlar una o más ruedas.
- El modo de seguridad de falla cambia el sistema a frenado sin ABS en caso de un mal funcionamiento del sistema.

Nota: La lámpara indicadora ABS (de acuerdo a las regulaciones del gobierno) se ilumina siempre que haya un código de diagnóstico de falla activo. Esta lámpara se mantiene prendida (siempre que haya corriente) hasta que se solucione el problema. También se puede utilizar la lámpara para mostrar los códigos de diagnóstico intermitentes cuando se estén haciendo reparaciones.

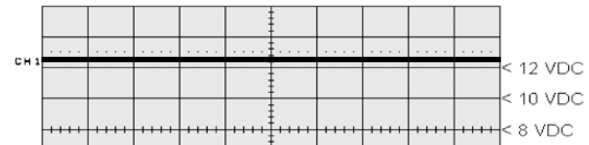
### Características del remolque ABS

Lo último que ha salido en remolques ABS tiene:

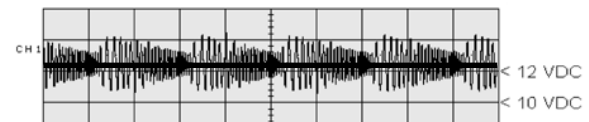
- un lenguaje auxiliar diseñado (ADL por su sigla en inglés) que permite ajustar las características del remolque para comunicarse via ECU del ABS con el tractor. Ejemplos potenciales son: peso, posición del eje levantado, temperatura de la llanta y cantidad apropiada de aire, posición del perno corredizo, temperatura de refrigeración, presencia de carga, y proximidad de la alarma.
- Configuración automática en encendido.
- Almacenamiento de datos definidos al cliente
- Funcionalidad del odómetro, incluyendo el total, y rastreo/ seguimiento del viaje e intervalo de servicio.

### Controladores PLC

Desde el primero de marzo de 2001, todos los vehículos remolcadores tienen que tener una lámpara indicadora ABS en la cabina del remolque. El remolque transmite el estado del ABS del remolque a través de la línea eléctrica al tractor usando la señal de comunicación por portadora sobre línea de energía (PLC por su sigla en inglés) (vea el panel a la derecha). Típicamente la señal es transmitida por la ECU del ABS del remolque. La aplicación de la tecnología de PLC para la industria de vehículos pesados es conocida como "PLC4Trucks."



LINEA DE FUERZA ELECTRICA SIN LA SEÑAL PLC



LINEA DE FUERZA ELECTRICA CON LA SEÑAL PLC

### Localización de fallas del ABS del camión, tractor y remolque

Los controladores de ECU Bendix contienen un sistema de circuitos de diagnóstico automático que continuamente revisa si hay un funcionamiento normal de los componentes internos y del sistema de circuitos, así como también componentes externos del ABS y cableado. Remítase al folleto de información para el controlador ABS para obtener información completa de localización de fallas.

Códigos de problemas de diagnóstico: General

Cuando se detecta un mal funcionamiento del sistema, la ECU de los controladores:

1. Ilumina la lámpara(s) indicadora(s) apropiada(s) y desactiva parte o todas las funciones del ABS y ATC.
2. Manda la información apropiada del código de problemas a la memoria de la ECU.
3. Comunica la información apropiada del código de problemas a través de la conexión o enlace de comunicación de diagnóstico requerida.

### Localizaciones del conector de diagnóstico típicas en un vehículo



Localizado en el tablero de instrumentos

Localizado debajo del tablero de instrumentos

Dependiendo de la ECU, los códigos de diagnóstico de problemas se pueden recuperar usando "códigos intermitentes" (usando la lámpara indicadora del ABS del remolque o tablero de instrumentos), poniendo al conector de diagnóstico del vehículo (mire arriba) una herramienta manual de diagnóstico tal como La unidad de diagnóstico remoto Bendix (RDU™ por su sigla en inglés), o una herramienta de diagnóstico computarizada tal como Bendix® ACom™ programa de diagnósticos, o leyendo los LEDs en el frente de la ECU (tal como el controlador EC-30™).



Localización de fallas ABS continúa.

**Bendix® RDU™ (Unidad de diagnóstico remoto)** para camiones y tractores\*

La herramienta Bendix® RDU™ provee una indicación visual al técnico sobre información del **componente del código de diagnóstico de problemas (DTC por su sigla en inglés)** del ABS. La herramienta RDU™ está específicamente diseñada para usarse en sistemas ABS Bendix y permite al técnico:

- reparar los problemas del componente del sistema ABS usando un reporte del código de diagnóstico de problemas via LEDs.
- reajustar los códigos de diagnóstico de problemas en las ECUs del ABS sosteniendo un imán sobre el reajuste en el centro de la herramienta RDU™ por menos de 6 segundos.
- entrar al modo de configuración automática usada por las ECUs del ABS sosteniendo un imán sobre el área de reajuste por más de 6 segundos, pero menos de 30 segundos.

\*Una versión de remolque de la herramienta RDU™ se está desarrollando - revise su concesionario local de Bendix para ver si ya hay disponibilidad.

**Tarjeta de aplicación Nexiq Bendix**

Nexiq provee una tarjeta de aplicación Bendix para usarla con la herramienta ProLink. También se puede usar para diagnosticar la mayoría de los controladores Bendix ABS. Para más información sobre la tarjeta de aplicación Bendix visite [www.bendix.com](http://www.bendix.com), Nexiq en [www.nexiq.com](http://www.nexiq.com), o su concesionario local autorizado Bendix.

**Bendix® ACom™ Software 3.0 de diagnóstico**

La herramienta de diagnóstico Bendix® ACom™ es un programa para computadora, y está diseñado para cumplir con los estándares RP-1210 de la industria. Este software facilita al técnico tener acceso a toda la información de diagnóstico de la ECU disponible y capacidad de configuración, incluyendo: información de la ECU, códigos de diagnóstico de problemas y reparación de información, configuración (ABS, ATC, y más), información de velocidad de la rueda, etc.

Para más información sobre el software ACom™ de diagnóstico o herramientas de especificación RP-1210 vaya a [www.bendix.com](http://www.bendix.com) o visite su concesionario local Bendix autorizado.

Unidad de diagnóstico remoto Bendix®



luces LED iluminan los códigos de diagnóstico de problemas



Herramienta de diagnóstico computarizada Bendix® ACom™

NEXIQ (MPSI) Herramienta Pro-Link



Pro-Link

Trabajo pesado  
Cartucho Multi Protocol



Tarjeta PC MPSI  
Número de parte  
805013

## Sección 7: Componentes variados para vehículos comerciales y módulos de Bendix

Bendix hoy provee más que frenos y sistemas de frenos, provee también muchos otros productos y sistemas usados en vehículos comerciales.

### Sistemas de visión

Bendix tiene la línea de soluciones de visión montada en vehículos más completa en la industria de vehículos comerciales, con muchas configuraciones para escoger. Se puede combinar cualquier selección de cámaras y pantallas para crear un sistema individual.

Visibilidad extendida día y noche

Las cámaras de imagen térmica (luz infrarroja) Bendix XVision® ayudan al conductor a ver de 3 a 5 veces más lejos de las luces delanteras. Bendix también tiene cámaras que ayudan al conductor a reducir los puntos ciegos alrededor de su vehículo y también les ayuda a retrocer sus vehículos de una manera más segura.



Sistemas de visión  
Familia de productos



Pantalla de visión nocturna



### Módulos Bendix

Más allá de los componentes y la construcción de los sistemas, Bendix desarrolla y maneja soluciones integrales del vehículo asociándose con fabricantes de vehículos. Estos proyectos de desarrollo en conjunto usan una administración del programa y los conocimientos expertos de ingeniería en Bendix para ayudar a nuestros clientes a desarrollar nuevos diseños de vehículos y acortar el tiempo que se toma en sacar estos vehículos al mercado.

Para más información, comuníquese con Bendix en:  
[info@bendix.com](mailto:info@bendix.com)

### Inspecciones de seguridad antes de un viaje

El actuador de la válvula de freno Bendix® BVA-85™ facilita la inspección de seguridad del freno antes de un viaje, y fácilmente con una sola persona. Usa aire del suministro del remolque de la válvula Bendix® MV-3™ para mantener una aplicación del freno de servicio 85 psi exactos.



Actuador de la válvula de freno BVA-85™

Esta válvula se usa también para frenados frecuentes de sistemas únicos, por ejemplo, aplicación de los frenos de servicio para sistemas de intercierrre de puertas para aplicaciones en autobuses públicos o escolares, sistemas de intercierrre de vehículos recolectores de basura, y otros sistemas de intercierrre para vehículos de servicio pesado incluyendo pavimentación y construcción.

### Embrague de ventilador

Los embragues de ventilador son operados por aire, normalmente activados por el sistema ON-OFF que controla el ventilador de enfriamiento del motor. El ventilador del embrague detecta la temperatura de enfriamiento del motor y mantiene la temperatura de éste activando o desactivando el ventilador de enfriamiento. El uso de un embrague de ventilador ayuda a conservar energía y a mantener la eficiencia del motor, y lleva a un calentamiento más rápido y a tener un vehículo más silencioso. Bendix recomienda controladores electrónicos de acción-clic en los embragues de ventilador para mejor rendimiento y fiabilidad.

Los embragues de ventilador FD-L™ y FD-3™ están diseñados para no fallar. Los dos modelos tienen activación por resorte y desactivación por aire.

La mayoría de los últimos modelos de combinaciones de vehículo/ motor están disponibles en juegos y contienen todas las partes necesarias para la instalación. Juegos de control también están disponibles incluyendo aquellos para vehículos equipados con puerta corrediza y con aire acondicionado.



Embrague de ventilador FD-L™

Embrague de ventilador FD-3™

Precaución: Los tornillos del ventilador no deben entrar la placa del ventilador más allá de 1/2 pulgada o menos de 3/8 de pulgada.

### Reguladores electrónicos

Los reguladores electrónicos ET-S™ y ET-S2™ están instalados en vehículos con sistemas controlados electrónicamente en cuanto al manejo de combustible en los nuevos motores diesel. El regulador electrónico reemplaza el acelerador mecánico y la conexión que se encuentra en el manejo de combustible en motores diesel convencionales. Provee un control graduado del regulador comunicándose con el Módulo de control electrónico (ECM por su sigla en inglés) controlando así el motor.



Regulador electrónico ET-S2™



Regulador electrónico ET-S™

## Sección 8: Los fundamentos del frenado de aire

### Fricción

Los frenos de aire son aparatos mecánicos que usan fricción para parar o reducir la velocidad de un vehículo. Comprender las leyes de fricción será una introducción útil a los conceptos detrás del diseño de los frenos y su mantenimiento.

#### Coefficiente de fricción

Fricción es la resistencia al movimiento relativo entre dos cuerpos en contacto, y varía no sólo con los diferentes materiales sino también con la condición de los materiales. La cantidad de fricción que se produce por el contacto de dos cuerpos cualquiera se refiere como su coeficiente de fricción, lo cual es la cantidad de fuerza requerida para mover uno de los cuerpos mientras se mantiene contacto con el otro.

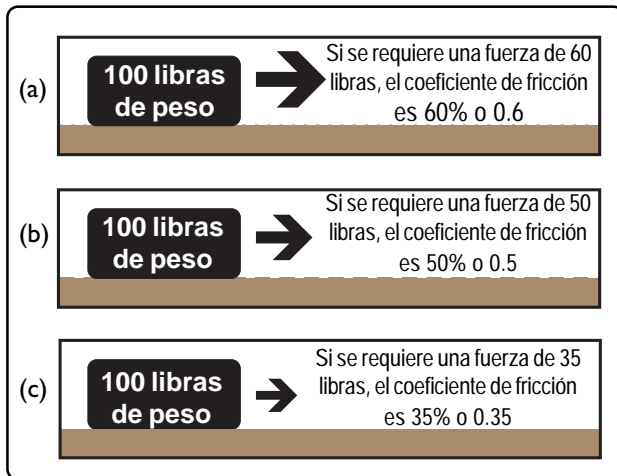


FIGURA 1 - Coeficiente de fricción

El coeficiente de fricción se expresa por la relación de la cantidad de fuerza dividida por el peso del cuerpo en movimiento. Miremos tres ejemplos:

En la figura 1, ejemplo (a), si el cuerpo en movimiento pesa 100 libras, y se requiere una fuerza de 60 libras para mantenerlo en movimiento mientras se mantiene en contacto con el otro cuerpo, entonces el coeficiente de fricción entre los dos cuerpos es 60% o 0.6. Para (b), si se necesitan 50 libras de fuerza para mantenerlo en movimiento, el coeficiente de fricción es 50% o 0.5. Para (c), si solamente se requieren 35 libras de fuerza, el coeficiente de fricción es 35% o 0.35.

El coeficiente de fricción entre dos superficies cualquiera cambia con la variación del estado de una o las dos superficies. Como ejemplo, la aparición de aceite o grasa entre dos superficies de metal plano secas, reducirá considerablemente la fricción entre éstas, lo cual demuestra que la condición de estas superficies juega un papel muy importante en la fricción que se desarrolla. Esta posible variación en el coeficiente de fricción siempre está presente cuando cualquier factor que contribuye al valor de la fricción de cualquier material está sujeto a cambios ya sea permanente o temporalmente.

Siempre existe calor cuando se desarrolla fricción. Por ejemplo, cuando un cojinete no está bien lubricado, la falta de lubricación causa un aumento en el coeficiente de fricción, lo cual al mismo tiempo aumenta el calor que produce. El calor puede llegar a un punto que haga fallar el cojinete.

#### Energía de movimiento se convierte en calor

Como la fricción es la resistencia al movimiento relativo entre dos cuerpos en contacto, y como la fricción resulta en calor, una definición más completa de frenos sería, que es un aparato mecánico que retarda el movimiento de un vehículo mediante fricción, por lo tanto cambiando la energía de movimiento en calor.

Dicho de otra manera, cuando se reduce la velocidad de un vehículo aplicando los frenos, la energía de movimiento cambia en realidad a calor y los frenos tienen que disipar o absorber el calor que se desarrolla.

### Fuerza de frenado

Es difícil apreciar la cantidad de fuerza que requiere parar un vehículo comercial moderno, particularmente, a altas velocidades.

Un simple método de explicar esto es comparar los caballos de fuerza requeridos para acelerar un vehículo y los caballos de fuerza para detenerlo. Un camión con un motor capaz de desarrollar 100 caballos de fuerza requerirá cerca de 1 minuto para acelerarse a 97 km (60 millas) por hora. El mismo vehículo debe ser capaz de fácilmente parar desde una velocidad de 97 km por hora (60 millas) en menos de 6 segundos. Ignorando las cantidades conocidas, tales como fricción de rodaje y resistencia del viento, lo cual juega un papel en todas las paradas, los frenos tienen que desarrollar la misma energía en seis segundos que el motor desarrolla en 60 segundos. En otras palabras, los frenos hacen el mismo trabajo que el motor en un décimo de tiempo y tienen que desarrollar aproximadamente 1.000 caballos de fuerza durante una parada.

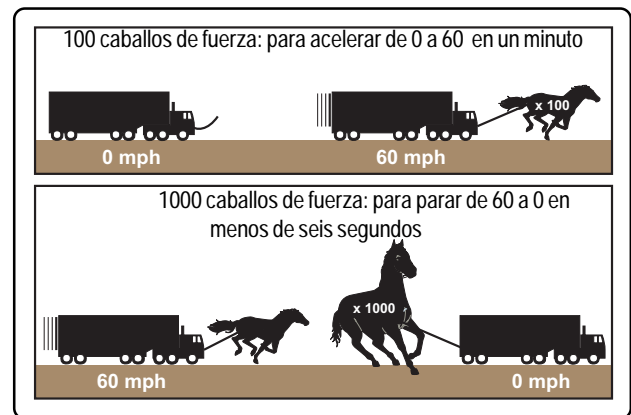


FIGURA 2 - Fuerzas involucradas en el frenado

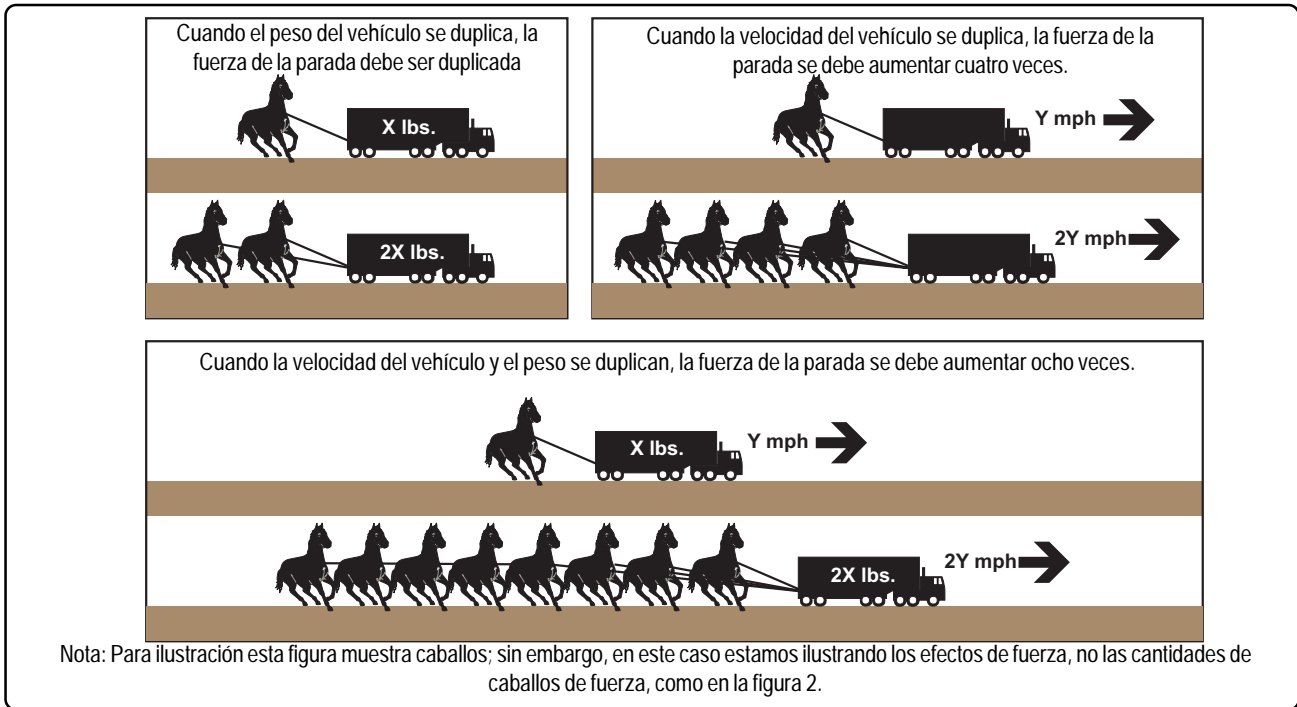


FIGURA 3 Efecto de peso y velocidad en la fuerza de frenado requerida

**Efecto de peso y velocidad**

Otros factores a ser considerados son el efecto del frenado cuando el peso y la velocidad de un vehículo se aumenta. Si el peso del vehículo se duplica, la energía de movimiento que se cambiará a calor también se duplica. Si el freno no se disipa correctamente y absorbe el exceso de calor causado por el peso del vehículo, (en exceso de las especificaciones diseñadas del vehículo), los frenos no funcionarán de manera adecuada. Los sistemas de frenos están diseñados para controlar bien el vehículo cargado hasta el peso bruto del vehículo (GVW por su sigla en inglés). Nunca exceda el GVW de un vehículo.

El efecto de altas velocidades en el frenado es más significativo. Comparando paradas de una velocidad de 32 km (20 millas) por hora con paradas de una velocidad de 64 km (40 millas) por hora, los cálculos de ingeniería muestran que en realidad hay cuatro veces más energía de movimiento para cambiar a calor tanto durante una parada de 64 km por hora como durante una parada de 32km por hora. Por lo tanto, si la velocidad se duplica, se debe desarrollar cuatro veces más la fuerza de parada, y los frenos deben absorber o disipar cuatro veces más calor. Si la velocidad aumenta tres veces, la fuerza de parada que se necesita es nueve veces más alta.

Naturalmente, **si tanto el peso como la velocidad de un vehículo se duplican, la fuerza de parada debe aumentar ocho veces** y los frenos deben absorber o disipar ocho veces más calor.

Otra manera de ilustrar el efecto de la velocidad en la habilidad de parada, es comparar la distancia de parada si la velocidad aumenta sin aumentar el peso.

En la figura 4, el vehículo que se muestra se detiene de 32 km (20 millas) por hora a los 9 metros (30 pies). A 64 km (40 millas) por hora requeriría

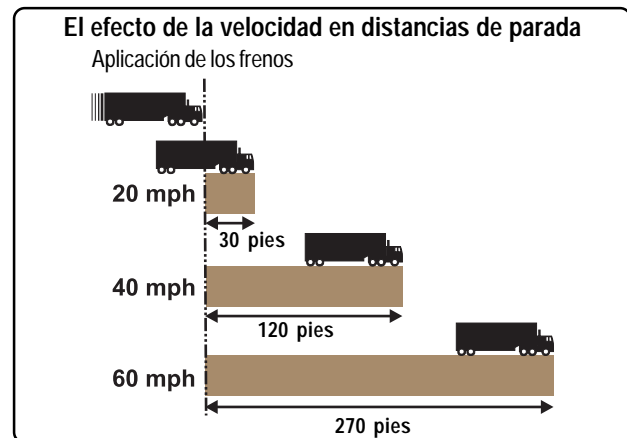


FIGURA 4 - Efecto de la velocidad en distancias de parada

típicamente 37 metros (120 pies) para parar, y 97 km (60 millas) por hora, típicamente necesitaría 82 metros (270 pies) para parar.

Comparando otra vez tanto el peso como la velocidad, un vehículo que pese 10.000 libras viajando a 97 km (60 millas) por hora tiene 18 veces más tanta energía de movimiento como un vehículo de 5.000 libras viajando a 32 km (20 millas) por hora. Si se usa la misma fuerza de parada, un vehículo de 5.000 libras que para desde una velocidad de 32 km (20 millas) por hora en 9 metros (30 pies), cuando se carga a 10.000 libras y está viajando a 97 km (60 millas) por hora, requerirá 18 veces (165 metros ó 540 pies), o más, para parar. Nota: Muchos otros factores, incluyendo la superficie de la carretera, material de fricción de frenado y el estado de las llantas, etc. también afectará la distancia de parada.



## Palanca

Habiendo revisado las fuerzas concernientes al frenado del vehículo, se debe dar consideración también a cómo se desarrollan estas fuerzas y cómo se dirigen hacia el trabajo de frenado. Casi todos los sistemas de frenado hacen uso de uno de los aparatos mecánicos más viejos gobernando la transmisión y modificación de fuerza y movimiento, la palanca.

La palanca es definida como una varilla o balancín inflexible capaz de movimiento sobre un punto fijo llamado fulcro, y se usa para transmitir y modificar fuerza y movimiento.

La figura 5 ilustra tres simples tipos de palancas; la única diferencia es la localización del fulcro en relación con la fuerza aplicada y la fuerza entregada. Todos los tamaños y formas de palancas usadas en un sistema típico de frenos es uno de estos tres tipos.

La ley sencilla de la palanca es que la fuerza aplicada multiplicada por la distancia perpendicular entre la línea de fuerza y el fulcro siempre es igual a la fuerza entregada multiplicada por la distancia perpendicular entre el fulcro y la línea de fuerza. Por lo tanto, con un arreglo de palanca como se muestra en 5(a), una fuerza aplicada de 100 libras 61 cm (2 pies) del fulcro producirá una fuerza de 200 libras en el punto 30 cm ó 1 pie del fulcro. Con el arreglo de palanca como se muestra en la figura 5(b), una fuerza aplicada de 100 libras 91 cm ( tres pies) de del fulcro levantará 300 libras en el punto 30 cm ó 1 pie del fulcro.

Observe que en los dos casos la fuerza producida excede la fuerza aplicada porque la fuerza aplicada está más lejos del fulcro que la fuerza producida. Con el arreglo de palanca como se muestra en la figura 5(c), la fuerza producida es la más distante del fulcro; por lo tanto, es menos que la fuerza aplicada. Si la fuerza aplicada en este caso es de 300 libras en el punto 61 cm (2 pies) del fulcro, la fuerza producida en el punto 91 cm (3 pies) del fulcro será de 200 libras.

La fuerza producida de cualquier palanca se determina multiplicando la fuerza aplicada por la distancia del fulcro y después dividiendo esta respuesta por la distancia desde la fuerza producida hasta el fulcro.

Para determinar la distancia a la cual cualquier fuerza está actuando en la palanca, la distancia real del brazo de la palanca es la distancia perpendicular desde la fuerza hasta el fulcro, sin tener en cuenta la forma de la palanca. El brazo de la palanca siempre se mide en ángulos rectos a la dirección de la fuerza.

El producto de la fuerza actuando en la palanca, multiplicado por la distancia desde la fuerza hasta el fulcro se llama par motor, y cuando esto se refiere a un eje se llama par de torsión. El par motor o par de torsión se expresa en pulgada-libras, pie-libras, pie-toneladas, etc., dependiendo de si la fuerza es medida en libras o toneladas y si la distancia es medida en pulgadas o pies. Como

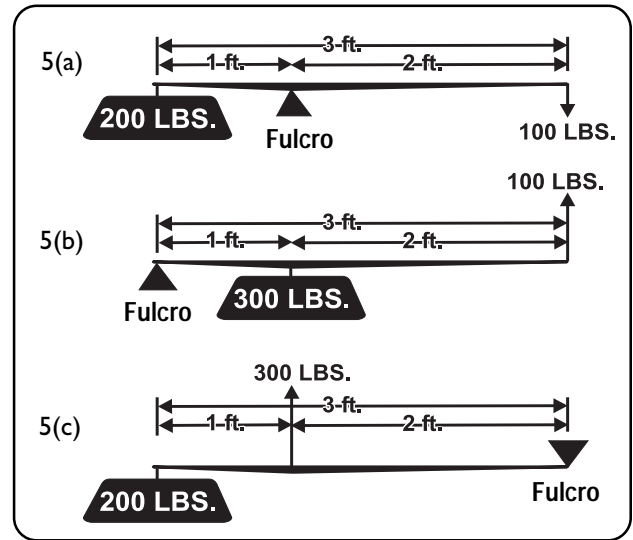


FIGURA 5 - Palanca

ejemplo- una fuerza de 100 libras que actúa sobre el brazo de la palanca 5 pulgadas de largo, resultará en un par motor o par de torsión de 500 pulgada libras.

La palanca reconocida más fácilmente en un sistema de frenos de aire es el tensor de ajuste. La longitud del brazo de la palanca del tensor de ajuste es siempre la distancia perpendicular entre la línea del centro del orificio del eje de levas del freno y la línea del centro del pasador de horquilla.

Otra forma de palanca – no siempre reconocida – es la leva de freno. Todas las levas de freno son palancas y se usan para transmitir y modificar el par de torsión y par motor del eje de levas del freno de tal manera que las zapatas del freno se extienden y forzan contra el tambor del freno, no solamente en la dirección apropiada sino también con la fuerza apropiada. Extender las zapatas en la dirección apropiada, por supuesto, depende de la localización de la leva en relación con la localización de las zapatas del freno. La transmisión de la fuerza apropiada se determina parcialmente por la longitud efectiva de la palanca de la leva. Si la longitud efectiva de la palanca de la leva es demasiado larga o demasiado corta, la fuerza de la zapata del freno será correspondientemente o muy poca o mucha.

También es importante que la longitud efectiva de la palanca de la leva se mantenga constante a medida que el forro se deteriora y las zapatas tienen que extenderse más; de otra manera, el rendimiento del freno variaría a medida que se desgastara el forro.

Otra forma de palanca que se encuentra en los sistemas de frenado de las formas de freno de tambor es la zapata del freno. Esta es una de las formas más sencillas porque es muy fácil de reconocer como un balancín, apoyado en un extremo del pasador de la visagra, lo cual fuerza el forro del freno contra el tambor cuando se aplica fuerza en la leva del freno del otro extremo.

Tal vez la palanca menos reconocible en el sistema de frenos de tambor es la relación del diámetro del tambor del freno al diámetro de la llanta. Para comprender esto completamente, debe recordarse que aunque los frenos paran los tambores del freno y las ruedas, siempre son las llantas y la superficie de la carretera lo que para el vehículo. Esto está demostrado claramente cuando se trata de parar rápidamente sobre carreteras mojadas o con hielo. Bajo estas condiciones el equipo de frenado puede todavía ser tan eficiente como siempre al parar las ruedas, pero su habilidad de parar el vehículo rápidamente disminuye porque no hay suficiente fricción entre la llanta y la carretera para desarrollar la fuerza retardadora necesaria.

Volviendo a los principios de palanca en cuanto a la relación de la llanta y el tamaño del tambor del freno, la fuerza retardadora desarrollada por las zapatas del freno actuando contra el tambor está trabajando en la longitud de palanca efectiva del radio del tambor del freno. Contrarestando esto es la fuerza retardadora desarrollada entre la llanta y la carretera trabajando en una longitud de palanca efectiva del radio rodante de la llanta. Como no es práctico tener tambores tan grandes como las llantas, los principios de palanca requieren el desarrollo de una fuerza retardadora mayor entre las zapatas del freno y los tambores que entre la llanta y la carretera. También, como la llanta de caucho/hule sobre la superficie de la carretera seca y suave tiene un coeficiente más alto de fricción que el forro de los frenos contra el tambor, es necesario desarrollar fuerza retardadora adicional entre las zapatas del freno y el tambor para poder superar la diferencia de fricción.

### Desaceleración

Hablando sobre frenos, se usa con frecuencia el término desaceleración. Este término expresa en realidad la rapidez en la cual la velocidad del vehículo es reducida y generalmente denota la reducción de velocidad cada segundo en términos de kilómetros (millas) por hora o metros (pies) por segundo.

Como un ejemplo, mostrado en la figura 6, si un vehículo va a una velocidad de 32 Km (20 millas) por hora, y un segundo después la velocidad es 30 Km (18 millas) por hora, el vehículo ha reducido su velocidad en dos millas por hora durante un segundo, su ritmo de desaceleración es dos millas por hora por segundo.

De la misma manera, si un vehículo se mueve a 9 metros (30 pies) por segundo, y un segundo después su velocidad es solamente 6

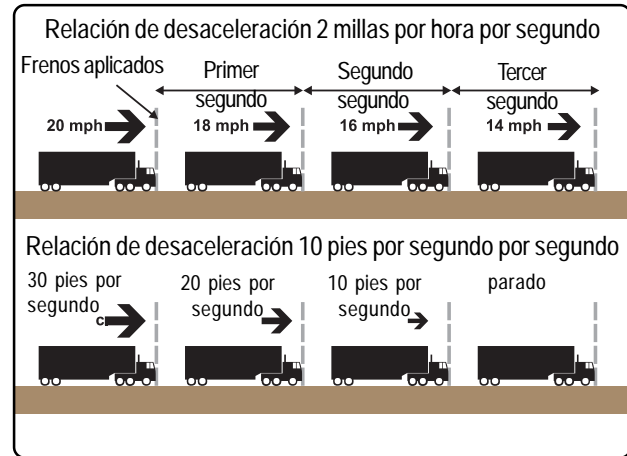


FIGURA 6 - Desaceleración

metros (20 pies) por segundo, entonces se está desacelerando a un ritmo de 3 metros (10 pies) por segundo por segundo.

Por lo tanto, el cambio en el ritmo de velocidad de un vehículo durante la reducción de velocidad o parada se expresa primero con el ritmo de velocidad perdida como km (millas) por hora o metros (pies) por segundo, y después con el tiempo requerido para que este ritmo de velocidad sea perdido.

Entonces, examinando la expresión: cubriendo el ritmo de desaceleración, digamos... "tres metros (10 pies) por segundo por segundo," la primera parte - "tres metros (10 pies) por segundo" - es el ritmo de velocidad perdida, y la segunda parte - "por segundo" - es el tiempo en el cual la pérdida de tres metros (10 pies) por segundo toma lugar.

Si un vehículo se mueve a una velocidad conocida, y se desacelera a un ritmo conocido, el tiempo de parada será la velocidad inicial dividida por el ritmo de desaceleración, siempre y cuando tanto el ritmo de velocidad como el de desaceleración estén expresados en las mismas bases o medidas. Como un ejemplo, - si un vehículo se mueve a una velocidad de 9 metros (30 pies) por segundo y está desacelerando a un ritmo de 3 metros (10 pies) por segundo, el tiempo de parada será la velocidad inicial de 9 metros (30 pies) por segundo dividida por el ritmo de desaceleración de 3 metros (10 pies) por segundo por segundo, o un tiempo de parada de 3 segundos.

Esto se puede comprender tal vez más fácilmente si se explica de la siguiente manera: Si el vehículo se está moviendo a una velocidad de 9 metros (30 pies) por segundo y empieza a desacelerarse a un ritmo de 3 metros (10 pies) por segundo por segundo, al final del primer segundo, estará viajando a 6 metros (20 pies) por segundo; al final del segundo segundo, estará viajando a 3 metros (10 pies) por segundo, y al final del tercer segundo, se detendrá. Entonces al perder velocidad a un ritmo de 3 metros (10 pies) por segundo por segundo, perderá su velocidad inicial de 9 metros (30 pies) por segundo en tres segundos.

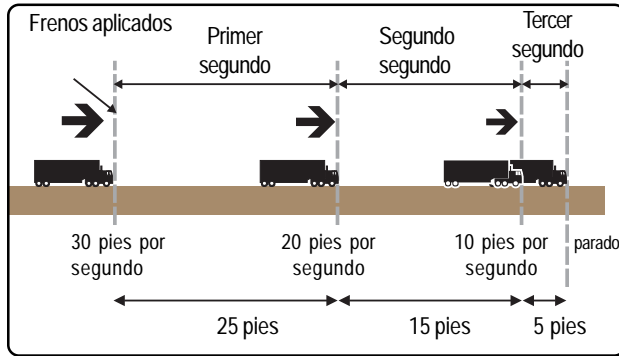


FIGURA 7 - Desaceleración a 3 metros (10 pies) por segundo por segundo

Similarmente, si la velocidad inicial es (20 millas) por hora y el ritmo de desaceleración es 2 millas por hora por segundo, el tiempo de parada será 10 segundos.

Algo importante que recordar en cuanto a parar los vehículos es el hecho de que mientras el ritmo de desaceleración puede ser constante para cada segundo durante la parada, la distancia que el vehículo viaja cada segundo durante la parada varía mucho a medida que la velocidad disminuye.

Esto está ilustrado en la figura 7, lo cual muestra también un vehículo desacelerando a un ritmo de (10 pies) por segundo por segundo desde una velocidad inicial de (30 pies) por segundo, pero las posiciones de los vehículos se muestran en relación a la distancia que estos han viajado cada segundo durante la parada. Esto muestra que aunque el ritmo de desaceleración se mantiene constante a través de la parada, el vehículo en realidad viaja (25 pies) durante el primer segundo después de aplicar los frenos, (15 pies) durante el segundo segundo, y solamente (5 pies) durante el tercer segundo.

La distancia recorrida cada segundo durante la parada, siempre es mayor al principio de la parada. Para mantener la distancia de parada lo más corta posible, es importante que los frenos respondan efectivamente cuando el conductor presiona el pedal.

Cualquier tiempo perdido entre el instante en que se presiona el pedal y la desaceleración realmente empieza es importante porque el vehículo continúa el recorrido a casi la misma velocidad inicial. En este caso, la pérdida de sólo un segundo entre el instante en que el conductor presiona el pedal del freno y el tiempo en que los frenos realmente se aplican causará que en realidad la distancia de parada aumente (30 pies). Entonces si pasan 4 segundos en vez de 3 entre el instante que el conductor presiona el pedal del freno y el instante en que el vehículo para, la distancia real de parada aumentará de (45 pies) a (75 pies). En otras palabras, reduciendo el tiempo de parada bajo estas condiciones en solamente un segundo o 25%, la distancia de parada real se reduce en (30 pies) o en un 40%.

Esta es la parte de los fundamentos de los frenos que no se considera usualmente al evaluar el rendimiento de los frenos, particularmente cuando se consideran diferentes formas de frenos. Un método común de probar los frenos es usando un desacelerómetro - un aparato que determina el ritmo máximo de desaceleración desarrollado durante una parada y que muestra una distancia de parada calculada desde una velocidad de (20 millas por hora) basada en el ritmo máximo de desaceleración desarrollado durante la parada. Tales instrumentos, sin embargo, no calculan el tiempo perdido antes de que el sistema de frenos alcance la fuerza total y por lo tanto no sirven para analizar factores de tiempo perdido en rendimiento de los frenos.

El rendimiento real de cualquier tipo de sistemas de frenos en términos de tiempo de parada o tiempo de distancia se puede determinar solamente midiendo el tiempo y la distancia que el vehículo recorre desde el instante en que el conductor presiona el pedal del freno y el instante en que el vehículo para. Estas pruebas pueden, por supuesto, ser comparadas solamente usando instrumentos para determinar correctamente la velocidad del vehículo en el instante en que el pedal del freno se presiona.

Hasta ahora, en lo que se refiere a frenos, el conductor está solamente interesado en la cantidad de tiempo y la distancia requerida desde el instante en que se presiona el pedal para parar el vehículo de una manera segura durante una emergencia. Cualquier atraso entre el instante en que se presiona el pedal del freno y el instante en que los frenos se aplican, afecta la distancia de parada.

## Los fundamentos del aire comprimido

Aire comprimido es aire que ha sido forzado a un espacio más reducido del que ordinariamente hubiera ocupado en su estado libre o atmosférico.

Aire libre que respiramos - o atmósfera- está normalmente siempre bajo presión debido al peso del aire encima. Esta presión llega a 14.7 libras por pulgada cuadrada al nivel del mar, y se reduce a medida que se aumenta la altitud.

La presión atmosférica normal de 14.7 libras por pulgada cuadrada generalmente se ignora y la atmósfera se considera como aire libre sin presión. Entonces, la presión de aire comprimido está indicada comúnmente por la cantidad de presión en libras por pulgada cuadrada sobre la atmósfera. Esta es la razón porque los manómetros registran cero cuando se conectan solamente a la atmósfera.

**RESORTES LIBRES - AIRE LIBRE**

La energía del aire comprimido se compara mejor a la energía de resortes enrollados. La figura 8 muestra resortes enrollados en su posición libre y aire en su estado libre o atmosférico.

**RESORTES COMPRIMIDOS - AIRE COMPRIMIDO**

Cuando se comprimen resortes, como se muestra en la figura 9, estos guardan energía. Similarmente cuando se comprime aire en su estado libre, se guarda energía en el aire. Esta energía se puede usar para trabajar, y debido a la flexibilidad del aire, esta energía se puede guardar en un espacio relativamente pequeño.

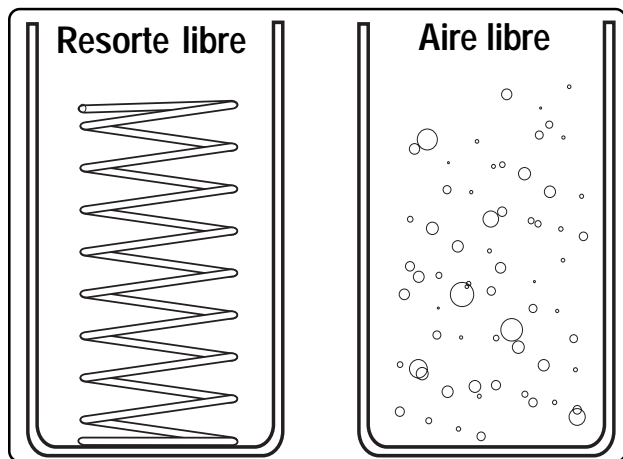


FIGURA 8 - Resortes en su posición libre / Aire en su estado libre

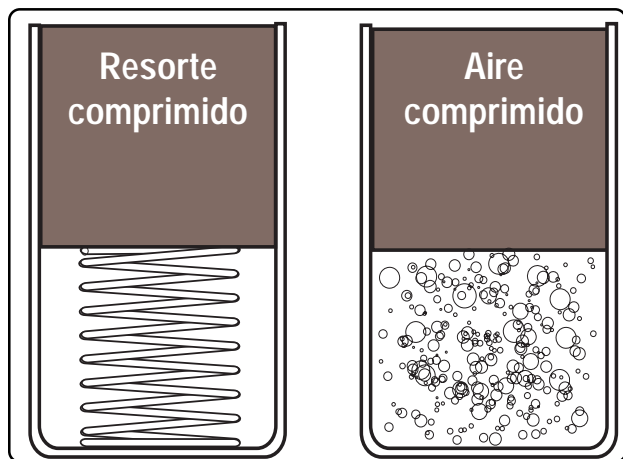


FIGURA 9 - Resortes comprimidos / Aire comprimido

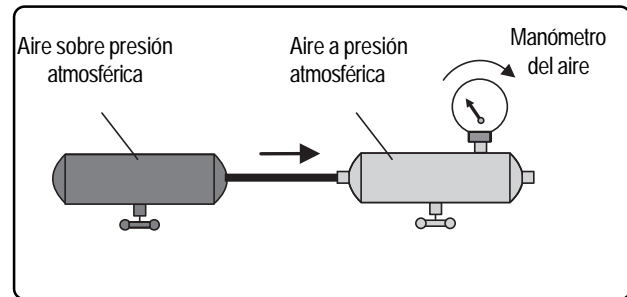


FIGURA 10 - Resortes en su posición libre / Aire en su estado libre

Vea la figura 10. Si se conectan dos tanques y uno contiene aire sobre presión atmosférica, y el otro contiene aire a presión atmosférica solamente, el aire fluirá del tanque con presión más alta hasta que la presión de los dos tanques se iguale o hasta que el flujo se interrumpa por alguna fuerza exterior, como por ejemplo, la cerrada de la válvula de la línea de conexión. Esto es similar a la acción de los líquidos, con la excepción de que la presión es el medio controlador, en cambio la fuerza de la gravedad es ordinariamente el medio controlador de los líquidos.

Vimos anteriormente que el aire normal atmosférico tiene realmente una presión de 14.7 libras por pulgada cuadrada. En la figura 11, el tanque a la derecha, tiene un volumen de 183 centímetros (6 pies) cúbicos. Cuando se le añaden otros 183 centímetros (6 pies) cúbicos, el manómetro del aire en el tanque que originalmente registraba cero, subirá a 14.7 libras. Consecuentemente cada vez que una cantidad de aire en su estado libre se iguala al volumen del tanque que se está llenando, el manómetro subirá 14.7 libras por pulgada cuadrada.

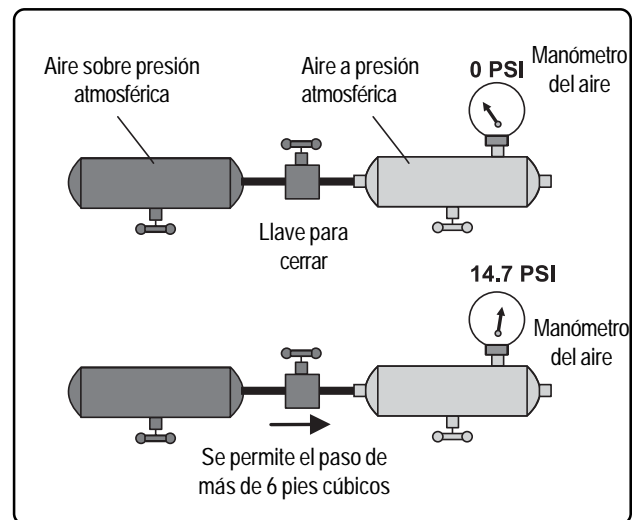


FIGURA 11 - Resortes en su posición libre / Aire en su estado libre

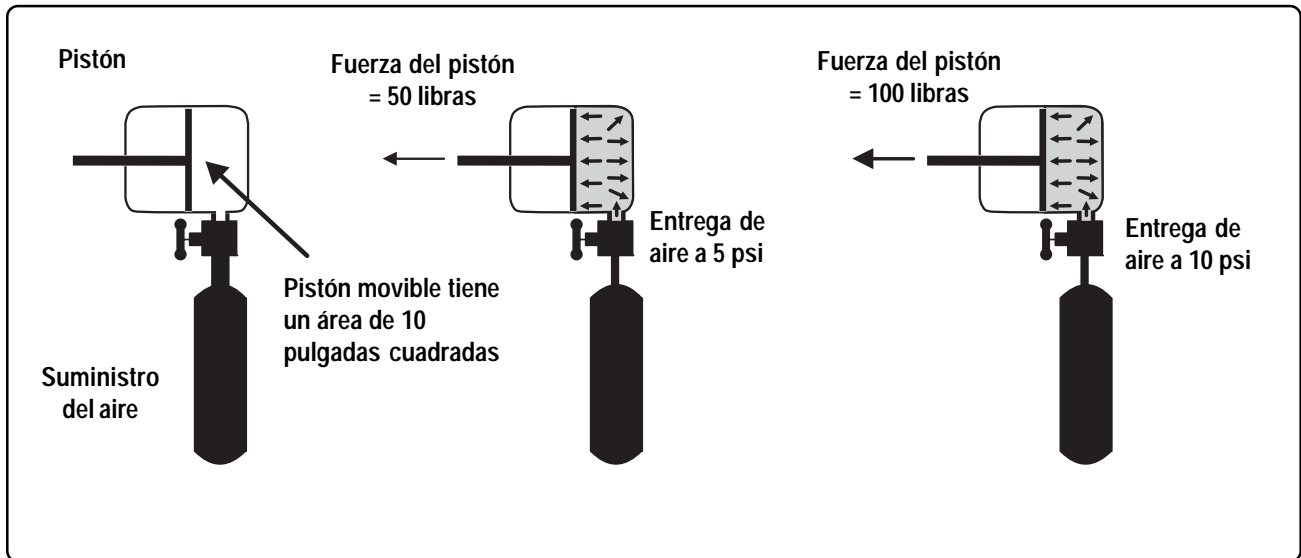


FIGURA 12 - Fundamentos del compresor de aire

En la figura 12, vemos un pistón con una cámara fuertemente cerrada detrás. Cuando el aire comprimido entra a la cámara, hace que el pistón se mueva hasta que encuentre una resistencia igual a la fuerza producida por el aire comprimido. Debido a que la presión de aire está basada en libras por pulgada cuadrada, entonces el aire comprimido producirá una fuerza en libras en el objeto móvil igual al producto de la presión de aire multiplicado por el área efectiva del objeto móvil. Si un pistón o un diafragma flexible en una cámara de freno tiene un área de 25 centímetros (10 pulgadas) cuadrados y una presión de aire de 5 libras por pulgada cuadrada actuando en el pistón o diafragma, la fuerza producida será de 50 libras. Similarmente, si aire a una presión de 10 libras por pulgada cuadrada está actuando, una fuerza de 100 libras será producida.

Un punto para recordar es que la cantidad de aire actuando en el pistón o diafragma no afecta la fuerza producida. Los únicos factores envueltos son la presión de aire y el área del pistón o diafragma donde la presión de aire está actuando. Esto significa que podemos controlar la fuerza aplicada por el sistema de frenos controlando la presión de aire.

La presión ejercida por el aire comprimido no solo se produce en todas direcciones, sino que es igual en todas direcciones. El aire comprimido en un tanque ejerce presión igualmente en todas direcciones contra la superficie interior completa del tanque (la presión del aire comprimido siendo reducida por la fuerza mecánica de las paredes del tanque). Similarmente, la fuerza producida por la presión de aire actuando en un lado del pistón o diafragma puede reducirse por una fuerza opuesta actuando en el lado opuesto, y la fuerza opuesta puede ser aire comprimido o fuerza mecánica. Si las fuerza opuestas son iguales, se ha logrado una condición de equilibrio y no hay movimiento del pistón o diafragma. Si las fuerzas opuestas no son iguales, el pistón o diafragma se

moverá si es posible para asumir una posición donde las fuerzas opuestas sean iguales. Vea figura 13.

Esta ley de presiones y fuerzas equilibradas es el principio básico gobernando el diseño y operación del control y dispositivos actuando en el sistema de frenos de aire.

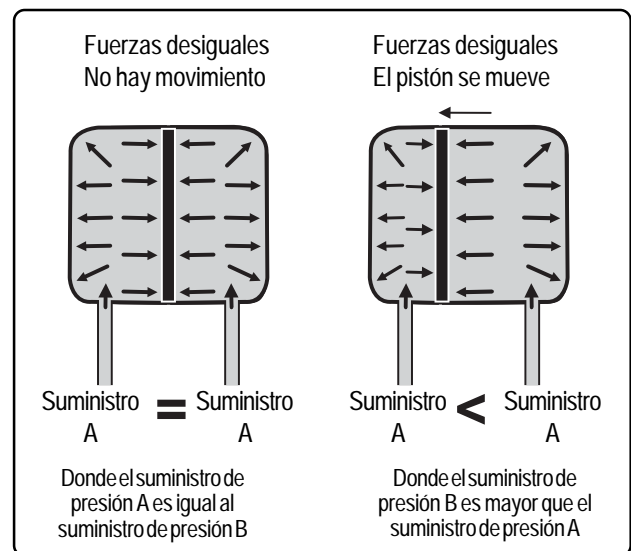


FIGURA 13 - Fundamentos del aire comprimido



## Los fundamentos de los frenos de aire comprimido

### Compresor, tanque y válvula de freno

En un sistema de frenos de aire, el compresor suministra el aire comprimido para la operación de frenado tomando aire en su estado libre y comprimiéndolo a 100 -120 P.S.I. (Máxima presión en un sistema de frenos de aire es generalmente 150 P.S.I.)

El aire comprimido pasa del compresor al tanque y el sistema de frenos de aire donde éste (y su energía) se conserva hasta que el conductor lo necesite para una aplicación de frenos.

### Sistema de frenos de servicio

Cuando la válvula de frenos es operada por el conductor, el aire fluye a las cámaras donde su energía es transformada en fuerza mecánica y movimiento necesario para aplicar los frenos.

### Fuerzas de frenado - Efecto de la presión de aire

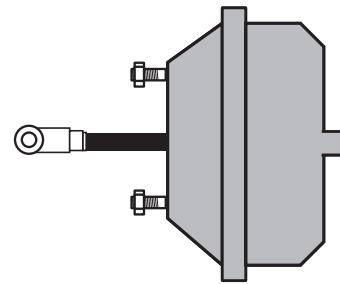
Este control de la fuerza de frenado controlando la presión de aire en las cámaras se muestra en la figura 14. Muestra las fuerzas resultantes en libras de varias presiones de aire con una cámara teniendo un área de diafragma efectiva de 24 pulgadas cuadradas.

El punto importante es que la presión de aire en una cámara de frenos puede ser controlada para que la cámara del freno produzca la fuerza requerida.

### Fuerzas de frenado - Efecto del tamaño de la cámara del freno

Diferentes tamaños de vehículos y diferentes ejes del mismo vehículo pueden requerir diferentes fuerzas de frenado, dependiendo del peso del vehículo o la distribución del peso entre ejes del mismo

Típico 'Tipo-24'  
Cámara de freno  
teniendo un área  
efectiva de diafragma  
de 24 pulgadas  
cuadradas



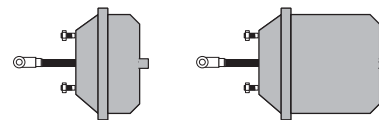
Air Pressure (PSI)	5	10	20	30	40	60	80	100
Developed Force (PSI)	120	240	480	720	960	1440	1920	2400

FIGURA 14 - Fuerzas de frenado-Efecto de la presión de aire

vehículo. Estas variaciones en la fuerza de frenado son variaciones de diseño porque la fuerza máxima y la fuerza mínima requeridas deben ser proporcionadas correctamente antes de que se pueda obtener un buen rendimiento a través de toda la variedad de frenos. [Nota: Las rotocámaras son estilos de cámaras de frenos más grandes, más pesadas, típicamente usadas en equipos pesados, o maquinaria de construcción donde su constante rendimiento y recorrido más largo de la varilla de empuje es útil.]

La figura 15 ilustra la fuerza producida en libras de cada uno de los diferentes tamaños de frenos y rotocámaras cuando se provee una presión de aire de 60 libras por pulgada cuadrada. El área efectiva de las diferentes cámaras de frenos generalmente varía de 6 pulgadas cuadradas a 36 pulgadas cuadradas y la fuerza producida a 60 libras de presión de aire generalmente varía de 360 libras a 2.160 libras. Esto permite seleccionar el tamaño de la cámara para operar de manera apropiada cualquier tamaño o tipo de freno de base.

### Fuerza producida por varios tamaños de frenos y rotocámaras a 30 y 60 psi.



Cámara del freno anillo de enganche o rotocámara	6	9	12	16	20	24	30	36	50*
Area efectiva del diafragma (pulgadas cuadradas)	6	9	12	16	20	24	30	36	50
Libras de fuerza producidas a 30 psi	180	270	360	480	600	720	900	1090	1500
Libras de fuerza producidas a 60 psi	360	540	720	960	1200	1440	1800	2160	3000

\* Rotocámara solamente

FIGURA 15 - Fuerzas de frenado -Efecto del tamaño de la cámara del freno

## Fuerzas de frenado - Efecto de la longitud del brazo del tensor de ajuste

La figura 16 muestra cómo se aplican los principios de palanca cuando se selecciona una combinación entre la cámara de freno y el tensor de ajuste para llenar requerimientos específicos.

Con la misma fuerza de 1.000 libras de la cámara de frenos, el par de torsión en el eje de levas del freno puede ser incrementado de 4.000 pulgada libras a 6.000 pulgada libras sólo usando un tensor de ajuste con un brazo de 6" de largo, en vez de uno de 4".

En un freno de base de leva-S la gran variedad de fuerzas de frenado para cualquier vehículo se provee con el uso de diferentes tamaños de cámaras del freno y tensores de ajuste.

El factor "AL" es el término usado para expresar la relación entre el tamaño de la cámara del freno y la longitud del brazo del tensor de ajuste. El factor "AL" se diferencia del par de torsión o movimiento rotatorio en que solamente se expresan los factores variables que determinan la fuerza. La razón para esto es que se usa generalmente una presión de aire de 60 libras para calcular las fuerzas de frenado de aire y por lo tanto se considera constante. La longitud del brazo de la palanca del tensor de ajuste y el tamaño o área efectiva de la cámara del freno actuando en el tensor de ajuste son las dos variables alteradas para llenar los requerimientos de frenado. El producto del área efectiva de la cámara de freno y la longitud del brazo del tensor de ajuste se expresa como factor "AL", el cual multiplicado por 60 libras de presión de aire usado en hacer los cálculos de frenado determina el par de torsión en el eje de levas del freno. Por ejemplo: Si una cámara del freno tiene un área efectiva de 16 pulgadas cuadradas actuando en el tensor de ajuste con una longitud del brazo de cinco pulgadas, el factor "AL" es 80. El par de torsión real del eje de levas del freno es por lo tanto, el factor "AL" (80) multiplicado por la presión de aire usada en hacer cálculos de frenado (60), ó 4.800 pulgada libras.

## Frenos de disco de aire Bendix

Los frenos neumáticos de disco Bendix (ADB por su sigla en inglés) son frenos neumáticos de disco "calibradores flotantes" para usarlos como un freno de base en todos los ejes de vehículos comerciales de trabajo pesado y remolques. Los frenos neumáticos de disco son más fáciles de reparar que los frenos de leva-S tradicionales. Los frenos neumáticos de disco están disponibles en modelos con o sin frenos de resorte.

La función del ADB es convertir la presión de aire aplicada cuando el conductor aplica los frenos hacia una fuerza de frenado contra el rotor en la rueda del vehículo. Esto se hace aplicando aire desde el pedal del freno o la válvula relé que entra la cámara del freno haciendo que la placa mueva la varilla de empuje hacia afuera. La varilla de empuje ejerce fuerza en la palanca (vea figura 17) y esta fuerza es transferida y multiplicada a medida que circula alrededor

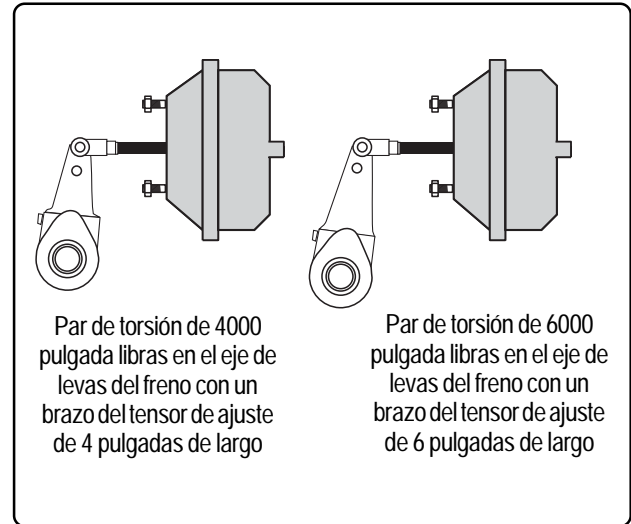


FIGURA 16 - Fuerzas de frenado-Efecto de la longitud del brazo del tensor de ajuste

del cojinete. El cojinete y el balancín en movimiento conectado se mueven hacia afuera, reduciendo la fuerza de los dos resortes retractores. La fuerza entonces es transferida a los dos tubos de rosca, levantaválvulas y finalmente a las almohadillas interior y exterior del freno.

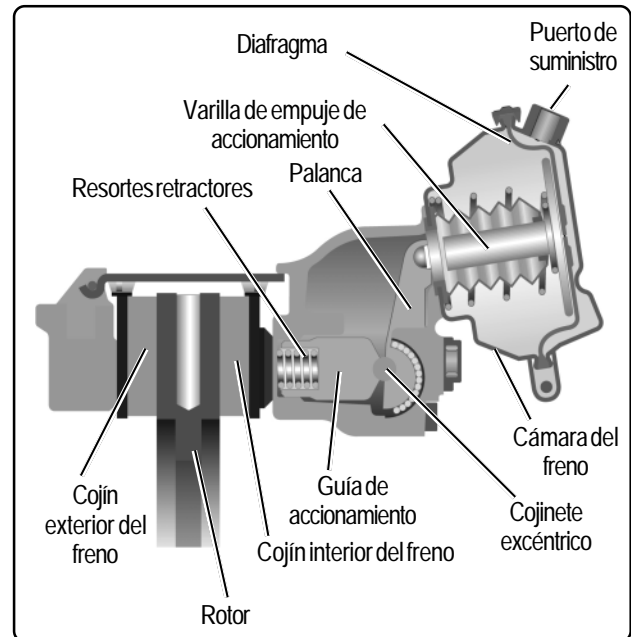


FIGURA 17 - Freno de aire de disco - Vista de corte parcial

## Equilibrio del sistema de frenos de aire

El sistema de frenos de aire es uno de los sistemas de seguridad más importantes de un vehículo. Los sistemas de frenos de aire están diseñados cuidadosamente con válvulas, tubos o mangueras, etc., seleccionados para proveer un rendimiento equilibrado del frenado del vehículo, uno donde la aplicación de todos los frenos sea lo más simultánea posible y con la fuerza deseada. Un buen mantenimiento del vehículo dará como resultado la retención del rendimiento original, así que el reemplazo de componentes y el mantenimiento general del sistema de frenos es muy importante. El mantenimiento del sistema rutinario debe ser desempeñado con esto en mente.

Dos áreas importantes que cubrimos aquí son:

I. Neumático (Aire) y II. Mecánico.

### I. Sistemas neumáticos (Aire)

#### General

Un sistema de frenado equilibrado o ideal es aquel donde la presión de frenado alcance cada actuador simultáneamente lo más cerca posible y al mismo nivel de presión (y a un nivel apropiado para lograr un par de torsión equilibrado con respecto a la carga de los ejes.)

#### Tiempo de transmisión

Los fabricantes de vehículos tienen que cumplir con los requerimientos de tiempo del sistema de aire de las regulaciones del gobierno (por ejemplo, FMVSS 121 de Estados Unidos, Canadá CMVSS 121). Para establecer este rendimiento, los fabricantes de vehículos cuidadosamente seleccionan tamaños de tubos y mangueras. El rendimiento de la aplicación y liberación de aire depende parcialmente del tamaño y volumen de las cámaras, peso de los vehículos, y localizaciones de las cámaras y las válvulas o la distancia que el aire debe recorrer. El rendimiento está ingeniado en el vehículo por el fabricante; el papel del propietario del vehículo y / o el mecánico es preservar ese rendimiento neumático. Aquí hay varias pautas que le ayudarán.

#### Tubería

Cuando reemplace tubería o mangueras, siempre reemplácelas con tubería DOT o SAE del mismo tamaño. Estos tamaños han sido determinados por el fabricante del vehículo para obtener el rendimiento deseado. Si se usa tubería de cobre, asegúrese de siempre escariar y de-rebabar la tubería después de cortarla. Revise con cuidado si hay restricciones tales como ensortijamientos o dobleces, y asegúrese de que la tubería y las mangueras estén correctamente aseguradas. Use conexiones de tamaño apropiado y asegúrese de que no haya restricciones. Como regla general, no reemplace conexiones rectas con codos. Nota: Toma tanto tiempo para que el aire fluya a través de una conexión de codo como a través de un tubo o manguera de 6 a 7 pies.

#### Válvula

Cuando reemplace válvulas en el sistema de aire, asegúrese de que la función de la válvula nueva es comparable con la válvula reemplazada. Le recomendamos que use partes genuinas Bendix siempre que sea posible. Así puede asegurarse de que la nueva válvula sea igual en rendimiento a la original. Bendix se adhiere a las recomendaciones de la industria, la cual requiere que, para algunas válvulas, el tipo de válvula y algunas de sus características sean identificadas con una etiqueta de metal o roldana/ arandela para ayudarle a seleccionar el repuesto correcto. (Por ejemplo, presiones de apertura de la válvula relé).

#### Contaminación del sistema de aire

Los frenos de aire necesitan aire limpio para dar el más alto rendimiento. Casi todos los vehículos con frenos de aire ahora usan un secador de aire para quitar los contaminantes del aire antes de que entren en el sistema.

Un secador de aire de tipo desecante bien mantenido, quitará casi todo el vapor de agua y gotas de aceite presentes en el aire comprimido que llega del compresor de aire.

Tipicamente, los intervalos para reemplazar los cartuchos del secador de aire son:

- Cada 3 años/ 483.000 km (300.000 millas) para un vehículo con poco uso de aire (por ejemplo, remolque de arrastre, remolque sencillo, con 5 ó menos ejes) o,
- Cada año /161.000 km (100.000 millas) para un vehículo con alto uso de aire (por ejemplo, vehículo recolector de basura, autobús de pasajeros, descargadores, o remolques de arrastre con 6 ó más ejes.)

Un secador de aire bien cuidado reducirá considerablemente la posibilidad de bloqueos en el sistema.

Si por alguna razón el secador de aire no está en uso, el drenaje diario del tanque puede ayudar a reducir la cantidad de contaminación en el sistema. Aunque drenar el tanque no elimina la contaminación de la válvula, sí puede reducir la cantidad.

#### Contaminación del sistema de aire del remolque

La contaminación por insectos, materiales fibrosos, etc. pueden afectar los sistemas de frenos de aire del remolque. El separador de agua del remolque Cyclone DuraDrain™ instalado en el control del remolque y / o líneas de suministro cerca de los acoples manuales donde se autopurga de líquidos contaminantes, contiene contaminantes sólidos y aumenta la duración de los componentes del sistema del remolque. Otros productos Bendix que ayudan el sistema de aire del remolque son: el filtro en línea AF-3™ cierre materiales extraños de las líneas de aire del remolque; y el secador de aire del remolque System-Guard® que saca la humedad y contaminantes del sistema de aire del remolque.

## II. Sistemas mecánicos

### General

Los fabricantes de vehículos también tienen que cumplir con las regulaciones del gobierno en cuanto al rendimiento de frenado (por ejemplo, FMVSS 121 en Estados Unidos, CMVSS121 en Canadá). Así como con el aire o lado neumático del sistema, el fabricante del vehículo tiene que diseñar cuidadosamente la geometría del freno, el tamaño y la fuerza de los componentes del freno de base para lograr el rendimiento deseado del vehículo. Así mismo el personal de mantenimiento tiene que esforzarse para mantener este rendimiento.

### Actuadores

Las cámaras de frenos convierten la presión de aire en fuerza mecánica. Mantenga siempre las cámaras funcionando como en su condición original. Si necesita reemplazar los resortes retractores, estos deben reemplazarse por resortes iguales a los originales. Cuando los reemplace, recuerde que los resortes retractores de la cámara afectan la fuerza neta entregada por la cámara y es especialmente importante en las aplicaciones de freno de servicio bajo. Por esta razón, siempre reemplace el resorte retractor en las dos cámaras en un eje.

La duración del diafragma de la cámara, variará de acuerdo al tipo de servicio y al medio del diafragma. La experiencia generalmente le dirá con qué frecuencia debe hacer reemplazos, y es una buena táctica reemplazar todos los diafragmas en el vehículo al mismo tiempo.

También, en el caso de los frenos de leva-S asegúrese de que las varillas de empuje estén en línea con los tensores de ajuste. Si no están alineados, la varilla de la cámara puede rozar la placa sin presión de la cámara y causar un arrastre de freno.

Otro factor que influencia la fuerza que sale de la cámara del freno es la longitud de la varilla de empuje de la cámara. Inmejorablemente, la longitud de la varilla de empuje se debe ajustar de tal manera que cuando la cámara alcance la mitad de su máxima carrera, se forma un ángulo de 90 grados (aproximadamente) entre el tensor de ajuste y la varilla de empuje de la cámara.

### Frenos de base

El par de torsión de frenado está establecido por el fabricante y está determinado por el peso del eje diseñado. El tamaño del freno (diámetro), el bloque del freno, o las características de la almohadilla y el diseño del freno de base, (leva-S, disco neumático, etc.) influyen el par de torsión del freno. En el caso de frenos de leva-S, el par de torsión es evaluado cuidadosamente en relación a la capacidad del tambor, el área del tambor, y el área del forro, y en el caso de frenos de disco neumático, especificaciones del rotor/ almohadilla. Se le recomienda que consulte al fabricante del rotor del freno.

Fricción mecánica dentro del freno de base puede afectar el par de torsión del rendimiento del freno. Los componentes del freno de base están sujetos a altas fuerzas y deben ser periódicamente revisados y lubricados como sea necesario.

El material de fricción (por ejemplo, bloque del freno y segmentos del forro, etc.) afecta el rendimiento de parada del vehículo y es un factor en el equilibrio de desgaste de adelante hacia atrás. El material de repuesto se debe seleccionar por su rendimiento de parada tanto como por las características de desgaste. Por lo menos, siempre reemplace el material de fricción en los dos extremos del eje siempre que se esté reparando un lado. Para los ejes traseros, se recomienda que el material de fricción en todos los ejes sea reemplazado a la vez.

Con los frenos neumáticos de disco, el par rotor-fricción está diseñado cuidadosamente y validado para un óptimo rendimiento. Cuando se reemplazan las almohadillas del freno de disco neumático, siempre seleccione almohadillas de reemplazo que hayan sido validadas para funcionar con el rotor usado para prevenir desgaste prematuro o disparate de la almohadilla a los componentes críticos del freno de disco (por ejemplo, rotores rajados) lo cual puede adversamente afectar el rendimiento del frenado.

### Ajuste del freno

Uno de los más importantes factores en obtener el máximo rendimiento mecánico de la cámara es un ajuste del freno apropiado. Todas las carreras de la cámara deben ser ajustadas aproximadamente a la misma carrera, y el ajuste debe ser hecho de tal manera que la carrera de la cámara sea lo más corta posible sin que se arrastren los frenos. Frenos que no estén ajustados correctamente, desperdician aire, reducen brazo de palanca y esto contribuye a un mal rendimiento del freno. En muchos casos, reclamos por fuerza insuficiente del frenado se pueden solucionar con un ajuste apropiado del freno.

### Mantenimiento del sistema de frenos

Ya que no todos los vehículos funcionan bajo idénticas condiciones, el mantenimiento y sus intervalos variarán. La experiencia es una guía valiosa para determinar el mejor intervalo de mantenimiento para cualquier vehículo en particular.

En la Sección 9, Detección de fallas/ averías del sistema de frenos de aire, usted encontrará sugerencias de pruebas para determinar el estado total del sistema de frenos de aire y ayudar a localizar rápidamente las áreas problemáticas. Las pruebas verifican tanto las fugas como la función de los dispositivos. Llevando a cabo estas pruebas trimestralmente y registrando los resultados en el historial de mantenimiento del vehículo, proveerá bases valiosas para comparación de rendimiento/ tendencias y ayudar a decidir los intervalos de mantenimiento.

## Sección 9: Pruebas de detección de averías/ fallas del sistema de frenos de aire

Por favor siga todas las precauciones de seguridad estándar incluyendo, pero no limitado a, las precauciones generales listadas en la página 4 de este folleto.

### PRUEBA UNO

En esta prueba revisamos las advertencias de presión baja, presión acumulada, y los límites máximos y mínimos de presión del gobernador.

Estacione el vehículo y bloquee las ruedas.

1. **Drene todos los tanques (tanques de aire) a 0 PSI.**
2. **Prenda el motor y acelérela al máximo. ¿Está el timbre indicador de presión baja funcionando?**

Sí  No

Observe la luz de advertencia del tablero de instrumentos de advertencia de presión baja - ¿Se apaga a o por encima de 60 PSI?

Sí  No

Nota: Algunos vehículos tienen dispositivos indicadores alternos. También, en vehículos con antibloqueo, la lámpara indicadora ABS también se encenderá momentáneamente cuando se prenda la ignición.

**Detección de fallas:** Si el timbre o la luz de advertencia de presión baja no se prenden: (a) Revise el alambrado y/ o el bombillo, (b) Repare o reemplace el alambrado, timbre, bombillo o el (los) interruptor(es) indicador(es) de presión baja como sea necesario.

3. **Tome el tiempo que tarda la presión de aire para subir de 85 PSI hasta 100 PSI. ¿Toma menos de 40 segundos?**

Sí  No

**Detección de fallas:** Si el tiempo de acumulación excede 40 segundos:

(a) Examine el filtro del compresor y límpielo o reemplácelo como sea necesario.

(b) Revise si hay líneas de entrada obstruidas si el compresor no tiene un filtro, repare o reemplace si es necesario.

(c) Revise el puerto de descarga del compresor y la línea para ver si hay exceso de carbono (más de una capa de un 1/16 de pulgada) Limpie y reemplace como sea necesario.

(d) Con el sistema de frenos de aire cargado, el motor apagado y el compresor del gobernador en el modo descargado, escuche si hay fugas en la entrada del compresor. Si se oyen fugas, aplique un poco de aceite alrededor de los pistones descargadores. Si no se encuentran fugas, entonces la fuga es a través de las válvulas descargadoras del compresor.

(e) Revise la torsión del compresor para evitar resbalos.

4. **Revise la recomendación del fabricante del vehículo para ver si la presión del tanque de aire está completa. ¿Está el límite máximo de presión del gobernador correcto?(Típicamente entre 100-130 PSI)**

Sí  No

**Detección de fallas:** Si el límite de presión máximo del gobernador es más alto o más bajo que lo especificado por el manual del vehículo:

(a) Para gobernadores ajustables, ajuste usando un manómetro temporalmente instalado de conocida precisión. Si el vehículo tiene un gobernador no ajustable, reemplácelo.

(b) Vea el folleto de información de servicio para el compresor para verificar que el mecanismo de descarga está funcionando correctamente antes de reemplazar el gobernador.

5. **Reduzca la presión del tanque (aire del tanque) aplicando repetidamente los frenos de servicio hasta el límite mínimo del gobernador. ¿Es la diferencia entre el límite de presión mínima y máxima 25 PSI o menos?**

Sí  No

**Detección de fallas:** Una diferencia de menos de 25 psi indica mal funcionamiento del gobernador. Reemplace el gobernador.

**Vuelva a revisar todo lo reparado o reemplazado.**

**Haga todas las reparaciones necesarias antes de proceder a la prueba dos.**





## PRUEBA DOS

### Fugas de aire

Revise si hay fugas de aire cuando trabaje en un vehículo y repárelas pronto.

Estacione el vehículo en una superficie plana y bloquee las ruedas. Aumente la presión del sistema al límite máximo del gobernador y deje que la presión se establezca por un minuto.

Paso 1: Observe los manómetros del tablero de instrumentos por dos minutos más sin aplicar los frenos de servicio.

Paso 2: Aplique los frenos de servicio y deje que la presión se estabilice. Continúe sosteniendo por dos minutos (puede usar un bloque de madera para mantener el pedal en posición.) Observe los manómetros del tablero de instrumentos. (Nota: El actuador Bendix® BVA-85™ de la válvula del freno permite hacer las inspecciones del freno antes de un viaje, de una manera segura y fácil y con una sola persona. Vea la página 46 para más detalles.)

Si ve una disminución en el registro del manómetro de más de:

- 4 psi para cualquier tanque de servicio,
- 6 psi para un tractor/ combinación de remolque,
- 8 psi para un tractor con dos remolques,

durante las dos pruebas de dos minutos, repare las fugas y repita la prueba para confirmar que las fugas de aire han sido reparadas. NOTA: (Un detector de fugas o una solución jabonosa le ayudará a localizar la fuga.)

Las fugas de aire también se pueden encontrar en el sistema de carga, frenos de estacionamiento, y/ o otros componentes (por ejemplo, líneas de suministro y conexiones, indicadores de presión baja, válvulas relé, moduladores antibloqueo, válvulas de freno dual, válvula de control del remolque, válvula de control de estacionamiento, válvula de protección del tractor, actuadores de frenos de resorte, válvula de seguridad en el tanque de suministro, gobernador, válvulas de descarga del compresor) inspecciones y repare como sea necesario.

**Vuelva a revisar todo lo reparado o reemplazado.**

**Haga todas las reparaciones necesarias antes de proceder a la prueba tres.**

## PRUEBA TRES

### Recorrido de la varilla de empuje de la cámara del freno

Revise el recorrido de la varilla de empuje de la cámara del freno (Refiérase a la tabla para las tolerancias permitidas)

Tamaño de la cámara del freno	Recorrido máximo antes del reajuste
1 2	1 1/8"
1 6	3/4"
2 0	3/4"
2 4	3/4"
3 0	2 "

El ángulo que se forma entre la varilla de empuje de la cámara del freno y el brazo del tensor de ajuste debe ser aproximadamente de 90° con una aplicación del freno de 80-90 psi (como se ha medido con el manómetro de prueba, ya sea en los acoples manuales de control o en la entrega principal de la válvula de freno). Si el ángulo entre la varilla de empuje de la cámara del freno y el brazo del tensor de ajuste no es aproximadamente 90°, entonces ajuste el brazo del tensor de ajuste para tener la posición deseada. Si el recorrido de la varilla de empuje de la cámara del freno excede la tolerancia permitida, entonces ajuste el brazo de ajuste para obtener la posición deseada.

**Vuelva a revisar todo lo reparado o reemplazado.**

**Haga todas las reparaciones necesarias antes de proceder a la prueba cuatro**

## PRUEBA CUATRO

### Aplicación del freno de estacionamiento

Revise con el sistema de aire a la presión máxima, el motor acelerado entre 600-900 RPM

1. Opere manualmente la válvula de control de estacionamiento y observe que los frenos de estacionamiento se aplican y sueltan rápidamente a medida que el botón de la válvula de control se hala y se empuja.

Para tractor/ Combinaciones de remolque:

(No use esta prueba para camiones sin remolque, buses y tractores bobtail) this test for a straight truck, buses, and bobtail tractors:)

1. Opere manualmente la válvula de control de protección del tractor (la válvula de suministro del remolque usualmente un botón rojo exagonal). Observe que los frenos de estacionamiento se aplican rápidamente a medida que el botón de control se hala y se empuja.

2. Opere manualmente el sistema de control de estacionamiento (usualmente un botón amarillo en forma de rombo) y observe que todos los frenos de estacionamiento (tractor y remolque) se aplican rápidamente.

Si se observa mal rendimiento en cualquiera de las dos pruebas, revise si hay:

1. líneas dentadas o dobladas
2. una conexión de manguera que no está bien instalada
3. una válvula de emergencia relé dañada
4. un modulador(es) dañado(s)

Si los frenos del remolque no funcionan y la línea de suministro del remolque se mantiene cargada, revise:

1. el control de protección del tractor
2. la válvula del freno del resorte del remolque

**Vuelva a revisar todo lo reparado o reemplazado.**

**Haga todas las reparaciones necesarias antes de proceder a la prueba cinco**

## PRUEBA CINCO

### Sistema de emergencia automático

**Revise con el sistema de aire a la presión máxima, con el motor apagado.**

1. Drene el tanque del eje delantero a 0 PSI.
  - A. El tanque del eje trasero no debe perder presión.
  - B. En vehículos de combinación, el sistema de aire del remolque debe mantenerse cargado.
  - C. Los frenos del remolque y del tractor no se deben aplicar automáticamente.
2. Sin presión en el tanque del eje delantero, haga una aplicación al freno.
  - A. Los frenos del eje trasero deben aplicarse y liberarse.
  - B. En vehículos de combinación, los frenos del remolque también se deben aplicar y soltar
  - C. Las luces del freno se deben iluminar
3. Drene lentamente la presión del tanque del eje trasero
  - A. Con el botón salido, suministre 120 psi de aire a cualquiera de los puertos de suministro. Después empuje el botón. La presión de aire debe subir en un volumen de entrega equivalente a la presión de suministro. Hale el botón. La presión de entrega debe reducirse a 0 psi. Aumente cada fuente de suministro a 120 psi y reduzca la presión de suministro en el puerto de suministro del tanque de servicio secundario a una razón de 10 psi por segundo. La presión de

suministro primaria y la presión de entrega no debe bajar de 100 psi. Repita la prueba de reducción de presión del tanque de servicio primario. Aumente cada fuente de suministro a 120 psi. Después disminuya las dos presiones de suministro a menos de 20 a 30 psi. El botón debe automáticamente "saltar" cuando la presión se baja entre esos límites.

- B. La válvula de protección del tractor se debe cerrar entre 45 PSI y 20 PSI y la manguera de suministro del remolque debe estar descargada.
- C. Los frenos del remolque se deben aplicar después de que la protección del tractor se cierra.
4. Drene lentamente la presión del tanque del eje trasero.
5. Cierre las llaves de desagüe, recargue el sistema y drene el tanque del eje trasero a 0 PSI.
  - A. El tanque del eje delantero no debe perder presión
  - B. En vehículos de combinación, el sistema de aire del remolque debe mantenerse cargado.
6. Sin presión en el tanque del eje trasero, haga una aplicación al freno.
  - A. Los frenos del eje delantero deben aplicarse y soltarse
  - B. En vehículos de combinación, los frenos del remolque también deben aplicarse y soltarse
  - C. Si el vehículo está equipado con una válvula de control del freno de resorte relé inversora, los frenos del eje trasero deben también aplicarse y soltarse.

**Si el vehículo no pasa la prueba mencionada arriba, entonces revise los siguientes componentes para ver si hay fugas y funcionamiento apropiado:**

1. Conexiones
2. Revise si hay mangueras o tubos con dobleces
3. Single check valves
4. Válvulas de retención "check" dobles
5. Válvula de protección del tractor
6. Válvula de control de protección del tractor
7. Válvula de control de estacionamiento
8. Válvulas relé (moduladores antibloqueo)
9. Válvula de control del freno de resorte del remolque
10. Válvula de control del freno de resorte relé inversora (opcional en camiones sin remolque y buses)

**Vuelva a revisar todo lo reparado o reemplazado.**

**Programas audio visuales**

Número de pedido	Descripción	Paquete Cantidad	Costo \$ por artículo	Formato
<b>Sistemas de frenos de aire</b>				
BW1673	Entrenamiento del sistema 4 partes con libros de ejercicios	1 juego	30.00	VHS/Libro
BW1678	Libro de ejercicios para BW1673	5	2.00	Libro
BW1957	Video cuatro partes solamente	1	15.00	VHS
BW2219	Instalación de sistemas de visión	1	5.00	VHS
BW2324	Fuga de aire	1	10.00	VHS

**Folletos e información de productos**
**Dispositivos actuadores**

BW2116	Freno de resorte	25	0	Información del producto
--------	------------------	----	---	--------------------------

**Secadores de aire**

BW2023	Secador de aire AD-IP™ System-Guard®	25	0	Información del producto
BW2075	Filtro PuraGuard® System	25	0	Información del producto
BW2076	Módulo de control del secador de aire EverFlow™	25	0	Información del producto
BW2088	Secador de aire AD-9™ System-Guard®	25	0	Información del producto
BW2213	Secador de aire AD-IS®	25	0	Información del producto

**Frenos de disco neumáticos**

BW2015	Frenos de disco neumáticos	25	0	Folleto
--------	----------------------------	----	---	---------

**Antibloqueo**

BW2019	Sistemas de frenado antibloqueo para Camión/Tractor/Bus	25	0	Información del producto
BW2020	Sistemas de frenado antibloqueo para remolque	25	0	Información del producto

**Hidráulico**

BW1399	Detección de fallas del sistema de frenos hidráulico vacuo	25	0	Folleto
--------	--	----	---	---------

**Módulos**

BW2096	Módulo del tanque secador	25	0	Información del producto
BW2132	Información del producto autofreno	25	0	Información del producto

**Tensores de ajuste**

BW1268	Tensor de ajuste automático ASA-5™	25	0	Folleto
BW1641	Instalación de plantilla ASA-5™	10	0	Plantilla
BW2216	Indicador SureStroke™	25	0	Información del producto

**Válvulas**

BW2047	Válvulas Genuinas Bendix	25	0	Información del producto
BW2197	Actuador de la válvula de freno BVA-85™	25	0	Información del producto
BW2215	Válvulas Coreless™	25	0	Información del producto

**Visión**

BW2245	Visión	25	0	Folleto
BW2246	Visión	25	0	Información del producto

**Catálogos/ Manuales de servicio/ CDs**

BW1114	Referencia rápida	25	0	Catálogo
BW1419	LibroFMSI	1	1.25	Catálogo
BW2231	Catálogo de productos de remolque	5	0	Catálogo
BW9000	Catálogo completo de aire e hidráulico	1	15.00	Catálogo
BW9001	Catálogo completo de aire e hidráulico con/ sin carpeta	1	12.00	Catálogo
BW9100	Partes de aire catálogo solamente	1	10.00	Catálogo
BW9200	Partes hidráulicas catálogo solamente	1	10.00	Catálogo

**Información de servicio**

BW2031	Manua de serviciol - CD	1	5.00	CD
BW5057	Manual de frenos de aire	10	0	Manual
BW9600	Manual completo de datos de servicio	1	15.00	SD

Número de pedido	Descripción	Paquete Cantidad	Costo \$ por artículo	Formato
<b>Carpetas</b>				
BW1532	Carpeta vacía para catálogo, manual de servicio y boletines	1	5.00	Catálogo
<b>Localización de fallas de tarjetas y cuadros murales</b>				
<b>Sistemas-Aire</b>				
BW902	Cuadro mural de sistema de buses	3	1.25	Cuadro mural
BW1555	Prueba del equilibrio de la presión de aire	10	0	Tarjeta
BW1231	Cuadro mural del sistema dual	3	1.25	Tarjeta
BW1396	Tarjeta de localización de fallas de sistemas dual	25	1.25	Tarjeta
BW1397	Transporte de pasajeros con sistema de estacionamiento /DD-3™ y transporte de pasajeros con sistema de estacionamiento de frenos de resorte	25	1.25	Tarjeta
BW1779	Localización de fallas - carga y sistemas de suministro de aire	25	1.25	Tarjeta
<b>Sistemas-Hidráulico</b>				
BW1398	Cuadro mural hidráulico vacuo	3	1.25	Cuadro mural
BW1611	Cuadro mural de sistemas de frenos de potencia hidráulica	3	1.25	Cuadro mural
BW1705	Tarjeta de sistema de reforzador de freno hidráulico con localización de fallas	25	1.25	Tarjeta
<b>Antibloqueo</b>				
BW1742	MC-12™ Tarjeta de localización de fallas del sistema antibloqueo del remolque	25	1.25	Tarjeta
BW1959	MC-12™ Tarjeta de localización de fallas del ABS del remolque	50	2.50	Tarjeta
BW1982	EC-17™ Tarjeta de localización de fallas	50	2.50	Tarjeta
BW2175	EC-30™ Tarjeta de localización de fallas	25	1.25	Tarjeta
BW2187	MC-30™ Tarjeta de localización de fallas	25	1.25	Tarjeta
<b>Partes reemplazadas</b>				
BW1299	Grupo de partes reemplazadas	3	0	Cuadro mural
BW1330	Mini tabla de partes reemplazadas	25	0	Cuadro mural

Bendix se reserva el derecho a limitar cantidades y no puede garantizar disponibilidad.

## Folletos de información/ datos de servicio

Descargado de [www.bendix.com](http://www.bendix.com), pida (como partes) por número BW, o pida el catálogo completo de información/ datos de servicio (BW9600)

Dispositivo	SD número	(BW #)	Dispositivo	SD número	(BW #)
Remolque ABS A-18™			Ensamblaje del controlador antibloqueo EC-14™	SD-13-4784	(BW1670)
(Gen 4™ y Gen 5™ ABS)	SD-13-4757	(BW2262)	Ensamblaje del controlador antibloqueo EC-15™	SD-13-4785	(BW1663)
Frenos de tambor hidráulico A2LS™			Tracción ECU antibloqueo EC-16™	SD-13-4787	(BW1726)
con estacionamiento	SD-20-6608	(BW1601)	Tracción ECU antibloqueo EC-17™	SD-13-4788	(BW1910)
Secadores de aire AD-1™ & AD-2™	SD-08-2403	(BW1597)	Tracción ECU antibloqueo EC-30™	SD-13-4815	(BW2160)
Secador de aire AD-4™	SD-08-2407	(BW1450)	Controladores EC-60™ ABS/ ATC	SD-13-4863	(BW2428)
Secador de aire AD-9™	SD-08-2412	(BW1627)	Regulador electrónico ET-2™	SD-15-4106	(BW1650)
Secador de aire AD-IP™	SD-08-2414	(BW1811)	Reguladores electrónicos suspendidos ET-S™ y ET-S2™		
Secador de aire AD-IS®	SD-08-2418	(BW2234)	ET-S™ y ET-S2™	SD-15-4111	(BW1837)
Secador de aire AD-SP™	SD-08-2415	(BW1777)	Embrague de ventilador FD-1™	SD-09-8501	(BW1451)
Ensamblaje del filtro en línea AF-3™	SD-08-2401	(BW2263)	Embrague de ventilador FD-2™	SD-09-8503	(BW1598)
Intensificador hidráulico de aire AH-1B™	SD-11-1326	(BW1599)	Embrague de ventilador TorqueMaster FD-3™	SD-09-8504	(BW1452)
Intensificador hidráulico de aire AH-4™	SD-11-1357	(BW1455)	Embrague de ventilador FD-L™	SD-09-8505	(BW1603)
Freno de disco de aire	SD-23-7550	(BW2000)	Gen 4™ y Gen 5™ ABS para		
Bocinas de aire	SD-06-130	(BW1592)	Camiones, Tractores, y Buses	SD-13-4746	(BW2261)
Válvula relé antibloqueo AR-1™	SD-13-4795	(BW1665)	Sistema de frenos de potencia Hydro-Max	SD-20-6602	(BW1485)
Válvula relé antibloqueo AR-2™	SD-13-4796	(BW1672)	Válvula reguladora de admisión IRV™	SD-01-3408	(BW1552)
Tensor de ajuste automático ASA-5™	SD-05-1269	(BW1602)	LP-2™ y LP-3™ Indicadores de		
Válvula relé de tracción			baja presión	SD-06-1600	(BW1447)
antibloqueo ATR-1DC™	SD-13-4811A	(BW1969)	Válvula LQ-2™ y TW-1™		
ATR-1™ Tracción antibloqueo			Válvula de control TW-1™	SD-03-950	(BW1439)
Válvula relé	SD-13-4811	(BW1794)	Válvulas de relación del eje		
Válvula relé de tracción			delantero LQ-3™ y LQ-4™	SD-03-951	(BW1573)
antibloqueo ATR-2™	SD-13-4812	(BW1791)	Válvula de relación Bobtail LQ-5™	SD-03-953	(BW1625)
Válvula proporcionadora del freno BP-1™	SD-03-952	(BW1554)	Modulador antibloqueo M-12™	SD-13-4772	(BW1669)
Válvula relé proporcionadora			Modulador antibloqueo M-21™	SD-13-4793	(BW1664)
Bobtail BP-R1™	SD-03-1067	(BW1624)	Ensamblaje del modulador antibloqueo M-30™	SD-13-4830	(BW2085)
Compresor BX-2150™	SD-01-331	(BW1424)	Ensamblajes de los moduladores		
C-5™ Grifo límite máximo	SD-07-2601	(BW1596)	antibloqueo M-32™ y M-32QR™	SD-13-4870	(BW2335)
Gobernador D-2™	SD-01-503	(BW1425)	Tensor de ajuste manual	SD-05-1200	(BW1453)
Actuadores de seguridad DD3® & SD-3™	SD-02-4600	(BW1563)	Antibloqueo del remolque MC-11™	SD-13-4761	(BW1671)
Doble anclaje pasador de frenos de leva	SD-22-3260	(BW1459)	Antibloqueo del remolque MC-12™	SD-13-4762	(BW1667)
Válvulas de retención dobles	SD-03-2202	(BW1846)	Ensamble del controlador ABS del remolque MC-30™	SD-13-4834	(BW2189)
Módulo del tanque secador DRM™	SD-98-9808	(BW1948)	Módulo del control módulo MV-2™	SD-03-3412	(BW1584)
Compresor DuraFlo™ 596	SD-01-670	(BW1845)	Módulo del control del tablero módulo MV-3™	SD-03-3415	(BW1613)
Válvula de drenaje del tanque			Freno de resorte Piggyback	SD-02-4500	(BW2106)
automática DV-2™	SD-03-2501	(BW1457)	Válvulas de control de tipo empujar-halar		
Válvula de freno del control			PP-1™, PP-2™, PP-5™, PP-8™, y RD-3™	SD-03-3611	(BW1578)
retardador E-10PR™	SD-03-832	(BW2159)	Válvula de suministro del remolque PP-3™	SD-03-3613	(BW1437)
Válvula de freno dual E-12™ y E-15™	SD-03-826	(BW1622)	Válvula de suministro de remolque PP-7™	SD-03-3617	(BW1579)
Válvula de freno dual E-14™	SD-03-828	(BW1666)	Válvula de control de estacionamiento PP-DC™	SD-03-3619	(BW1739)
Válvula de freno E-2™ y E-3™	SD-03-812	(BW1564)	Válvulas de protección de presión		
Válvula de freno dual E-5™	SD-03-816	(BW1565)	PR-2™, PR-3™ y PR-4™	SD-03-2010	(BW1440)
Válvula de freno dual E-6™ y E-10™	SD-03-817	(BW1427)	Filtro coalescente de aceite PuraGuard QC™	SD-08-187B	(BW2396)
Válvula de freno dual E-7™	SD-03-818	(BW1428)	Filtro del sistema PuraGuard®	SD-08-187	(BW2084)
Válvula de freno dual E-8P™ y E-10P™	SD-03-830	(BW2066)	Válvula de escape rápido QR-1C™		
Ensamblaje del controlador antibloqueo EC-13™	SD-13-4783	(BW1823)	con doble retención (check)	SD-03-904	(BW1585)



Para el catálogo completo de información/ datos de servicio, pida BW9600

Dispositivo	SD número	(BW #)	Dispositivo	SD número	(BW #)
Válvula de escape rápido QR-L™ en línea	SD-03-906	... (BW1808)	Válvula del freno del control del remolque TC-2™	SD-03-813	... (BW1430)
Válvula de escape rápido QRN-2™	SD-03-907	... (BW1786)	Válvula de control moduladora TC-4™	SD-03-4503	... (BW1566)
Válvula de escape rápido QR-N™	SD-03-905	... (BW1586)	Válvula del freno del control del remolque TC-6™	SD-03-821	... (BW1567)
Válvula de escape rápido QRV™ y QR-1™	SD-03-901	... (BW1442)	Válvula del freno del control del remolque TC-7™	SD-03-824	... (BW1568)
Válvula relé R-12DC™ con inclinación a doble retención	SD-03-1068	... (BW1933)	Interruptor de la luz del freno de emergencia del remolque TE-1™	SD-06-1801	... (BW1595)
Válvula relé piloto R-12P™	SD-03-1063	... (BW1711)	Válvula de protección del tractor TP-2™	SD-03-3651	... (BW1436)
Válvula relé R-12™ y R-14™	SD-03-1064	... (BW1431)	Válvula de protección del tractor TP-3DC™ con doble retención (check)	SD-03-3656	... (BW1760)
Válvula relé R-6™	SD-03-1060	... (BW1432)	Válvula de protección del tractor TP-3™	SD-03-3652	... (BW1572)
Válvula moduladora R-7™	SD-03-4504	... (BW1445)	Válvula de protección del tractor TP-4™	SD-03-3653	... (BW1438)
Válvula relé piloto R-8P™	SD-03-1061A	... (BW1660)	Válvula de protección del tractor TP-5™	SD-03-3655	... (BW1575)
Válvula relé R-8™ Relay Valve	SD-03-1061	... (BW1569)	Válvulas inversoras TR-2™, TR-3™ y TR-4™	SD-03-4650	... (BW1581)
Relé RE-6™ y RE-6NC™			Secador de aire del remolque System-Guard™	SD-08-2416	... (BW2083)
Válvulas de emergencia	SD-03-1151	... (BW1570)	Compresores Tu-Flo® 400, 500 y 1000	SD-01-326	... (BW1420)
Tanques	SD-04-400	... (BW1590)	Compresor Tu-Flo® 501	SD-01-337	... (BW1421)
Válvula reductora de presión RV-1™	SD-03-3510	... (BW1577)	Compresor Tu-Flo® 550	SD-01-333	... (BW1639)
Válvula reductora de presión RV-3™	SD-03-3515	... (BW1587)	Compresor Tu-Flo® 600	SD-01-336	... (BW1560)
Válvula reductora de presión RV-4™	SD-03-3520	... (BW1588)	Compresor Tu-Flo® 700	SD-01-335	... (BW1422)
Válvulas de retención sencilla SC-1™	SD-03-2201	... (BW1441)	Compresor Tu-Flo® 750	SD-01-344	... (BW1637)
Válvulas de retención sencilla SC-3™ en-línea	SD-03-2205	... (BW1892)	Válvulas de control de dos vías TW-1™, TW-3™, TW-4™, TW-5™ y TW-6™	SD-03-3602	... (BW1580)
Simple anclaje pasador de frenos de leva	SD-22-3250	... (BW1458)	Válvula de control de dos vías TW-N™	SD-03-3672	... (BW1444)
Interruptores de luces de detención SL-3™ y SL-4™	SD-06-1800	... (BW1593)	Cámaras de freno tipo 9, 12, 16, 20, 24 y 36	SD-02-1302	... (BW1426)
Válvulas de retención dobles (check) SL-5™ Switch y DS-2™	SD-06-1804	... (BW1594)	Rotocámaras tipo 9, 12, 16, 20, 24, 36 y 50	SD-02-1336	... (BW1561)
Válvula de freno de resorte SR-1™	SD-03-4508	... (BW1589)	Sensor de velocidad de la rueda antibloqueo WS-20™	SD-13-4754	... (BW1662)
Válvula de freno de resorte del remolque SR-2™	SD-03-4510	... (BW1435)	Sensor de velocidad de la rueda antibloqueo WS-24™	SD-13-4860	... (BW2364)
Válvula de control del freno de resorte SR-4™	SD-03-4514	... (BW1571)	Sistema de visión XVision®	SD-19-5160	... (BW2212)
Válvula de freno de resorte del remolque SR-5™	SD-03-4516	... (BW1680)			
Válvula moduladora del freno de resorte SR-7™	SD-03-9043	... (BW2271)			
Válvulas de seguridad ST-1™ y ST-3™	SD-03-1901	... (BW1583)			
Válvulas de escape del remolque y válvula sincronizadora SV-1™, SV-3™ y SV-4™	SD-03-4020	... (BW1574)			

## Comuníquese con Bendix

Para preguntas sobre localización de fallas, número de partes de remisión, etc. llame al equipo técnico al 1-800-AIR-BRAKE o e-mail a [TBS.TechTeam@bendix.com](mailto:TBS.TechTeam@bendix.com)

Vea el área de contactos de [www.bendix.com](http://www.bendix.com) para información sobre contactos con distribuidores y concesionarios Bendix, Servicio de ingenieros, y gerentes de contabilidad.

Para preguntas sobre ABS, por favor e-mail a [ABS@Bendix.com](mailto:ABS@Bendix.com).

Para cualquier otra pregunta, por favor e-mail a [info@bendix.com](mailto:info@bendix.com).

# Acerca de Bendix Commercial Vehicle Systems LLC

Suministramos cargas de frenos de aire y sistemas de control y componentes, módulos de vehículos, y tecnología de seguridad de vanguardia bajo el nombre registrado Bendix® para camiones medianos y pesados, tractores, remolques, buses y otros vehículos comerciales en Norte América, Europa y Australia. Empleando más de 1.800 people, Bendix tiene su casa matriz en Elyria, Ohio, con fábricas en Estados Unidos y Méjico.

Somos parte de una organización global con centros técnicos y de fabricación mundial, y nos mantenemos a la vanguardia del desarrollo de nuevos productos y aplicaciones de ingeniería.

Los productos Bendix están respaldados por nuestro

equipo técnico - un equipo de expertos en frenos de aire y quienes trabajan en la línea directa 1-800-AIR-BRAKE (1-800-247-2725).

También lo invitamos a visitar [www.bendix.com](http://www.bendix.com) para toda la información actualizada de nuestros productos.

Nuestros ingenieros de servicio proveen entrenamiento técnico a su disposición. Vea el área de entrenamiento en [bendix.com](http://bendix.com) para una lista actualizada de fechas y lugares. .

## Una breve historia de Bendix Commercial Vehicle Systems LLC

- 1869: Westinghouse Air Brake Company se estableció in Wilmerding, Pa., para construir frenos de aire inventados por George Westinghouse.
- 1924: El sistema de frenos de aire de Westinghouse (incluyendo el compresor Broussouse) se aplica a International Harvester Coach in Akron, Oh.
- 1927: Bendix Corporation se formó por el ingeniero de automóviles Vincent Bendix. La compañía produce "Safety Servo" frenos vacuo bajo el nombre de Braggs-Kliesrath.
- 1930: Bendix-Westinghouse Automotive Air Brake Company se estableció después de la unión de Bendix Corp. y Westinghouse Automotive Air Brake. La casa matriz localizada en Wilmerding, Pa.
- 1934: Bendix-Westinghouse lleva los frenos de aire para automóviles a todo el mundo estableciendo acuerdos de licencias con las compañías Westinghouse en Francia, Alemania, Italia e Inglaterra.
- 1941: Bendix-Westinghouse establece su nueva casa matriz en Elyria, Oh.
- 1949: WWII acelera desarrollos, y los frenos de aire se vuelven estándar en en todos los camiones de trabajo pesado, tractores-remolques, buses, carros de bomberos y vehículos de maquinaria de construcción.
- 1960: Tensores de ajuste automático, secadores de aire, válvulas de freno doble y la primera generación de sistemas de frenos antibloqueo empieza a desarrollarse.
- 1969: Bendix-Westinghouse pasa a ser propiedad 100 por ciento de Bendix Corporation.
- 1973: Bendix-Westinghouse se convierte en Bendix Heavy Vehicle Systems Group, una división de Bendix Corporation.
- 1975: El sistema de frenos de aire doble Bendix se vuelve estándar para el Estándar de Seguridad de Vehículos Motorizados Federales (FMVSS por su sigla en inglés) 121 de la Administración de seguridad de tráfico de las carreteras nacionales.
- 1980: Bendix establece un centro de distribución de partes mundial y operaciones de remanufactura en Huntington, In.
- 1982: Bendix Corporation se une con Allied Corporation y la división se convierte en una unidad de operación de Allied Automotive, un proveedor independiente a la industria automotriz mundial bajo los nombres registrados Bendix®, Fram® and Autolite®.
- 1986: The Bendix Heavy Vehicle Systems Group de Allied se une con las operaciones de frenos de aire para camiones Bendix Limited European estableciendo Bendix Heavy Vehicle Systems Group-Europe. Allied Corporation adquiere las operaciones Signal estableciendo AlliedSignal Inc. como una división de la empresa matriz.
- 1989: Bendix Heavy Vehicle Systems Group-Europe adquiere las operaciones de frenos de aire para camiones de Magneti Marelli, reforzando las operaciones europeas.
- 1999: AlliedSignal se une con Honeywell International. La nueva compañía continúa ofreciendo sistemas de frenos de aire y de control de marca Bendix® así como componentes bajo su unidad Honeywell Commercial Vehicle Systems unit. Honeywell opera Honeywell Commercial Vehicle Systems como una unión comercial con with Knorr-Bremse AG de Munich, Alemania. Honeywell es dueño del 65 por ciento de la unidad. Knorr-Bremse es dueño del 35 por ciento.
- 2002: Knorr-Bremse es 100 por ciento propietario de Honeywell Commercial Vehicle Systems de Honeywell International Inc. La compañía cambia su nombre (razón social) a Bendix Commercial Vehicle Systems LLC.

