



# Kit Leaflet

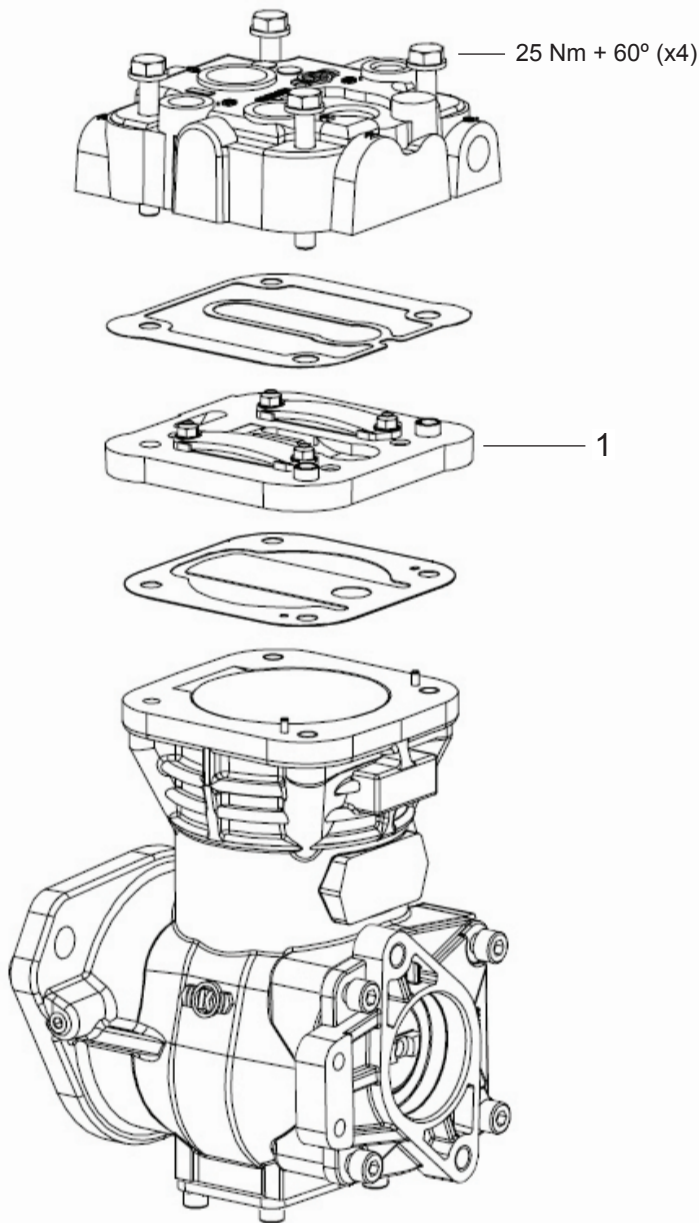
## SEB01916004

### Valve Plate Kit

*Ventilplattensatz*

Kit porte-lames

*Kit piastra valvole*



Pos.	Description	Qty.
1	Valve Plate Assembly	1



**Y075876**

Safety and Environment Guidelines / *Sicherheits- und Umweltrichtlinie*  
 Guide sur l'environnement et la sécurité / *Linee guida per la Sicurezza e l'Ambiente*

[www.knorr-bremseCVS.com](http://www.knorr-bremseCVS.com)



Refer to website for latest revision  
*aktueller Revisionsstand: siehe Webseite*  
 Dernière révision consultable sur le site web  
*Fai riferimento al sito web per l'ultima revisione*

[www.knorr-bremseCVS.com](http://www.knorr-bremseCVS.com)

Z015870 A4 80 g/m² white





EN Disclaimer: The information contained in this document is intended for the exclusive use of trained persons within the commercial vehicle industry...

DE Haftungsausschluss: Die Informationen in diesem Dokument sind ausschließlich für die Nutzung durch qualifizierte Personen aus der Nutzfahrzeugindustrie bestimmt...

FR Désengagement de responsabilité: Les informations contenues dans le présent document sont exclusivement destinées à une utilisation par des personnes qualifiées appartenant à l'industrie des véhicules industriels...

IT Clausola di esclusione della responsabilità: Le informazioni contenute in questo documento sono destinate esclusivamente all'utilizzo da parte di personale qualificato operante all'interno dell'industria dei veicoli commerciali...

ES Exención de responsabilidad: La información contenida en este documento es para el uso exclusivo de personas cualificadas de la industria de los vehículos comerciales...

HU Disclaimer / Felelősség kizárása: Ezen a weboldalon található dokumentumokban ebben a dokumentumban lévő információk kizárólag a használatgátolj-íparban dolgozó szakképzett személyeknek szólnak és harmadik fél részére nem adhatók ki...

SV Frånsägande av ansvar: Den information i detta dokument är endast avsedd för användning av kvalificerade personer från nyttofordonsbranschen och får inte vidarebefordras till tredje part...

NL Uitsluiting van aansprakelijkheid: De informatie in dit document is uitsluitend bestemd voor gebruik door gekwalificeerde personen uit de bedrijfsvoering van de industrie...

CS Vyloučení odpovědnosti: Informace, nacházející se v tomto dokumentu, jsou určeny výhradně k použití kvalifikovanými odborníky z průmyslu užitkových vozidel...

PL Wyłączenie odpowiedzialności cywilnej: Te informacje w tym dokumencie są przeznaczone wyłącznie do użytku dla wykwalifikowanych osób, zatrudnionych w przemyśle pojazdów użytkowych...

RU Заявление об исключении ответственности: Информация, которая содержится в этом документе, предназначена исключительно для использования квалифицированными специалистами отрасли грузового автотранспорта...

TR Feratgat: Bu dokümanın bulunan bilgiler ticari araç endüstrisinde eğitimmiş kişiler için kullanılmıdır ve herhangi bir üçüncü kişi veya kuruluşa verilmemelidir...



Z015870 A4 80 g/m² white