



Reparatursatz
Repair kit
Nécessaire de réparation
Kit di riparazione

SEB01169/004
I 81169/004

für LP 4832 - SEB01245
for LP 4970 - II 34405
pour
per

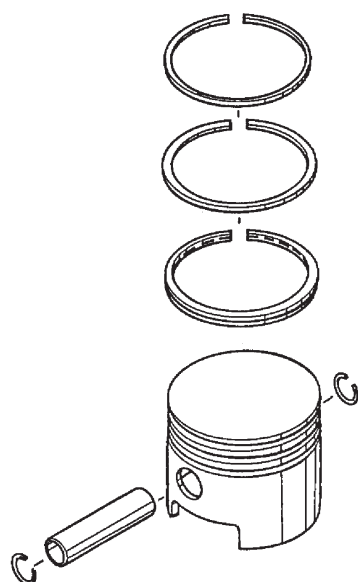
Reparaturanleitung bzw. Richt - Schnittzeichnung verwenden!
Please observe repair instructions or installation and sectional drawings!
Respecter les instructions de réparation ou les plans d'encombrement et en coupe!
Osservare le istruzioni di riparazione o i disegni d'ingombro e di sezione!



Warning

ACHTUNG: REPARATUR NUR DURCH AUTORISIERTE WERKSTATT ZUGELASSEN!
ATTENTION: REPAIR ONLY BY AUTHORIZED WORKSHOP PERMITTED!
ATTENTION: RÉPARATION SEULEMENT PERMISE PAR LES ATELIERS AUTORISÉS!
ATTENZIONE: È PERMESSA LA RIPARAZIONE SOLA AGLI ADELTI DELL' OFFICINA AUTORIZZATA!

Typenerweiterung siehe R - Mikrofiche
For additional types refer to repair -
kit microfiche
Pour d'autres références, consulter
la micro - fiche pièces jeu de réparation
Per altri tipi vedere microfiche di
assortim. p. riparaz.



Inhalt: ein Kolben
Contents: one piston



KNORR-BREMSE

SYSTEMES POUR VEHICULES UTILITAIRES FRANCE S.A.

31, RUE FERDINAND DAULNE - BP 4178 - F-14104 LISIEUX
TELEPHONE +33(0)2 31 21 10 00 · TELEX 722 105 · TELECOPIE +33 (0)2 31 62 48 51

4B 97374/Äi00

gezeigt: LP4832; SEB01169/004

R2-K15

Zurück

Zurück

Zurück

Zurück