



Reparatursatz
Repair kit
Nécessaire de réparation
Kit di riparazione

SEB 01052/004	für	LP 4934 - II 15992
SEB 01106/004	for	LP 4957 - II 17395
SEB 01138/004	for	LP 4930 - II 15998
SEB 01148/004	pour	LP 4936 - II 16243
SEB 01429/004	per	LP 4955 - II 31730
SEB 01444/004		LP 4962 - II 31955

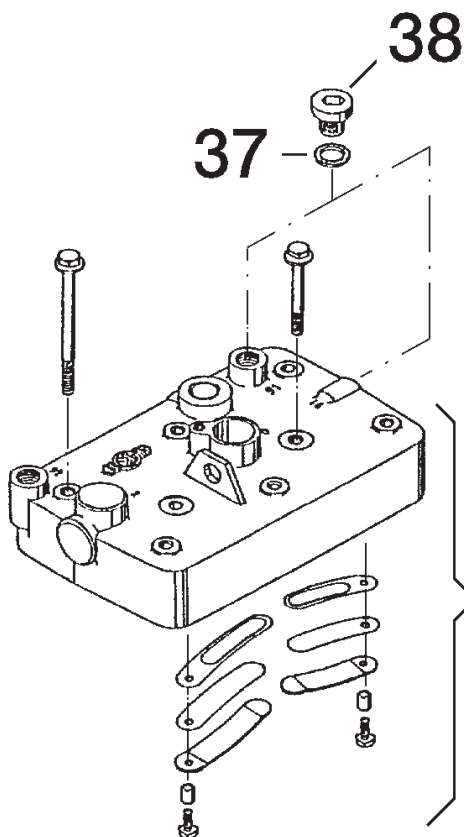
Reparaturanleitung bzw. Richt - Schnittzeichnung verwenden!
Please observe repair instructions or installation and sectional drawings!
Respecter les instructions de réparation ou les plans d'encombrement et en coupell!
Osservare le istruzioni di riparazione o i disegni d'ingombro e di sezione!

Typenerweiterung siehe R - Mikrofiche
For additional types refer to repair -
kit microfiche
Pour d'autres références, consulter
la micro - fiche pièces jeu de réparation
Per altri tipi vedere microfiche di
assortim. p. riparaz.



Warning

ACHTUNG: REPARATUR NUR DURCH AUTORISIERTE WERKSTATT ZUGELASSEN!
ATTENTION: REPAIR ONLY BY AUTHORIZED WORKSHOP PERMITTED!
ATTENTION: RÉPARATION SEULEMENT PERMISE PAR LES ATELIERS AUTORISÉS!
ATTENZIONE: È PERMESSA LA RIPARAZIONE SOLA AGLI ADELTI DELL' OFFICINA AUTORIZZATA!



12 mont.

Pos. 37, 38 je nach Bauzustand
des zu reparierenden Kompressors montieren!

Item 37, 38 to fit according to the previous
construction work of the compressor!

Rep. 37, 38 montés suivant la position
de montage du compresseur réparè!



KNORR-BREMSE

SYSTEMES POUR VEHICULES UTILITAIRES FRANCE S.A.

RN 13, Lieu-dit La Briqueterie-14100 GLOS
Téléphone: +33(0)231321200 · Télèx: 722105 · Téléfax: +33 (0)231321203

4B 95599/Äi06

gezeigt: **SEB01052/004**

R1-K24

Zurück

Zurück

Zurück

Zurück