



Reparatursatz für

Repair kit for

Nécessaire de réparation pour

Kit di riparazione per

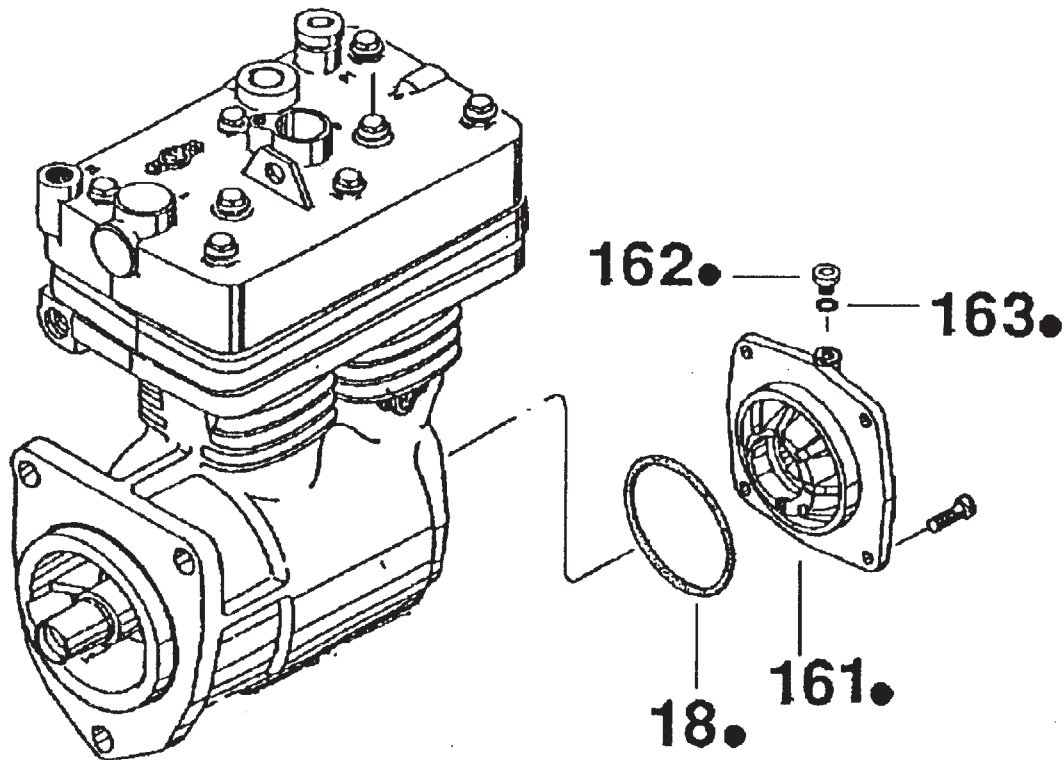
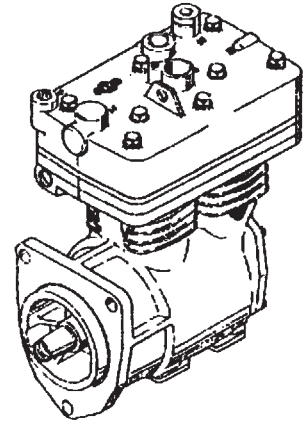
SEB 01309/0065

für
for
pour
per

LP 4957 - II 17395

Reparaturanleitung bzw. Richt- und Schnittzeichnung verwenden!
Please observe repair instructions or installation and sectional drawings!
Respecter les instructions de réparation ou les plans d'encombrement et en coupel
Osservare le istruzioni di riparazione o i disegni d'ingombro e di sezione!

Mit "•" gekennzeichnete Teile sind Inhalt des Reparatursatzes
Items marked by "•" are contents of repair kit
Les pièces marquées par un "•" sont incluses dans le kit de réparation
Particolare evidenziati con "•" fanno parte del Kit di riparazione



gezeigt: LP 4957 - II 17395



KNORR-BREMSE

SYSTEME FÜR NUTZFAHRZEUGE GMBH

Moosacher Straße 80 · 80809 München · Telefon (089) 35 47-0 · Telefax (089) 35 47-27 67

4B 96676/ÄI --

F8

Zurück
Zurück
Zurück
Zurück