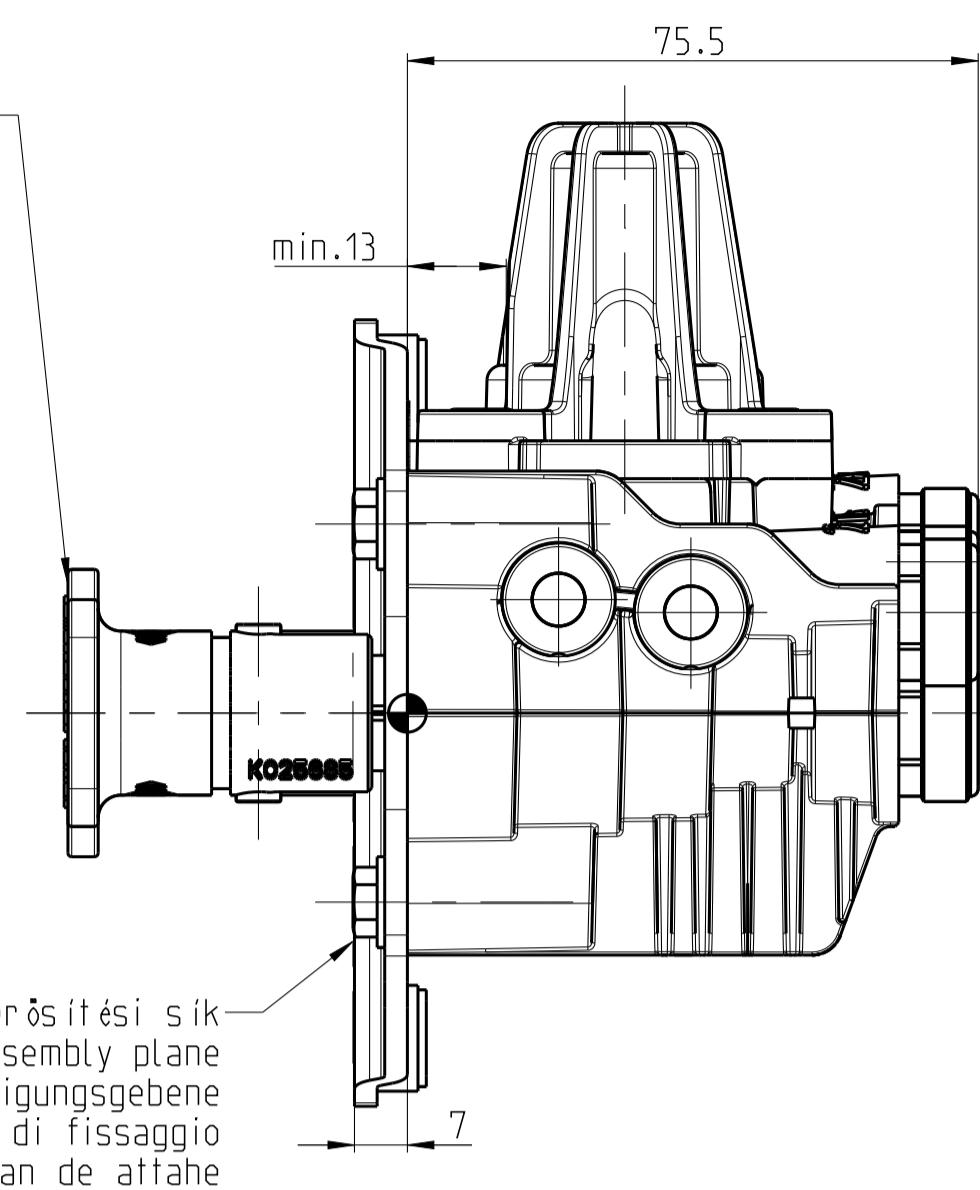
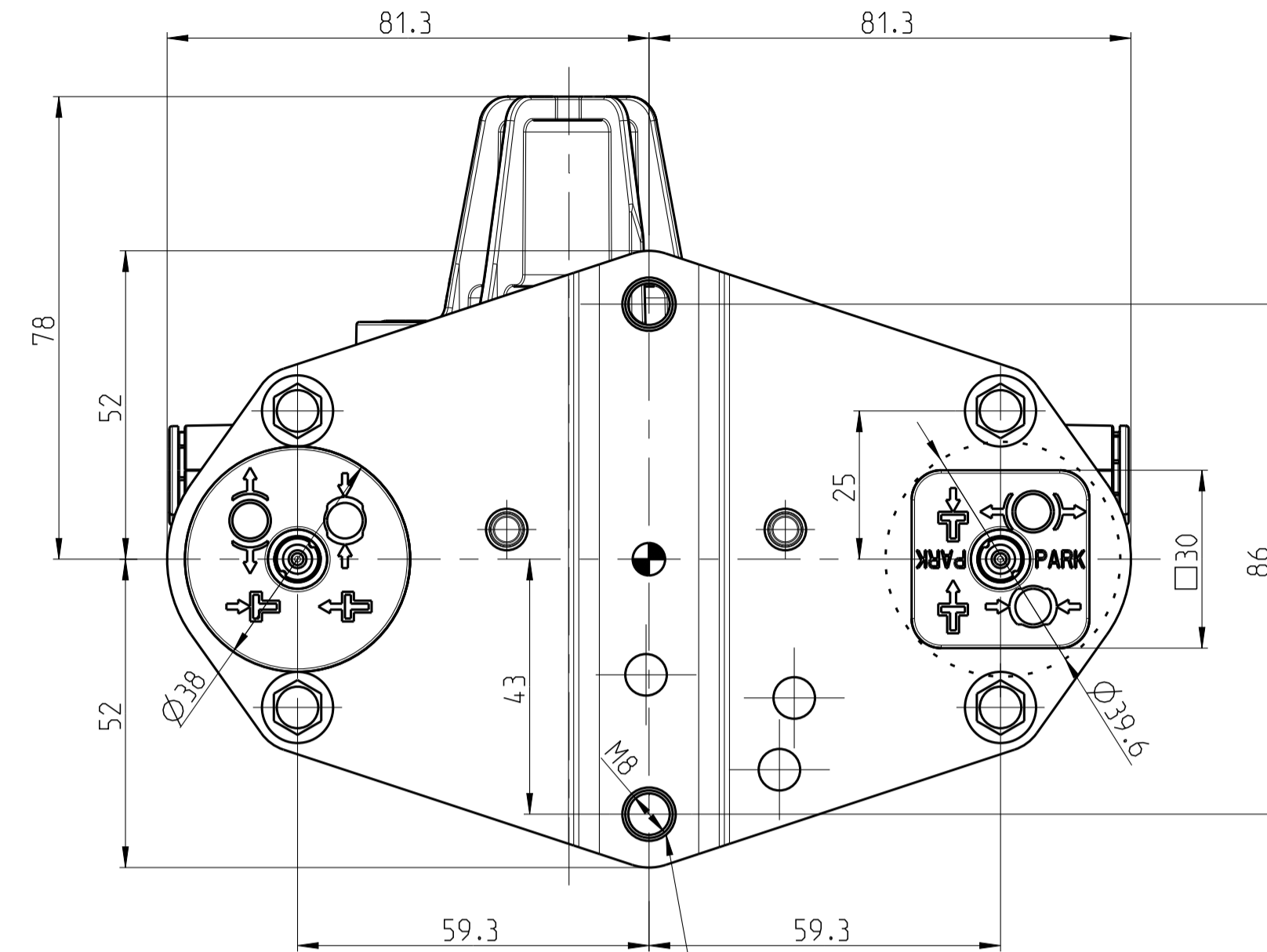


A gombokat havonta kétszer működtetni - forgatás nem megengedett!
Operate the buttons twice a month - rotation is not allowed!
Zweimal im Monat betätigen - Verdrehung ist nicht zulässig!

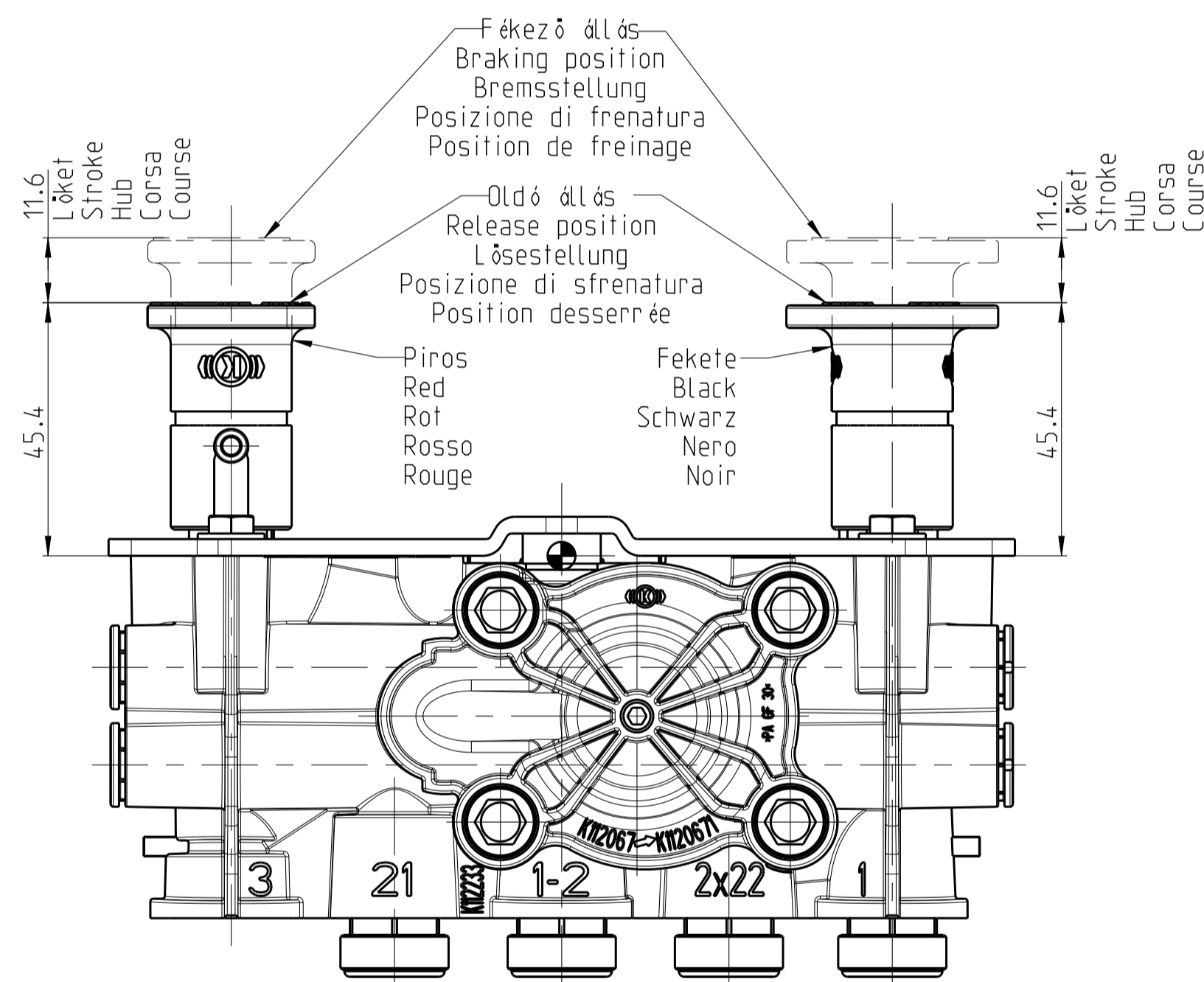
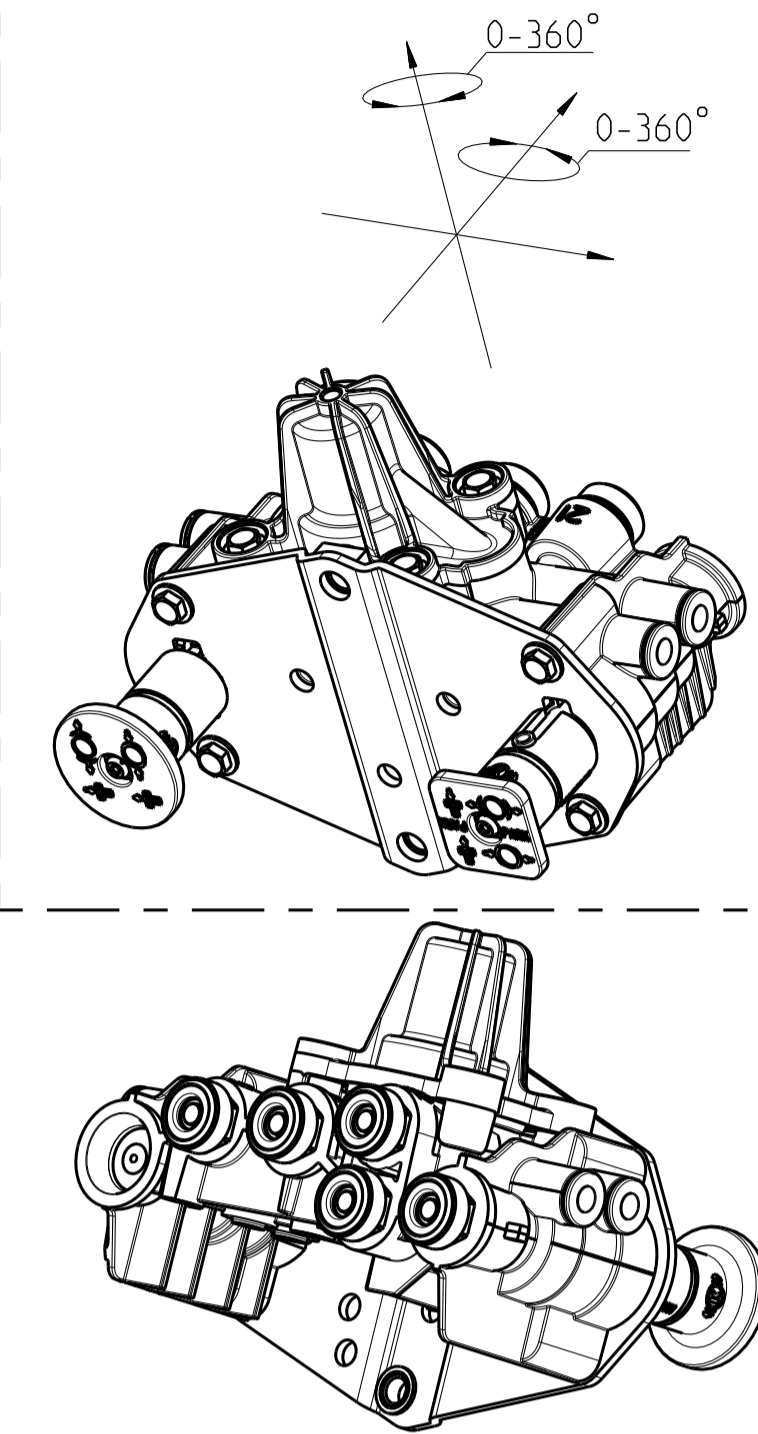


Felépítési sík
Assembly plane
Befestigungsgebene
Piatto di fissaggio
Plan de attache

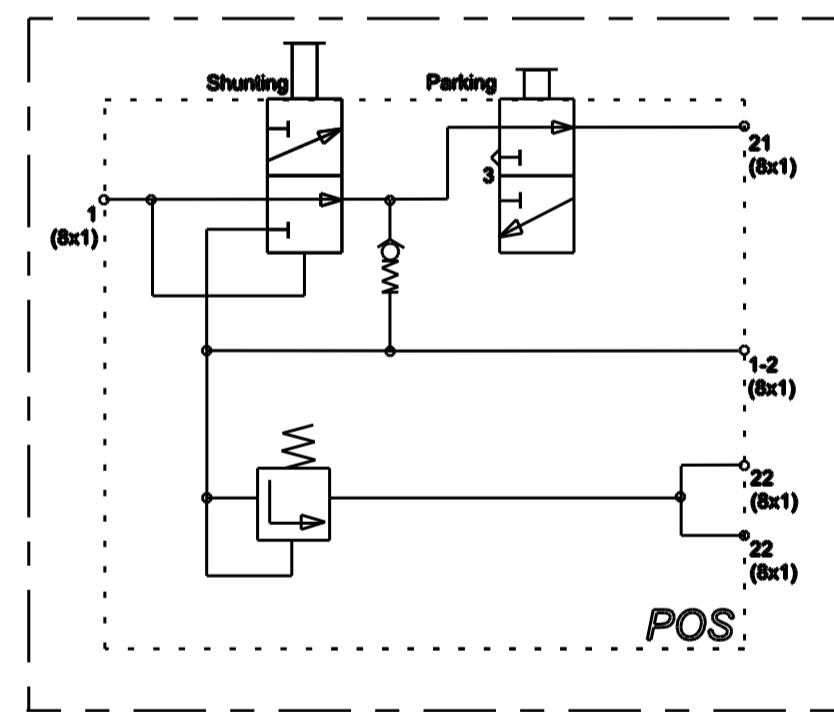


Max meghúzósi nyomaték a rögzítő csavarokon: 20 Nm
Max tightening torque for fixing screw: 20 Nm
Max. Anzugsmoment für Befestigungsschrauben: 20 Nm

Beépítési pozíció:
Mounting position:
Einbautage:
Posizione di montaggio:
Position de montage:



Kapcsolási jel /DIN ISO 1219/:
Circuit diagram /DIN ISO 1219/:
Schaltzeichen /DIN ISO 1219/:
Simbolo grafico /DIN ISO 1219/:
Symboles /DIN ISO 1219/:
Combined Park and Shunt Valve



Csatlakozók (szerint): DIN ISO 6786
Designation of ports according to: DIN ISO 6786
Anschlüsse nach: DIN ISO 6786
Designazione dei raccordi: DIN ISO 6786
Designation des orifices selon: DIN ISO 6786

Üzemi nyomás:
Operating pressure:
Betriebsdruck:
Pressione di servizio:
Pression de service: } 8.5 bar

1 { Energia hozzátáplálás (töltővezeték)
Air input (supply line)
Energiezufuß (Vorratsleitung):
Entrata d'aria (condotto d'alimentazione)
Entrée d'air (conduite d'alimentation)

Legmagasabb nyomás:
Max pressure:
Höchstdruck:
Pressione max:
Pression max: } 10 bar

1-2 { Energia hozzátáplálás (légtartály)
Air input/output (reservoir)
Energiezufuß/Energieabfuß (Luftbehälter)
Entrata/uscita d'aria (Serbatoio)
Entrée/sortie d'air (reservoir)

Hőmérsékleti felhasználási tartomány:
Thermal range:
Termischer Anwendungsbereich:
Campo d'impiego termico:
Plage de temperature: } -40°C = 80°C

21 { Energia elvezetés (TEBS6)
Air output (TEBS6)
Energieabfuß (TEBS6)
Uscita d'aria (TEBS6)
Sortie d'air (TEBS6)

Közeg: levegő (tiszt)
Medium: Air (clear)
Medium: Luft (rein)
Fluido: Aria (pulito)
Milieu: Air (claire)

22 { Energia elvezetés (segédlevegő kör)
Air output (auxiliaries)
Energieabfuß (Nebenverbraucher)
Uscita d'aria (Aiutanti)
Sortie d'air (Auxiliaries)

Nyitónyomás (Áteresztő szelep):
Opening pressure (Pressure protection valve):
Öffnungsdruck (Überströmventil):
Pressione apertura (Valv. a press. Control):
Pression d'ouverture (Valve de barrage): } Po ≤ 6 bar

3 { Csatlakozó atmoszférához
Connection to atmosphere
Anschluß Atmosphäre
Scarico
Echappement

Zárónyomás (Áteresztő szelep):
Closing pressure (Pressure protection valve):
Schließdruck (Überströmventil):
Pressione de fermeture (Valv. a press. Control):
Pression de chuisa (Valve de barrage): } Pc ≥ 5.2 bar

Raktárban a beépítési helyzet szerint tárolni!
Storing in store in the mounting position!
Ablegen im lager wie Einbautage!
Stocker en position de montage!

Po>Pc (Opening pressure>Closing pressure)

Csatlakozócsövek mérete:
Size of connecting pipes:
Maße des Anschlußrohr:
Dimensione raccord pipe:
Dimensio raccordo pipe: } 8x1

Product Specification: Y059359

Figyelem! Ez a kombinált oldószelep csak abban az applikációban használható, amelyett a Knorr-Bremse megvizsgált és jóváhagyott.
Warning! This Combined Park/Shunt Valve can only be used on applications for which it has been formally validated approved by Knorr-Bremse.
Achtung! Dieses Kombiloeseventil darf nur für Applikationen angewendet werden, für die es von Knorr-Bremse freigegeben wurde.
Avvertimento! Questa valvola di rilascio combinato può essere utilizzato solo per applicazioni benestariate formalmente dalla Knorr-Bremse.
Avertissement! Cette valve de desserrage ne doit être utilisée que pour des applications homologuées formellement par Knorr-Bremse.

Tolerances		Nominalmasse in [mm] Nominal dimensions in [mm] [mm]				
Tolerances		Cotes nominales en [mm]				
Toleranza		Dimensioni nominali in [mm]				
< 6	> 6	> 30	> 80	> 120	> 315	
= 30	= 80	= 120	= 315			
±0.5	±1	±1.5	±2	±2.5	±3	

009	Y21962	03-07-2015	Konczl
008	Y1964.35	15.10.2014	Papp
012	Y354919-Red knob locking design changed	04.12.2019	Sushant
011	Y255267	11-08-2016	Konczl
010	Part No. change	13-11-2015	Konczl
Rev.	Revision Reference	Date	Name
Numbers of described parts:	ISO 1028-30	Special Characteristics:	0 [S/C] Surface Treatment: Length Unit: mm Scale: 1:1
AE4370-K14-1700		Tolerancing Principle	0 [C/C] Weight: 0.7 kg
	First Angle Proj.	General Tolerances	Made from:
CAD Model No.:	M238731	Corners	Combined Park/Shunt Valve
	CAD Sys.: PRO/ENGINEER/Format A1	Responsible Dept./Team	Kombiloeseventil
Férfenszerek Kft.	Drawn: 2010/10/19	Drawn	Valve de desserrage.
	Released	Released	Kombinált oldószelep
	Release Process Documentation in EDM, Level and Status Information in Watermark.	Drawing Number	Z036500
		Doc-Type: 10	Language: 91_en-de-fr-hu
		Sheet	1 of 1

This document contains proprietary and confidential information and such information may not be disclosed without the prior written consent from the Knorr-Bremse organization