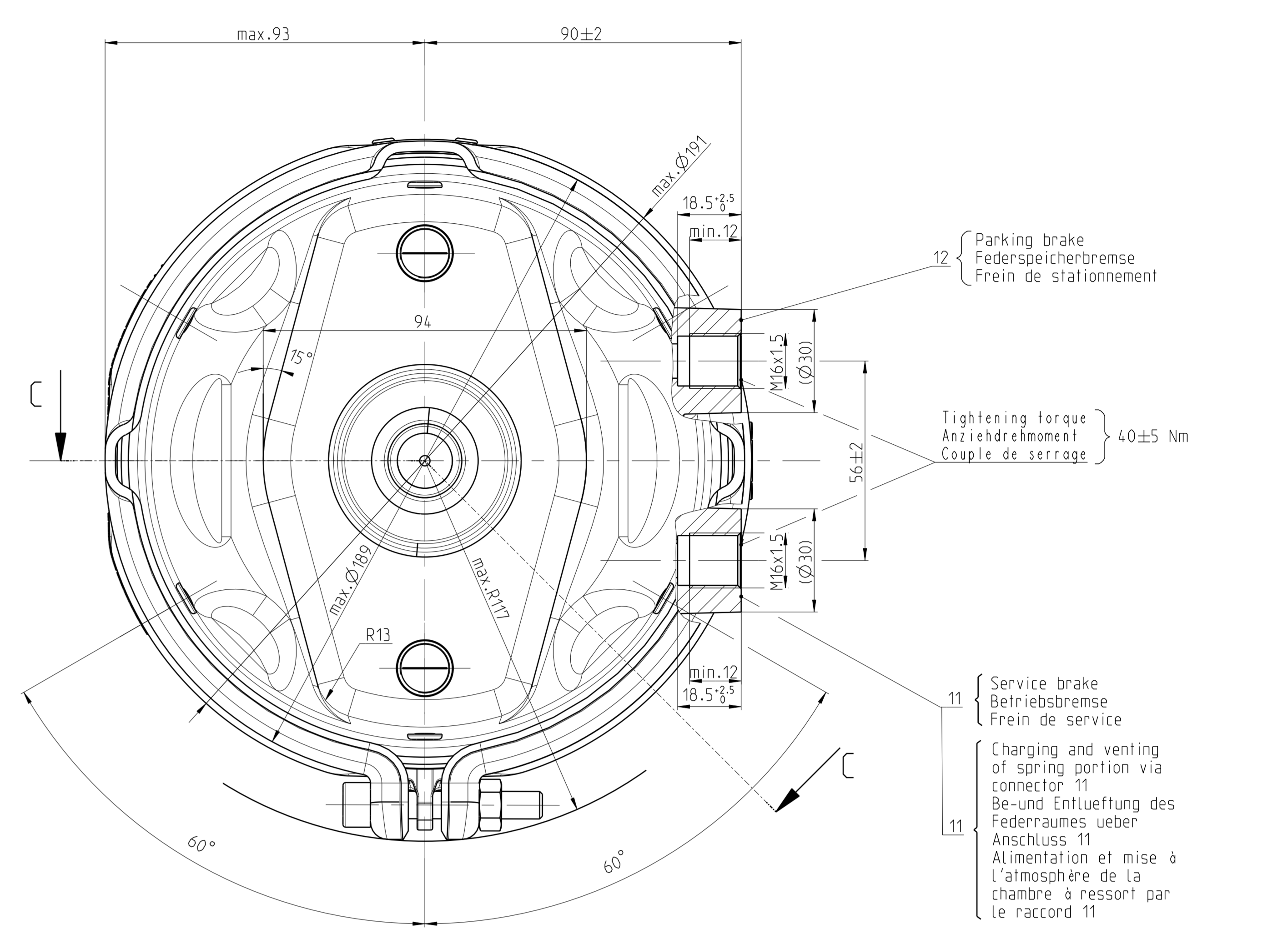
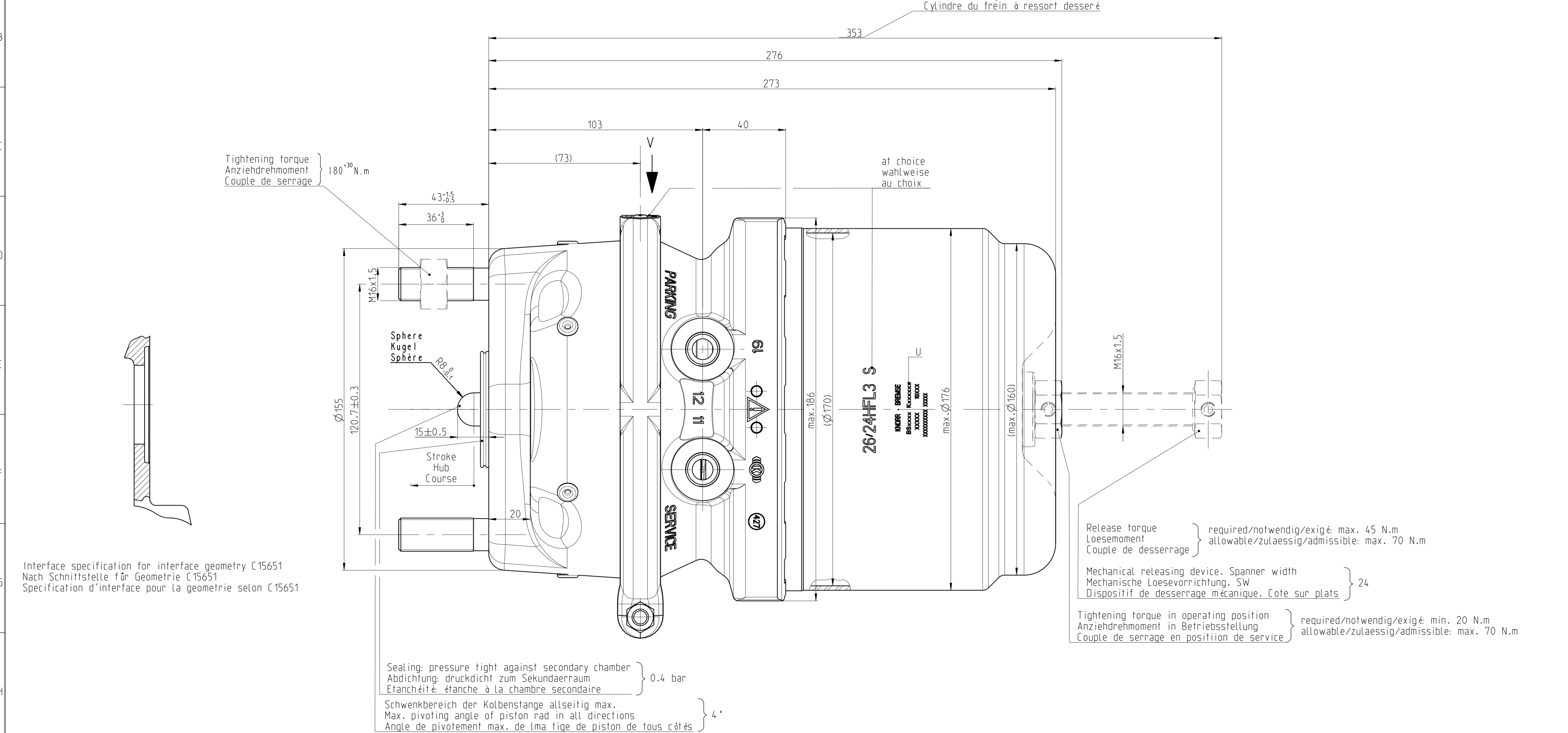


Tolerances Tolerances Tolerances	Nominal dimensions in (mm) Cotes nominates en [mm]				
< 6 = 30	> 30 = 60	> 60 = 120	> 120 = 315	> 315	
±0.5	±1	±1.5	±2	±2.5	±3

- General presentation, exact orientation of the components, see below.
- Allgemeine Darstellung, fuer genaue Teilorientierung; siehe Ansicht unten.
- Présentation générale, orientation exacte des pièces, voir vue en bas.



Interface specification for interface geometry C15651
Nach Schnittstelle für Geometrie C15651
Specification d'interface pour la géométrie selon C15651

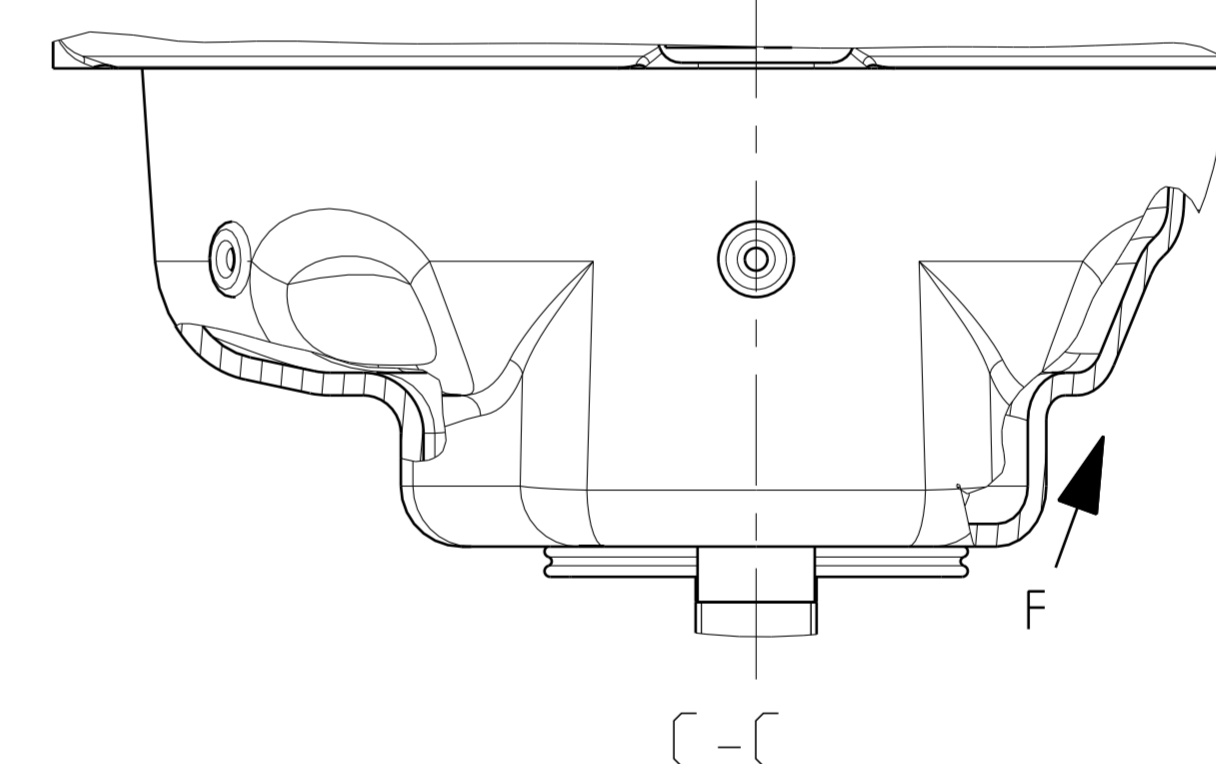
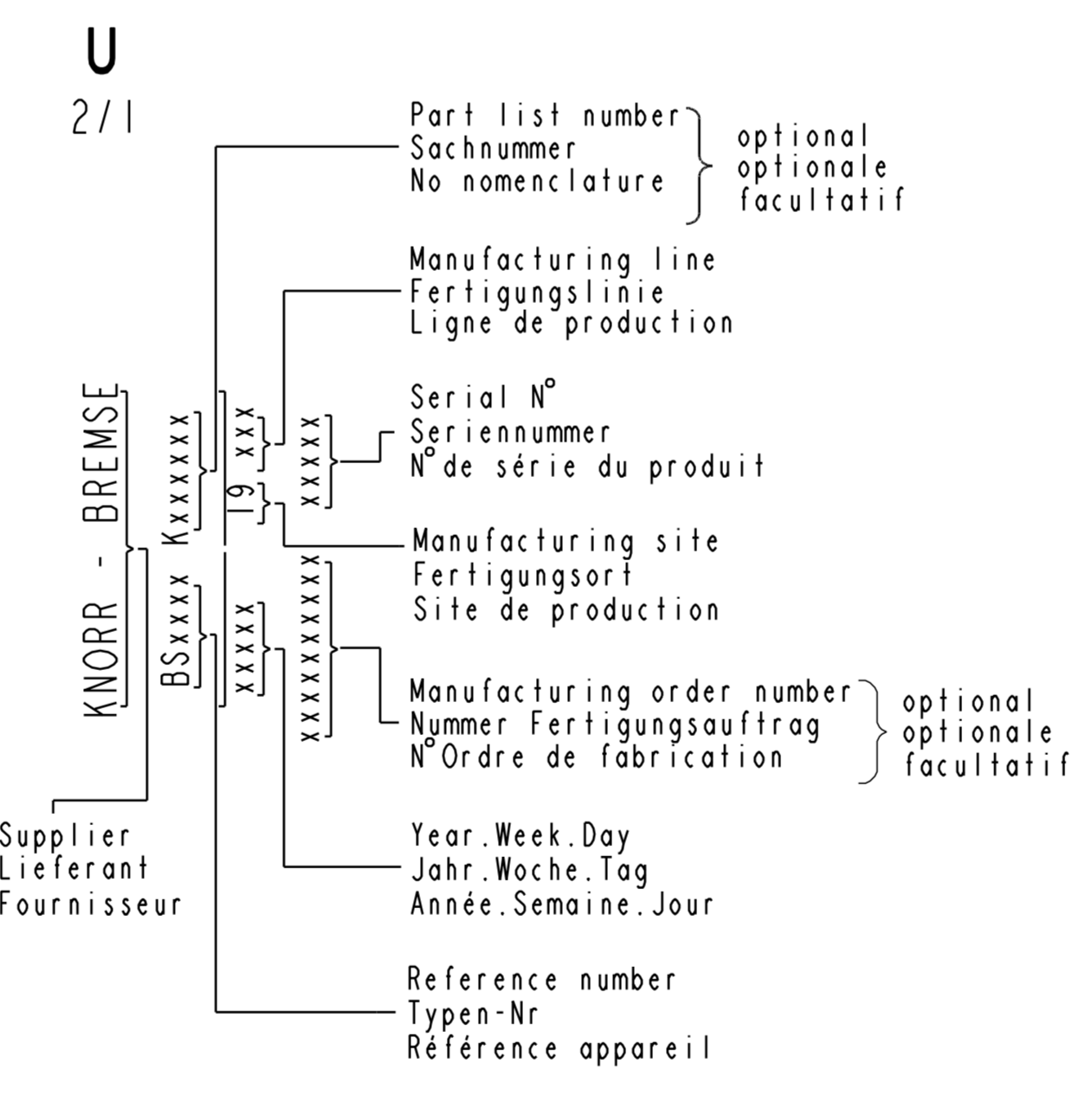
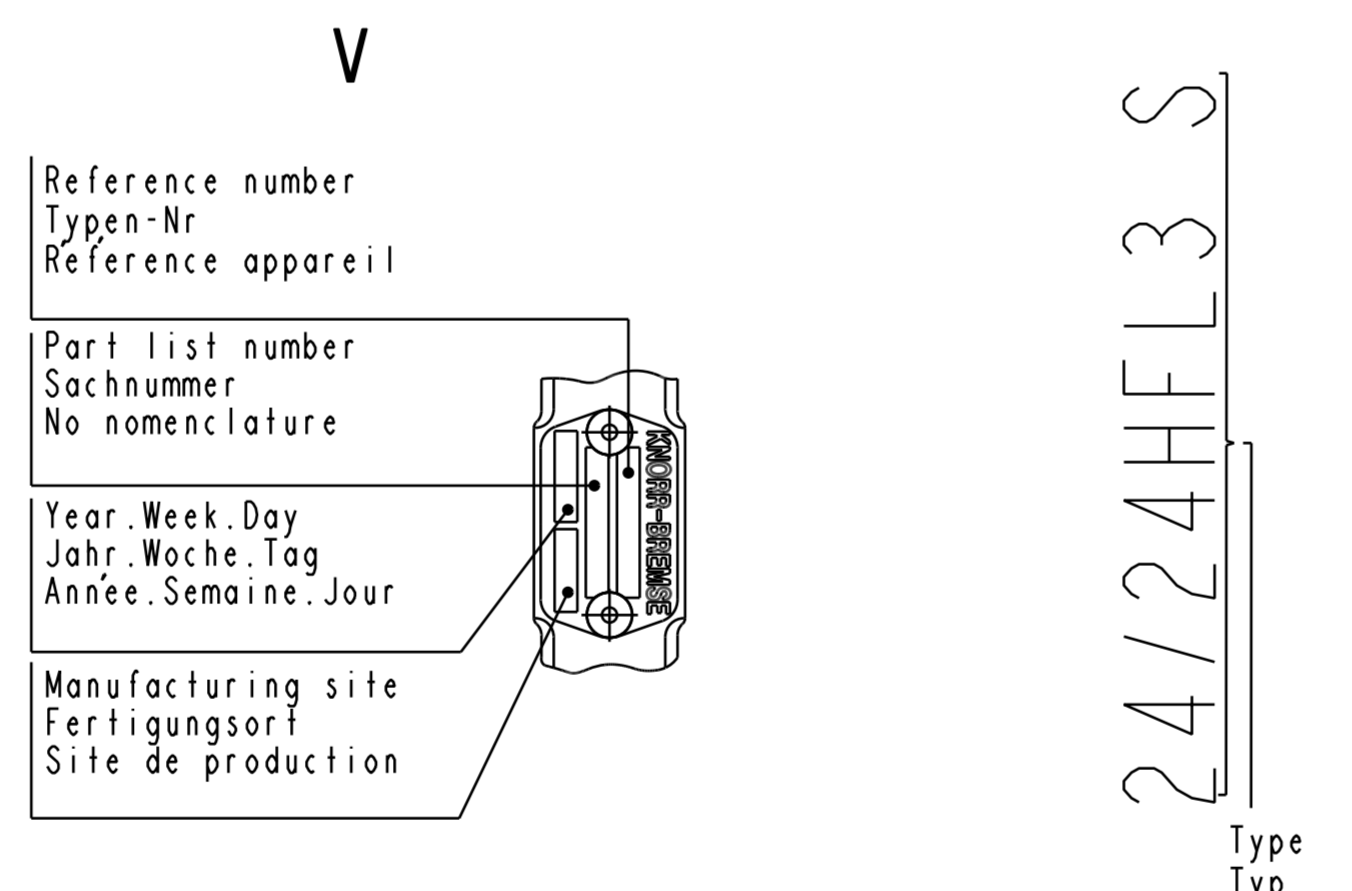
Sealing: pressure tight against secondary chamber
Abdichtung: druckdicht zum Sekundärraum
Étanchéité: étanche à la chambre secondaire

Release torque
Loesemoment
Couple de desserrage

Mechanical releasing device, Spanner width
Mechanische Loesevorrichtung, SW
Dispositif de desserrage mécanique, Cote sur plats

Tightening torque in operating position
Anziehdrehmoment in Betriebsstellung
Couple de serrage en position de service

Schwenkbereich der Kolbenstange allseitig max.
Max. pivoting angle of piston rod in all directions
Angle de pivotement max. de l'axe de piston de tous côtés



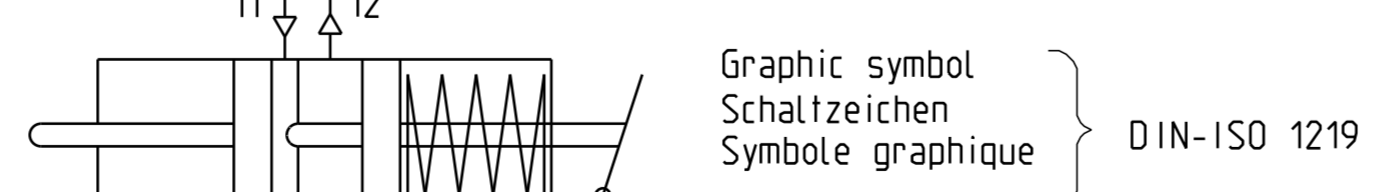
Operational uses specifications

Max. operating pressure
Max. Betriebsdruck
Pression de service max. 11 } 10.2 bar

Max. operating pressure
Max. Betriebsdruck
Pression de service max. 12 } 8.5 bar

Permissible leakage
Zulaessige Undichtheit
Fuite admissible } $V_n = 30 \text{ cm}^3/\text{min}$

General specifications
Medium: Air
Medium: Luft
Fluide: Air } Designation of connection threads corresponding to Anschlussbezeichnungen nach Designations des raccords selon } DIN-ISO 6786



Specifications for service brake actuation in parking position
Minimum pressure
Minimum Druck
Pression minimale 11 } 2 bar

Pressure rising min.
Druckgradient min.
Montée en pression min. 11 } 3 bar/s

Critical uses specifications without part failure

Max. pressure
Hoechstdruck
Pression max. 11 } 13 bar

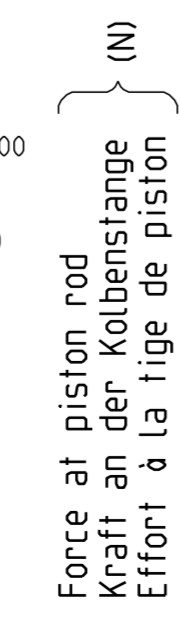
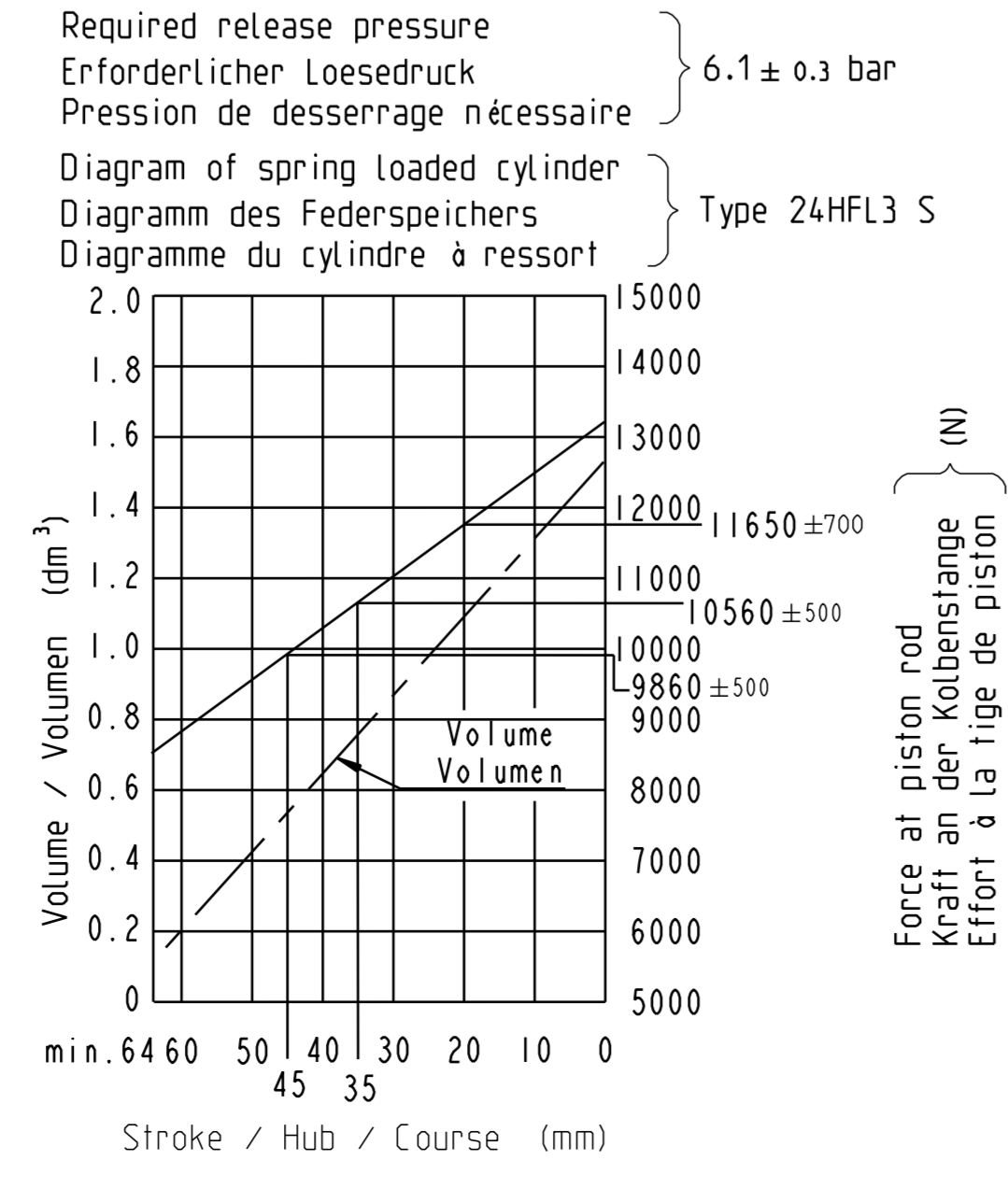
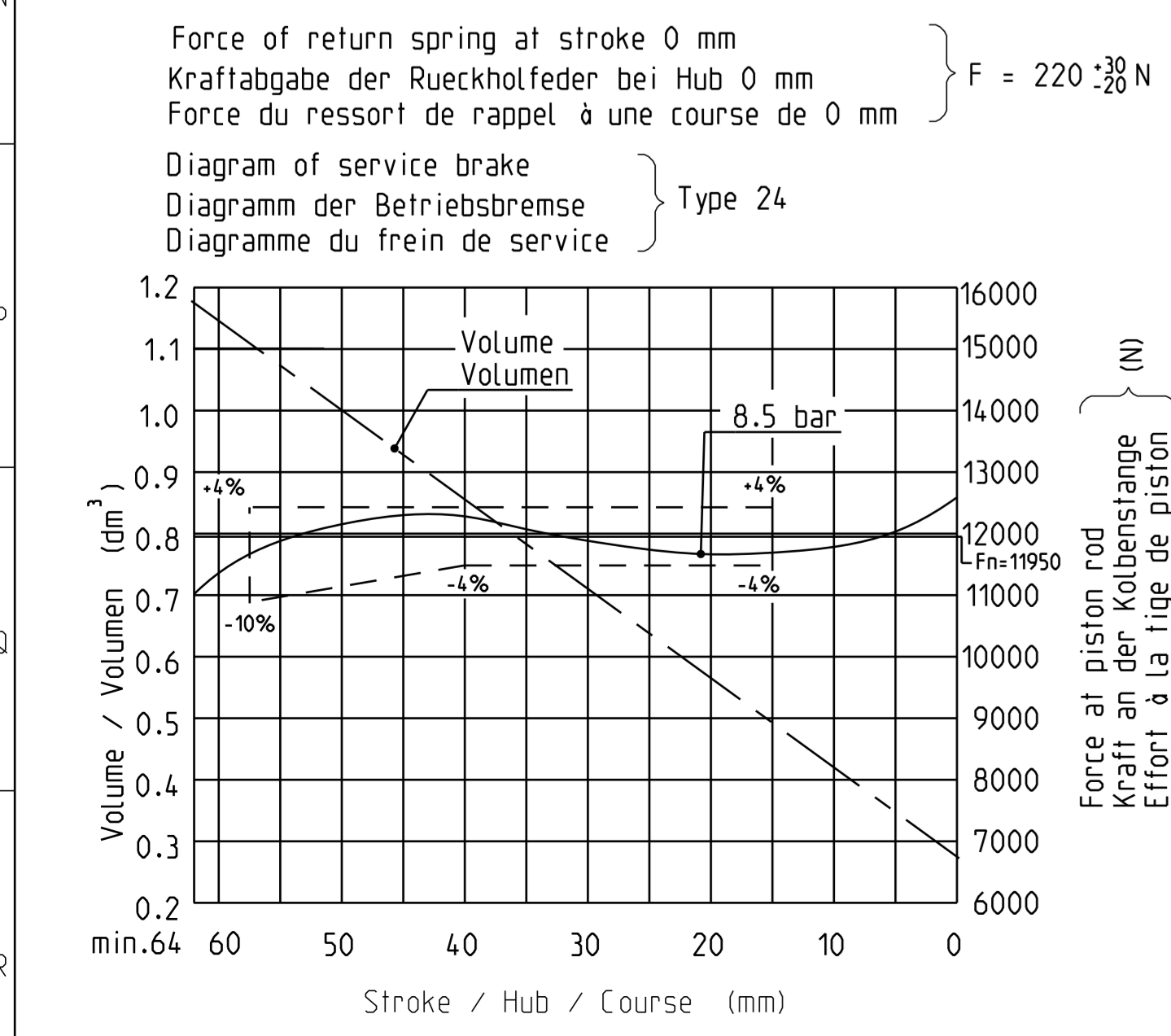
Max. pressure
Hoechstdruck
Pression max. 12 } 11 bar

Temperature range
Therm. Anwendungsbereich
Plage de température } -40°C bis $+80^\circ\text{C}$

- Exhaust hole must be directed downwards at $\pm 30^\circ$ regarding to the vertical
- Entlüftung muss im eingebauten Zustand nach unten zeigen
- L'orifice d'échappement doit être dirigé vers le bas à $\pm 30^\circ$ par rapport à la verticale

• Plug
• Pfropfen
• Bouchon

• Breather holes opened
• Lüftungsbohrungen geöffnet
• Trous de respiration ouverts } $\varnothing 6$



BS8555 - K017434	Right, Rechts, Drite	8.6
BS8555 - K017433	Left, Links, Gche	8.6

KB-Ref.number
KB-Bestell-Nr
KB-No de ref

Ausfuhrung
Execution
Exécution

Customer's ref. no.
Kundenbestell-Nr.
No. de ref du client

Weight
Gewicht
Masse (kg)

001	CR017437	12/01/2016	BS			
002	CR017437	12/01/2016	SS			
003	CR017437	17/05/11	SS			
000	None	23/08/06	WFS			

Revision Reference

Special Characteristics

Surface Treatment

Length (mm)

Scale

1:1

003

2025749

Knorr-Bremse Group

