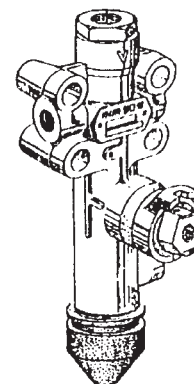
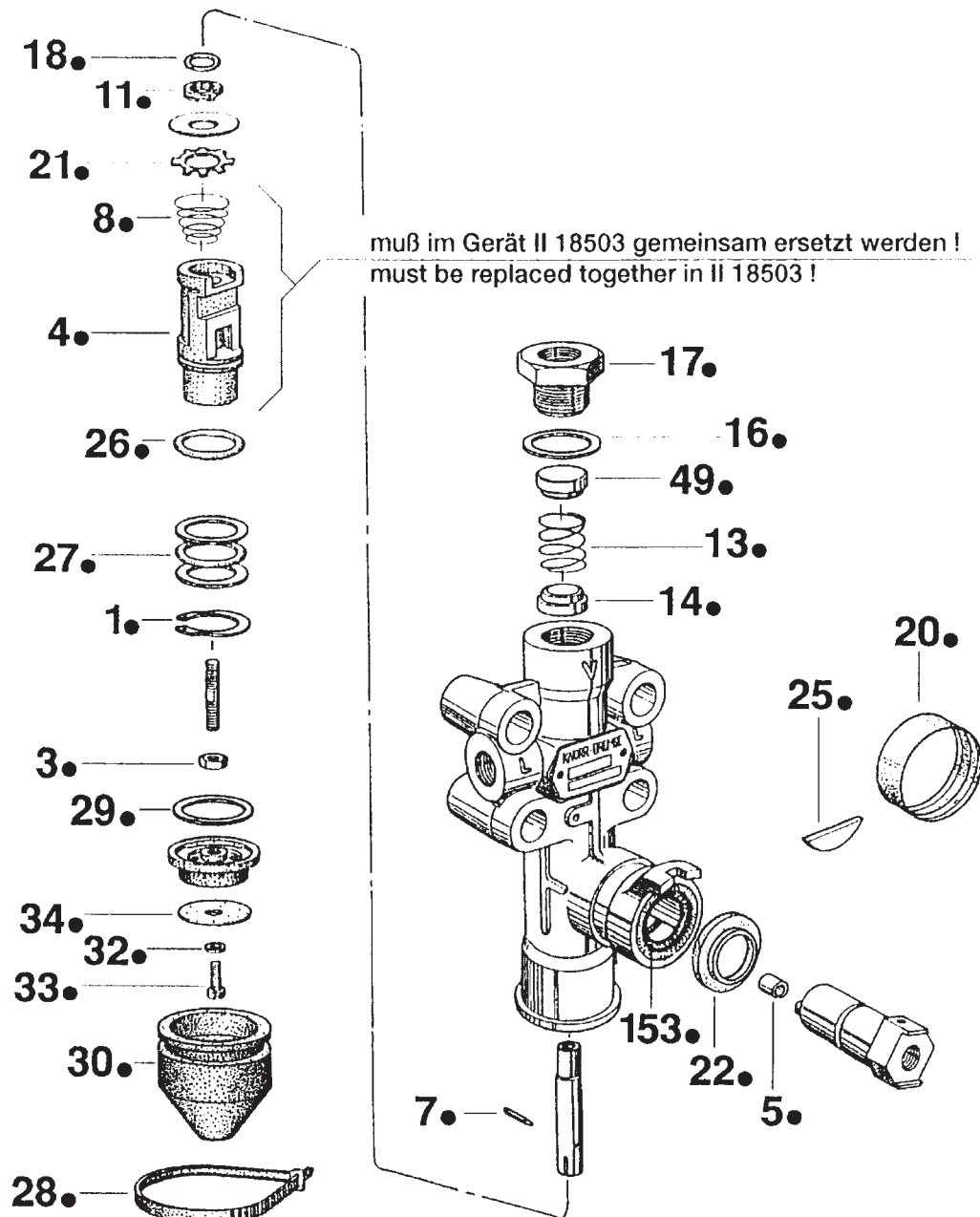


Reparaturanleitung bzw. Richt - Schnittzeichnung verwenden!
 Please observe repair instructions or installation and sectional drawings!
 Respecter les instructions de réparation ou les plans d'encombrement et en coupe!
 Osservare le istruzioni di riparazione o i disegni d'ingombro e di sezione!

Mit "•" gekennzeichnete Teile sind Inhalt des Reparaturatzes
 Items marked by "•" are contents of repair kit
 Les pièces marquées par un "•" sont incluses dans le kit de réparation
 Particolare evidenziati con "•" fanno parte del Kit di riparazione

Typenerweiterung siehe R - Mikrofiche
 For additional types refer to repair - kit microfiche
 Pour d'autres références, consulter la micro - fiche pièces jeu de réparation
 Per altri tipi vedere microfiche di assortim. p. riparaz.



gezeigt: **SV 1412; II 18503/008**