



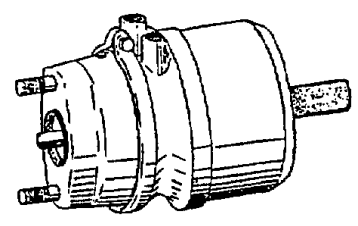
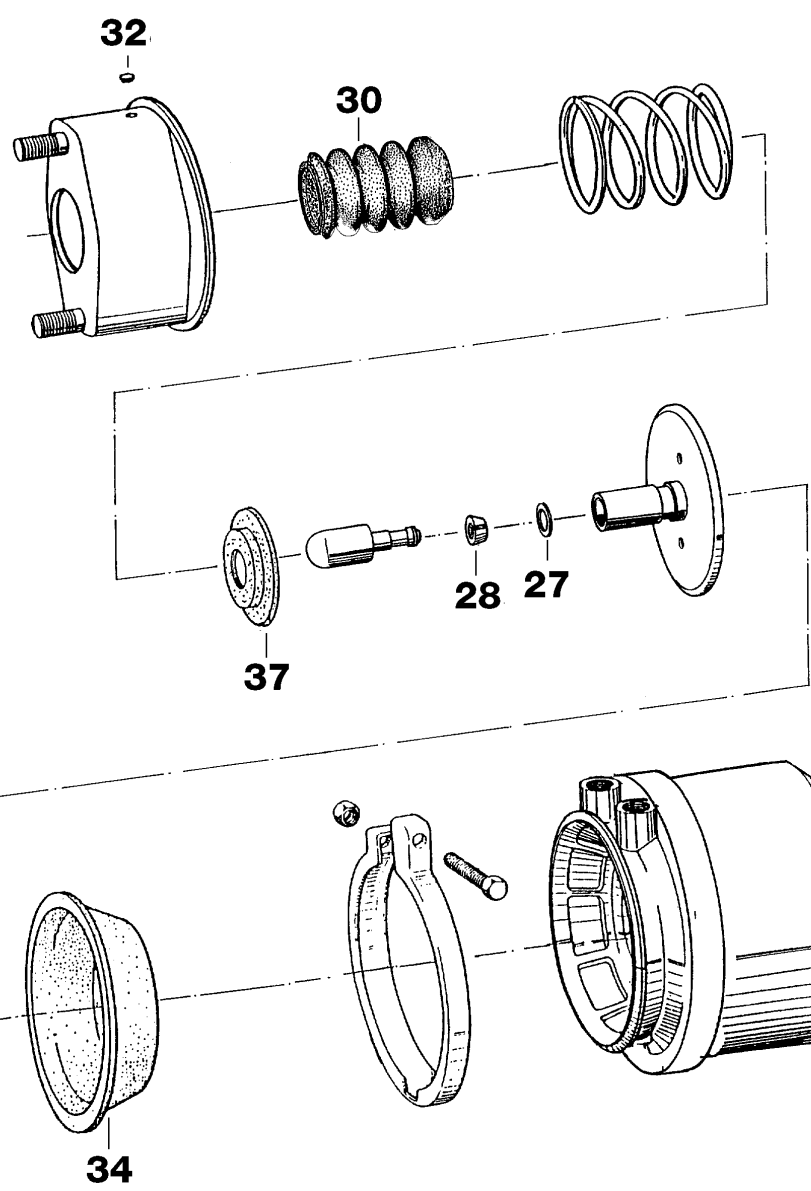
**Reparatursatz**  
**Repair kit**  
**Nécessaire de réparation**  
**Kit di riparazione**

II 18224/008	für	BS 9398 - II 18224
II 31097/008	for	BS 9426 - II 31097
II 34000/008 <sup>1)</sup>	pour	BS 9421 - II 34000
II 38407F/008 <sup>1)</sup>	per	BS 9382 - II 38407F

Reparaturanleitung bzw. Richt - Schnittzeichnung verwenden!  
 Please observe repair instructions or installation and sectional drawings!  
 Respecter les instructions de réparation ou les plans d'encombrement et en coupe!  
 Osservare le istruzioni di riparazione o i disegni d'ingombro e di sezione!

**Warning**  
**ACHTUNG: REPARATUR NUR DURCH AUTORISIERTE WERKSTATT ZUGELASSEN!**  
**ATTENTION: REPAIR ONLY BY AUTHORIZED WORKSHOP PERMITTED!**  
**ATTENTION: RÉPARATION SEULEMENT PERMISE PAR LES ATELIERS AUTORISÉS!**  
**ATTENZIONE: È PERMESSA LA RIPARAZIONE SOLA AGLI ADELTI DELL' OFFICINA AUTORIZZATA!**

Typenerweiterung siehe R - Mikrofiche  
 For additional types refer to repair - kit microfiche  
 Pour d'autres références, consulter la micro - fiche pièces jeu de réparation  
 Per altri tipi vedere microfiche di assortim. p. riparaz.



1) ohne Pos. 32  
 without item 32  
 sans rep. 32



**KNORR-BREMSE**

SYSTEMES POUR VEHICULES UTILITAIRES FRANCE S.A.  
 RN 13, Lieu-dit La Briqueterie-14100 GLOS  
 Téléphone: +33(0)231321200 · Téléfax: +33 (0)231321203

gezeigt: Bs9398 ; II 18224/008